

- FR Mentions Légales & Consignes de Sécurité
- ES Instrucciones Legales y de Seguridad
- PT Avisos Legais e instruções de Segurança
- IT Istruzioni Legali e di Sicurezza
- EL Νομικό σημείωμα και οδηγίες ασφαλείας
- PL Uwagi Prawne i Instrukcja Bezpieczeństwa
- RU Руководство По Технике Безопасности и Правовым нормам
- UK Керівництво з Техніки Безпеки і Правовим нормам
- RO Manual privind siguranța și aspectele juridice
- EN Legal & Safety Instructions



EAN CODE : 3276000241966

Traduction de la version originale du mode d'emploi-Tronçonneuse Électrique/ Traducción de las Instrucciones originales-Motosierra eléctrica de / Tradução das Instruções Originais-Moto-serra Eléctrica / Traduzione delle istruzioni originali-Elettosega a catena / Μετάφραση των πρωτότυπων οδηγιών-Ηλεκτρικό αλυσοπίριον / Tłumaczenie instrukcji oryginalnej-ELEKTRYCZNA PIŁA ŁAŃCUCHOWA O MOCY / Перевод оригинала инструкции-Электрическая цепная пила / Переклад оригінальної інструкції-Електрична ланцюгова пила / Traducerea instrucțiunilor originale-Ferăstrău electric cu lanț / Original Instruction-Electric Chain Saw



SYMBOLES



AVERTISSEMENT - Afin de réduire les risques de blessures, l'utilisateur doit lire la notice d'utilisation.



Rebond ! Le contact du nez du guide-chaîne peut provoquer un mouvement brusque du guide vers le haut et l'arrière, ce qui peut blesser gravement l'utilisateur coupé.



Attention / Avertissement.



Porter une protection oculaire.



Tout contact du nez du guide-chaîne avec un objet doit être évité.



Porter une protection auditive.



Toujours utiliser l'outil à deux mains. Ne pas tenir l'outil d'une seule main lors de son utilisation.



Outil de classe II – Double isolation



Des objets projetés par l'outil peuvent frapper l'utilisateur et les autres personnes. Toujours veiller à ce que les autres personnes et les animaux restent à distance de sécurité de l'outil quand il est en fonctionnement. De manière générale, les enfants ne doivent pas s'approcher de la zone où se trouve l'outil.



Toujours porter une protection de la tête



Porter une protection faciale !



Porter des gants protecteurs.



Débranchez immédiatement la fiche de la prise secteur si le cordon d'alimentation ou la rallonge électrique est endommagé ou coupé.



Porter une combinaison de protection.



Ne pas utiliser sous la pluie ou dans des environnements mouillés.



Porter des chaussures protectrices.



Orientation correcte des gouges.



Niveau de puissance acoustique garanti : 108 dB(A)

TABLE DES MATIÈRES

1. Domaine d'utilisation
2. Consignes de sécurité
3. Description de votre outil
4. Spécifications techniques
5. Dépannage
6. Mise au rebut et recyclage
7. Garantie
8. Vue éclatée et liste des pièces
9. Déclaration de conformité CE

1.DOMAINE D'UTILISATION

1. Cette tronçonneuse électrique ECS2-45.3 a été conçue avec une puissance d'entrée nominale de 2400 W. L'outil est conçu pour couper des bûches d'un diamètre max. de 450 mm. Il ne doit pas être utilisé pour couper d'autres matériaux, par exemple du plastique, de la pierre, du métal ou du bois contenant des objets étrangers.
2. L'outil ne doit être utilisé qu'avec la combinaison guide/chaîne spécifiée dans cette notice d'utilisation. N'utilisez pas de guide ou chaîne d'un autre type ou d'une autre taille.
3. Des coupes horizontales ou verticales peuvent être effectuées avec cet outil. Les coupes longitudinales ne doivent être effectuées que par des professionnels.
4. N'utilisez pas l'outil en dehors des résidences privées, par exemple pour couper du bois de chauffage dans les zones forestières.
5. Cet outil est conçu exclusivement pour un usage domestique privé. Il n'est pas conçu pour un usage commercial ou marchand. Il ne doit pas être utilisé à une finalité autre que celles décrites.

2. CONSIGNES DE SÉCURITÉ

Consignes de sécurité générales pour l'outil électrique

0.3.14



AVERTISSEMENT ! Lisez toutes les mises en garde, consignes de sécurité et instructions.

Ne pas respecter les mises en garde, les consignes de sécurité et les instructions peut provoquer un choc électrique, un incendie et/ou des blessures graves.

Conservez toutes les mises en garde et toutes les instructions pour consultation ultérieure.

Le terme « outil électrique » utilisé dans les consignes de sécurité désigne votre outil électrique fonctionnant sur le secteur (filaire) ou sur batterie (sans fil).

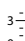
Sécurité de l'aire de travail

1. Maintenez l'aire de travail propre et bien éclairée. Les endroits sombres ou en désordre augmentent les risques d'accident.
2. N'utilisez pas les outils électriques dans des atmosphères explosives, par exemple en présence de liquides, gaz ou poussières inflammables. Les outils électriques génèrent des étincelles pouvant enflammer les poussières et vapeurs.
3. Veillez à ce que les enfants et les autres personnes restent éloignés pendant l'utilisation d'un outil électrique. Un moment d'inattention peut vous faire perdre le contrôle de l'outil.

Sécurité électrique

1. La fiche du cordon d'alimentation de l'outil électrique doit être appropriée à la prise électrique. Ne modifiez jamais la fiche de quelque

2. CONSIGNES DE SÉCURITÉ

-  manière que ce soit. N'utilisez pas d'adaptateur de prise avec les outils électriques pourvus d'une mise à la terre ou à la masse. Les fiches non modifiées et les prises électriques appropriées réduisent le risque de choc électrique.
2. Évitez tout contact physique avec des surfaces mises à la terre ou mises à la masse, par exemple des tuyaux, radiateurs, fours et réfrigérateurs. Il y a un risque accru de choc électrique si votre corps est relié à la terre ou à la masse.
 3. N'exposez pas les outils électriques à la pluie ou à un environnement mouillé. Si de l'eau pénètre dans un outil électrique, cela accroît le risque de choc électrique.
 4. Ne maltraitez pas le cordon d'alimentation. N'utilisez jamais le cordon d'alimentation pour porter, tirer ou débrancher l'outil électrique. Maintenez le cordon d'alimentation éloigné de la chaleur, de l'huile, des pièces mobiles et des arêtes coupantes. Les cordons d'alimentation endommagés ou emmêlés augmentent le risque de choc électrique.
 5. Quand vous utilisez un outil électrique en extérieur, utilisez une rallonge électrique adaptée à un usage en extérieur. L'utilisation d'une rallonge conçue pour un usage en extérieur réduit le risque de choc électrique.
 6. Si vous êtes obligé d'utiliser un outil électrique dans un endroit humide, utilisez une alimentation électrique protégée par un dispositif différentiel à courant résiduel (DDR). L'utilisation d'un DDR réduit le risque de choc électrique.

Sécurité des personnes

1. Restez vigilant, soyez attentif à ce que vous faites et faites preuve de bon sens lors de l'utilisation d'un outil électrique. N'utilisez pas un outil électrique quand vous êtes fatigué ou sous l'emprise de l'alcool, de stupéfiants ou de médicaments. Un moment d'inattention pendant

2. CONSIGNES DE SÉCURITÉ

- l'utilisation des outils électriques peut provoquer des blessures corporelles graves.
2. Utilisez des équipements de protection individuelle. Portez toujours une protection oculaire. Des équipements de protection, par exemple un masque antipoussière, des chaussures de sécurité antidérapantes, un casque ou une protection auditive utilisés pour des conditions appropriées, réduiront les blessures corporelles.
 3. Évitez les démarrages accidentels. Vérifiez que l'interrupteur marche/arrêt est dans la position arrêt avant de brancher l'outil dans une alimentation électrique et/ou d'insérer une batterie, de saisir l'outil ou de le transporter. Porter les outils électriques le doigt sur leur interrupteur ou les brancher dans une alimentation électrique alors que leur interrupteur est dans la position marche augmente le risque d'accidents.
 4. Retirez les clés de réglage et de serrage avant de mettre l'outil en marche. Une clé de réglage ou de serrage laissée sur une pièce rotative de l'outil électrique peut provoquer des blessures corporelles.
 5. N'essayez pas de travailler des endroits difficiles à atteindre. Ayez toujours des appuis des pieds solides et un bon équilibre. Cela permet un meilleur contrôle de l'outil électrique en cas de situations inattendues.
 6. Portez une tenue appropriée. Ne portez pas de vêtements amples ni de bijoux. Maintenez vos cheveux, vos vêtements et vos gants éloignés des pièces mobiles. Les vêtements amples, les bijoux et les cheveux longs peuvent se prendre dans les pièces mobiles.
 7. Si un outil est conçu pour être utilisé avec des dispositifs d'extraction et de récupération des poussières, veillez à ce que ces dispositifs soient raccordés et correctement utilisés. L'utilisation de dispositifs de récupération des poussières permet de réduire les risques liés aux poussières.

2. CONSIGNES DE SÉCURITÉ

Utilisation et entretien de l'outil électrique

1. Ne forcez pas l'outil électrique. Utilisez l'outil électrique approprié au travail que vous voulez effectuer. Un outil électrique approprié fera le travail plus efficacement, avec une sécurité accrue et au rythme pour lequel il a été conçu.
2. N'utilisez pas l'outil électrique si son interrupteur marche/arrêt ne permet pas de l'allumer et de l'éteindre. Tout outil électrique qui ne peut pas être contrôlé par son interrupteur marche/arrêt est dangereux et doit être réparé.
3. Débranchez la fiche du cordon d'alimentation de la prise secteur et/ou retirez la batterie de l'outil électrique avant tout réglage ou changement d'accessoire, et avant de ranger l'outil électrique. Cette mesure de sécurité préventive réduit le risque de démarrage accidentel de l'outil électrique.
4. Rangez les outils électriques non utilisés hors de portée des enfants. N'autorisez pas les personnes non familiarisées avec l'outil électrique ou cette notice d'utilisation l'utiliser. Les outils électriques sont dangereux entre les mains de personnes inexpérimentées.
5. Entretenez les outils électriques. Inspectez-les pour vérifier qu'aucune pièce mobile n'est grippée ou mal alignée, qu'aucune pièce n'est cassée, et pour tout autre problème pouvant affecter leur fonctionnement. Si un outil électrique est endommagé, il doit être réparé avant d'être réutilisé. De nombreux accidents sont dus à des outils électriques mal entretenus.
6. Veillez à ce que les accessoires de coupe restent affûtés et propres. Des accessoires de coupe bien entretenus et bien affûtés risquent moins de se coincer et sont plus faciles à contrôler.
7. Utilisez l'outil électrique, ses accessoires, ses embouts et toutes les autres pièces conformément aux présentes instructions, en prenant en compte les conditions d'utilisation et le travail à effectuer. Utiliser l'outil

2. CONSIGNES DE SÉCURITÉ

FR

électrique à d'autres finalités que celles pour lesquelles il a été conçu peut engendrer des situations dangereuses.

Réparation

1. Faites réparer votre outil électrique par un réparateur qualifié qui ne doit utiliser que des pièces de rechange identiques. Cela garantit que l'outil électrique reste sûr.
2. Si le cordon d'alimentation est endommagé, il doit être remplacé par le fabricant, son agent de réparation ou des personnes de qualification similaires pour éviter un danger. Si les balais en carbone doivent être remplacés, faites faire cette opération par un réparateur qualifié (les deux balais doivent toujours être remplacés en même temps).

Consignes de sécurité pour la tronçonneuse

1. Maintenez toutes les parties du corps éloignées de la chaîne quand la tronçonneuse est en fonctionnement. Avant de démarrer la tronçonneuse, vérifiez que la chaîne n'est en contact avec aucun objet. Un moment d'inattention pendant l'utilisation d'une tronçonneuse suffit pour que vos vêtements se prennent dans la chaîne ou que votre corps entre en contact avec celle-ci.
2. Tenez toujours la tronçonneuse avec la main droite sur la poignée arrière et la main gauche sur la poignée avant. Ne tenez jamais la tronçonneuse en inversant la position des mains, car cela augmente le risque de blessures corporelles et ne doit donc jamais être fait.
3. Tenez l'outil électrique exclusivement par ses surfaces de préhension isolées, car la chaîne peut entrer en contact avec des fils électriques non visibles ou avec le cordon d'alimentation de l'outil. Si la chaîne entre en contact avec un fil électrique sous tension électrique, les parties métalliques non carénées de l'outil électrique peuvent se retrouver sous

2. CONSIGNES DE SÉCURITÉ

- tension électrique et l'opérateur risque de subir un choc électrique.
4. Portez des lunettes de sécurité et une protection auditive. Il est recommandé de porter des équipements de protection supplémentaires pour la tête, les mains, les jambes et les pieds. Des vêtements protecteurs appropriés permettent de réduire les blessures corporelles dues à des débris projetés en l'air ou au contact accidentel avec la chaîne.
 5. N'utilisez pas une tronçonneuse dans un arbre. L'utilisation d'une tronçonneuse en étant posté dans un arbre peut provoquer des blessures corporelles.
 6. Ayez toujours des appuis des pieds sûrs et utilisez toujours la tronçonneuse uniquement en étant debout sur une surface plane, fixe et sûre. Les surfaces instables ou glissantes (par exemple les échelles) peuvent faire perdre l'équilibre ou le contrôle de la tronçonneuse.
 7. Quand vous coupez une branche sous tension, prenez garde à l'effet ressort. Quand la tension des fibres du bois est relâchée, la branche risque, à cause de l'effet ressort, de frapper l'opérateur et/ou de projeter la tronçonneuse hors de contrôle.
 8. Faites extrêmement attention lors de la coupe de broussailles et de jeunes arbres. Le matériau fin peut être happé par la chaîne et se rabattre violemment comme un fouet vers vous ou vous tirer en vous faisant perdre l'équilibre.
 9. Portez la tronçonneuse par sa poignée avant avec la tronçonneuse éteinte et éloignée de votre corps. Lors du transport et du stockage de la tronçonneuse, remettez toujours le protège-guide. Manipuler correctement la tronçonneuse permet de réduire la possibilité de contact accidentel avec la chaîne en mouvement.
 10. Respectez les instructions de lubrification, de tension de la chaîne et de changement des accessoires. Si la chaîne est incorrectement lubrifiée ou tendue, cela peut provoquer sa casse ou accroître le risque de rebond.

2. CONSIGNES DE SÉCURITÉ

11. Maintenez les poignées propres, sèches et exemptes d'huile et de graisse. Les poignées huileuses et grasses sont glissantes et peuvent vous faire perdre le contrôle de l'outil.
12. Coupez exclusivement du bois. N'utilisez pas la tronçonneuse à une finalité non prévue. Par exemple, n'utilisez pas la tronçonneuse pour couper du plastique, de la maçonnerie ou des matériaux de construction autres que du bois. Utiliser la tronçonneuse à des applications différentes de celles prévues peut provoquer des situations dangereuses.

Causes des rebonds et prévention par l'opérateur

Un rebond peut se produire quand le bout ou le nez du guide-chaîne touche un objet, ou quand la ligne de coupe du bois se referme en pinçant la chaîne.

Si le nez du guide-chaîne entre en contact avec un objet, cela peut parfois provoquer une réaction soudaine et brutale projetant le guide-chaîne vers le haut et en arrière vers l'opérateur.

Si la chaîne est pincée le long du bord supérieur du guide, celui-ci peut être projeté brutalement en arrière vers l'opérateur.

Chacune de ces réactions peut vous faire perdre le contrôle de l'outil, ce qui peut provoquer des blessures corporelles graves. Ne vous reposez pas exclusivement sur les dispositifs de sécurité intégrés à votre tronçonneuse. En tant qu'utilisateur d'une tronçonneuse, vous devez prendre plusieurs mesures pour que vos travaux de coupe ne provoquent pas d'accidents ni de blessures.

Les rebonds résultent de l'utilisation impropre de l'outil et/ou de procédures d'utilisation incorrectes et/ou de conditions d'utilisation inadéquates. Il est possible de les éviter en prenant les précautions appropriées suivantes :

2. CONSIGNES DE SÉCURITÉ

1. Tenez toujours la tronçonneuse fermement à deux mains, en enserrant ses poignées entre le pouce et les doigts, et en positionnant votre corps et vos bras de manière à pouvoir résister aux forces d'un rebond. L'utilisateur peut contrôler les forces d'un rebond s'il a pris les précautions adéquates. Ne lâchez pas la tronçonneuse.
2. N'essayez pas de travailler des zones difficiles à atteindre et ne sciez pas plus haut que les épaules. Cela aide à prévenir le contact accidentel du nez du guide-chaîne avec un objet et cela permet d'avoir un meilleur contrôle de la tronçonneuse en cas de situations inattendues.
3. Utilisez exclusivement les guides et les chaînes de rechange spécifiés par le fabricant. Des chaînes et des guides de rechange inappropriés peuvent provoquer un rebond et/ou la casse de la chaîne.
4. Respectez les instructions du fabricant concernant l'entretien et l'affûtage de la chaîne. Réduire la hauteur des limiteurs de profondeur peut accroître le risque de rebond.

Consignes de sécurité complémentaires pour la tronçonneuse

1. Nous recommandons d'utiliser un dispositif différentiel à courant résiduel (DDR) ayant un courant de déclenchement ne dépassant pas 30 mA.
2. Tenez toujours la tronçonneuse fermement à deux mains. Tenez sa poignée avant avec la main gauche et sa poignée arrière avec la main droite. Enserrez complètement et en permanence les deux poignées pendant l'utilisation. N'utilisez jamais la tronçonneuse en la tenant d'une seule main. Veillez à ce que le cordon d'alimentation soit placé en arrière, à l'écart de la chaîne et du bois, et positionné en sorte de ne pas risquer de se prendre dans des branches ou des objets similaires pendant la coupe. Utilisez la tronçonneuse exclusivement en ayant des

2. CONSIGNES DE SÉCURITÉ

- appuis des pieds sûrs. Tenez la tronçonneuse à droite de votre corps.
3. Nous recommandons que les novices s'entraînent au minimum à couper des bûches placées sur un chevalet de sciage.

Débiter un tronc

Le débitage consiste à couper un tronc en rondins. Il faut impérativement que vous ayez des appuis des pieds stables et que votre poids soit uniformément réparti sur vos deux pieds. Dans la mesure du possible, le tronc doit être surélevé et soutenu par des branches, des troncs ou des billots.

1. Respectez les instructions simples facilitant la coupe. Si le tronc est soutenu sur toute sa longueur, coupez-le par le dessus (coupe supérieure).
2. Si le tronc est soutenu d'un seul côté, coupez-le par en dessous jusqu'à une profondeur d'environ 1/3 de son diamètre (coupe inférieure), puis effectuez la coupe de finition par le dessus jusqu'à rejoindre la première coupe.
3. Si le tronc est soutenu des deux côtés, coupez-le par le dessus jusqu'à une profondeur d'environ 1/3 de son diamètre (coupe supérieure), puis coupez les 2/3 restants par en dessous jusqu'à rejoindre la première coupe.
4. Lorsque vous débitez un tronc sur une pente, positionnez-vous toujours en amont sur la pente par rapport au tronc. Pour maintenir un contrôle total lors d'une coupe de part en part, arrêtez d'appuyer quand vous approchez de la fin de la coupe sans pour autant relâcher votre emprise sur les poignées de l'outil. Veillez à ce que la chaîne n'entre pas en contact avec le sol. Une fois la coupe terminée, attendez l'arrêt complet de la chaîne avant de déplacer l'outil. Éteignez toujours le moteur avant de vous déplacer d'un arbre à l'autre.
5. Pour débiter de petits troncs, soutenez-les avec un chevalet de sciage

2. CONSIGNES DE SÉCURITÉ

ou d'autres troncs.

6. Si le diamètre du tronc est suffisamment large pour pouvoir insérer une cale de débitage tendre sans toucher la chaîne, vous devez utiliser une cale pour maintenir la coupe ouverte et éviter un pincement.

Abattre un arbre

1. Quand des opérations d'abattage et de débitage sont effectuées par plusieurs personnes en même temps, les opérations d'abattage doivent être éloignées des opérations de débitage d'une distance d'au moins deux fois la hauteur de l'arbre à abattre. Les arbres ne doivent pas être abattus d'une manière pouvant mettre en danger une personne, percuter des lignes électriques ou provoquer des dommages matériels. Si l'arbre entre en contact avec une ligne électrique, le fournisseur d'électricité doit en être informé immédiatement.
2. L'opérateur de l'outil doit rester en amont sur la pente, car l'arbre peut rouler ou glisser vers le bas de la pente après avoir été abattu.
3. Une voie d'issue doit être planifiée et dégagée autant que nécessaire avant de commencer les coupes. La voie d'issue doit se prolonger vers l'arrière et être diamétralement opposée à la ligne de chute prévue.
4. Avant de commencer l'opération d'abattage, prenez en compte l'inclinaison naturelle de l'arbre, l'emplacement des plus grandes branches et la direction du vent pour évaluer le sens de chute probable de l'arbre.
5. Enlevez de l'arbre la terre, les morceaux d'écorce décollés, les pierres, les clous, les agrafes et les fils de fer.

Entaille d'abattage

Effectuez une entaille d'une profondeur de 1/3 du diamètre de l'arbre et perpendiculaire au sens de la chute. Effectuez la coupe basse horizontale en premier. Cela aide à éviter le pincement de la chaîne ou du guide lors de la réalisation de la deuxième coupe.

Coupe arrière d'abattage

1. Effectuez la coupe arrière d'abattage au minimum 50 mm plus haut que la première coupe horizontale. Effectuez la coupe arrière d'abattage parallèlement à la première coupe horizontale. Effectuez la coupe arrière d'abattage en laissant une partie suffisante du tronc non coupée pour servir de charnière. La charnière de bois a pour but d'éviter que l'arbre ne pivote et ne tombe du mauvais côté. Ne coupez pas la partie du tronc servant de charnière.
2. À mesure que la coupe se rapproche de la partie du tronc servant de charnière, l'arbre doit normalement commencer à tomber. S'il y a la moindre possibilité que l'arbre ne tombe pas dans le sens désiré ou qu'il bascule en arrière en bloquant la chaîne, stoppez la coupe arrière d'abattage avant de la terminer et utilisez des cales en bois, plastique ou aluminium pour ouvrir la coupe et faire tomber l'arbre dans le sens désiré.
3. Quand l'arbre commence à tomber, retirez l'outil de la coupe, éteignez le moteur et posez l'outil, puis quittez la zone par la voie d'issue planifiée. Prenez garde à la chute de branches surplombantes et faites attention là où vous mettez les pieds.

2. CONSIGNES DE SÉCURITÉ

Ébrancher un arbre

L'ébranchage consiste à couper les branches d'un arbre abattu. Pendant l'ébranchage, laissez les grosses branches inférieures pour qu'elles soutiennent le tronc au-dessus du sol. Coupez les petites branches en une seule coupe. Les branches sous tension doivent être coupées du bas vers le haut pour éviter que l'outil ne soit coincé.

Couper les pièces sous tension

Une pièce sous tension peut être un tronc, une branche, une souche enracinée ou un jeune arbre qui est maintenu courbé et sous tension par une autre pièce de bois et qui a un mouvement violent de ressort quand la pièce de bois le retenant est coupée ou retirée.

Sur un arbre abattu, une souche enracinée a un fort potentiel d'effet ressort pour reprendre sa position verticale d'origine lorsque l'arbre est débité et que le tronc est séparé de la souche.

Prenez garde aux pièces sous tension, car elles sont dangereuses.

Réduction du bruit et des vibrations

Afin de réduire l'impact des vibrations et du bruit, travaillez promptement, utilisez les modes de fonctionnement à bruit et vibrations réduits, et portez des équipements de protection individuelle.

Pour minimiser les risques dus à l'exposition aux vibrations et au bruit, prenez en compte les facteurs suivants :

1. Utilisez l'outil exclusivement tel que prévu par sa conception et cette notice d'utilisation.
2. Maintenez l'outil en bon état et bien entretenu.
3. Utilisez les accessoires adéquats avec l'outil et veillez à ce qu'ils soient

en bon état.

4. Tenez fermement les poignées/surfaces de préhension.
5. Entretenez cet outil conformément à cette notice d'utilisation et veillez à ce qu'il reste bien lubrifié (si requis).
6. Si vous devez travailler avec un outil générant beaucoup de vibrations, planifiez votre travail pour l'étaler sur plusieurs jours.

Urgence

Lisez toujours cette notice d'utilisation attentivement avant la première utilisation de l'outil. Veillez à comprendre et respecter toutes les consignes de sécurité.

1. Soyez toujours vigilant pendant l'utilisation de cet outil afin d'être à même d'identifier les risques suffisamment tôt et de pouvoir y faire face. La rapidité de réaction permet d'éviter les blessures corporelles et dommages matériels graves.
2. En cas de dysfonctionnement, éteignez l'outil et débranchez-le de l'alimentation électrique. Faites réviser l'outil par un spécialiste qualifié et faites-le réparer si nécessaire avant de le réutiliser.

Risques résiduels

Même si vous utilisez cet outil en respectant les instructions de la notice d'utilisation, certains risques résiduels subsistent. Les dangers suivants peuvent exister du fait de la structure et de la conception de cet outil :

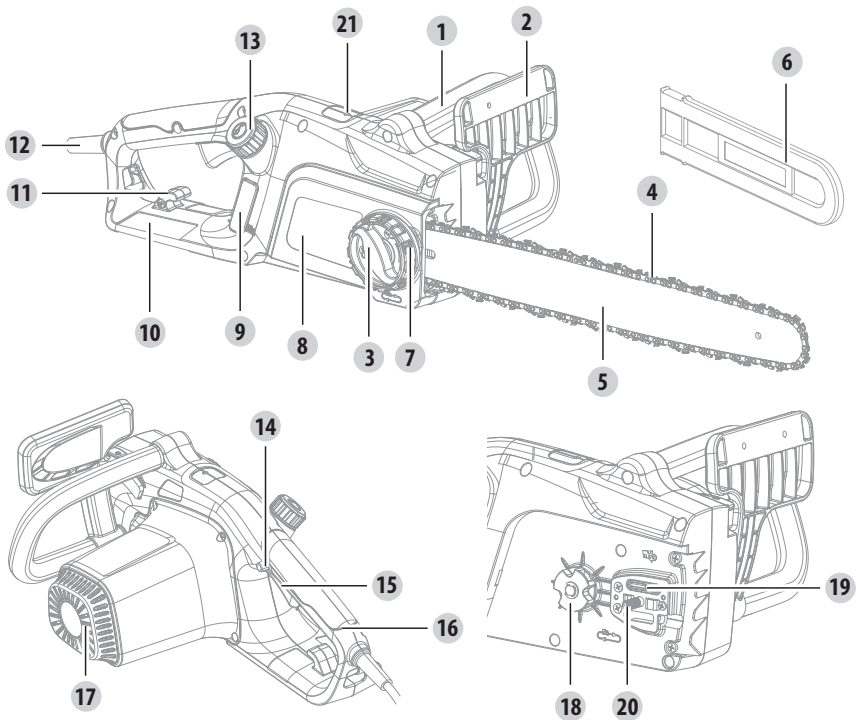
1. Problèmes de santé dus aux vibrations générées par l'outil lors de son utilisation prolongée ou s'il n'est pas correctement utilisé et entretenu.
2. Blessures corporelles et dommages matériels dus à des accessoires cassés ou des objets non visibles se détachant brusquement.
3. Blessures et dommages matériels dus à la projection et à la chute d'objets.

2. CONSIGNES DE SÉCURITÉ

4. L'utilisation de cet outil pendant une période prolongée expose son utilisateur à des vibrations et peut provoquer le syndrome des doigts blancs (maladie de Raynaud). Pour réduire ce risque, portez toujours des gants et gardez vos mains au chaud. En cas d'apparition de l'un des symptômes de la maladie de Raynaud (doigts blancs), consultez immédiatement un médecin. Les symptômes de la maladie de Raynaud comprennent : engourdissement, insensibilisation, picotements, démangeaisons, douleurs, affaiblissement, changement de couleur ou d'état de la peau. Ces symptômes apparaissent généralement dans les doigts, les mains ou les poignets. Plus la température est basse, plus le risque est élevé.

3. DESCRIPTION DE VOTRE OUTIL

- | | | | |
|----|----------------------------------|----|------------------------------|
| 1 | Poignée avant | 13 | Bouchon du réservoir d'huile |
| 2 | Bouclier avant / Frein de chaîne | 14 | Verrou d'interrupteur |
| 3 | Bouton pression | 15 | Interrupteur marche/arrêt |
| 4 | Chaîne | 16 | Poignée arrière |
| 5 | Guide | 17 | Ouïes de ventilation |
| 6 | Protège-guide | 18 | Pignon d'entraînement |
| 7 | Bouton de réglage | 19 | Orifice de lubrification |
| 8 | Capot | 20 | Vis |
| 9 | Jauge d'huile | 21 | Voyant LED |
| 10 | Bouclier de poignée arrière | | |
| 11 | Porte-câble | | |
| 12 | Cordon d'alimentation avec fiche | | |



4.SPÉCIFICATIONS TECHNIQUES

Modèle	ECS2-45.3
Tension nominale	220-240V~50Hz
Puissance absorbée nominale	2400W
Capacité du réservoir d'huile	250ml
Poids assemblé	5.6 kg
Type de chaîne	91PX063X
Type de guide	180SDEA041
Longueur du guide	450mm
Niveau de pression acoustique LpA	92.9 dB(A)
Niveau de puissance acoustique LwA	105.4 dB(A)
Incertitude K	1.04 dB(A)
Niveau de puissance acoustique garanti	108 dB(A)
Vibrations	Poignée principale: 2.9 m/s ² ; Poignée auxiliaire: 2.9 m/s ²
Incertitude K	K=1.5 m/s ²
Type d'huile	Huile hydraulique anti-usure
Contrôle de l'huile	Automatique

Le niveau d'intensité acoustique pour l'opérateur peut être supérieur à 85 dB(A) et il est nécessaire de prendre des mesures de protection auditive.

La valeur des vibrations déclarée a été mesurée selon une méthode de test standardisée et peut servir pour comparer les outils. La valeur des vibrations déclarée peut également servir pour effectuer une évaluation préliminaire de l'exposition.



AVERTISSEMENT ! La valeur des émissions vibratoires pendant l'utilisation réelle de l'outil peut différer de la valeur déclarée selon les manières dont il est utilisé. Identifiez des mesures de sécurité pour protéger l'opérateur en vous basant sur une estimation de l'exposition dans les conditions réelles d'utilisation (en prenant en compte toutes les phases du cycle d'utilisation, telles que les moments où l'appareil est éteint, ceux où il fonctionne à vide et ceux où il est en charge). La valeur des émissions vibratoires pendant l'utilisation réelle de l'outil est fonction de la manière dont il est utilisé et peut différer de la valeur totale déclarée ! Prenez des mesures appropriées pour vous protéger contre l'exposition aux vibrations ! Prenez en compte l'ensemble du processus de travail, y compris les moments où l'outil fonctionne à vide et ceux où il est éteint ! Les mesures appropriées comprennent entre autres l'entretien et la maintenance réguliers de l'outil et des accessoires de coupe, le maintien des mains au chaud, des pauses régulières et la planification appropriée du travail !



Les dysfonctionnements supposés sont souvent dus à des problèmes que l'utilisateur peut régler lui-même. Par conséquent, inspectez l'outil à l'aide de ce chapitre. Dans la plupart des cas, le problème peut être résolu rapidement.

Problème	Cause possible	Solution
L'outil ne s'allume pas.	Il n'est pas branché dans une alimentation électrique.	Branchez-le dans une alimentation électrique.
	Le cordon d'alimentation ou la fiche est défectueux.	Faites réviser l'outil par un électricien spécialisé.
	Il y a un autre dysfonctionnement électrique de l'outil.	Faites réviser l'outil par un électricien spécialisé.
L'outil n'atteint pas sa pleine puissance.	La rallonge électrique ne convient pas à un usage avec cet outil.	Utilisez une rallonge électrique appropriée.
	La tension de l'alimentation électrique (par exemple un générateur) est trop basse.	Branchez l'outil dans une autre alimentation électrique.
	Les ouïes de ventilation sont bouchées.	Nettoyez les ouïes de ventilation.
Les performances de coupe ne sont pas satisfaisantes.	La chaîne n'est pas correctement tendue.	Tendez-la correctement.
	La chaîne est émoussée.	Affûtez-la ou remplacez-la.
Bruit/vibrations excessifs.	La chaîne est émoussée/endommagée.	Remplacez-la par une neuve.
	Les écrous/vis sont desserrés.	Resserrez les écrous/vis.

6. MISE AU REBUT ET RECYCLAGE

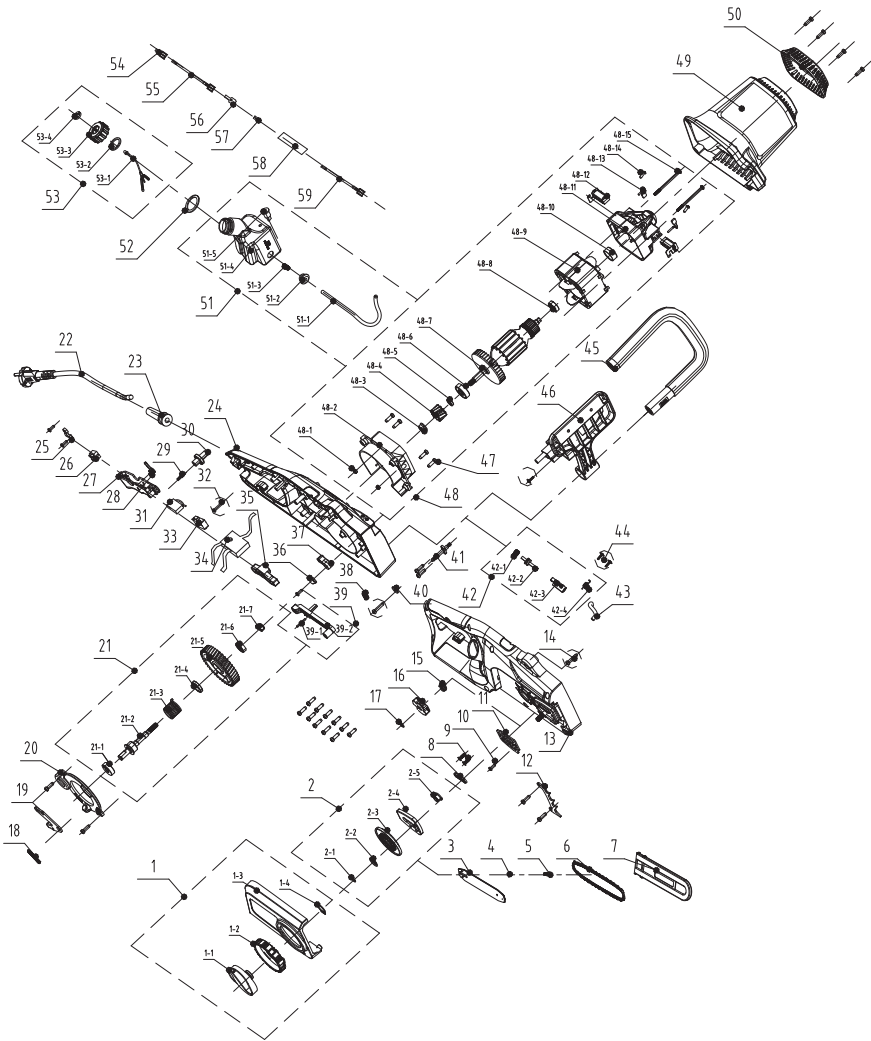


Le produit est fourni dans un emballage le protégeant des détériorations pendant son expédition. Conservez l'emballage tant que vous n'êtes pas sûr que toutes les pièces ont été livrées et que le produit fonctionne correctement. Puis recyclez l'emballage.

ATTENTION ! Ce produit ne doit pas être jeté avec les ordures ménagères, mais il doit être déposé dans un système de collecte conforme à la directive européenne DEEE. Contactez le distributeur ou votre municipalité pour obtenir des conseils concernant le recyclage. Il sera ensuite recyclé ou démantelé afin de réduire son impact sur l'environnement. Les équipements électriques et électroniques peuvent être dangereux pour l'environnement et pour la santé humaine, car ils contiennent des substances dangereuses.

1. Les produits STERWINS sont conçus selon les standards de qualité des produits de bricolage les plus exigeants. Les produits STERWINS sont couverts par une garantie de 36 mois à compter de leur date d'achat. Cette garantie s'applique à tout défaut de fabrication ou de matériau qui surviendrait. Aucune autre réclamation n'est recevable, quelle qu'en soit la nature, qu'elle soit directe ou indirecte, qu'elle porte sur des personnes et/ou sur du matériel. Les produits STERWINS sont conçus selon les standards de qualité des produits de bricolage les plus exigeants.
2. Dans l'éventualité d'un problème ou d'un défaut, vous devez toujours en premier lieu consulter votre distributeur STERWINS. Dans la plupart des cas, le distributeur STERWINS pourra résoudre le problème et corriger le défaut !
3. Les réparations et les remplacements de pièces ne prolongent pas la période de garantie initiale.
4. Les problèmes qui découlent de l'usure ou d'un usage impropre ne sont pas couverts par la garantie. Cela comprend entre autres les interrupteurs, les coupe-circuit de protection et les moteurs, dans le cas de l'usure.
5. Votre réclamation relative à la garantie ne peut être traitée que si :
 - Vous pouvez fournir une preuve d'achat dûment datée sous la forme d'un reçu.
 - Aucune réparation et/ou aucun changement de pièces n'ont été effectués par un tiers.
 - L'outil n'a pas été soumis à un usage impropre (surcharge de l'outil ou utilisation d'accessoires non approuvés).
 - Aucun dégât n'a été causé par des influences extérieures ou des corps étrangers, tels que sable ou pierres.
 - Aucun dommage n'a été causé par le non-respect des consignes de sécurité et des instructions d'utilisation.
6. Les dispositions de la garantie s'appliquent en conjonction de nos conditions de vente et de livraison.
7. Les outils défectueux renvoyés à STERWINS par l'intermédiaire de votre distributeur STERWINS seront pris en charge par STERWINS uniquement s'ils sont correctement emballés. Les outils défectueux renvoyés directement à STERWINS par le consommateur ne seront pris en charge que si le consommateur a payé les frais d'expédition.
8. Les produits livrés mal emballés ne seront pas acceptés par STERWINS.

8. VUE ÉCLATÉE ET LISTE DES PIÈCES



8.VUE ÉCLATÉE ET LISTE DES PIÈCES

FR

N° de pièce	Description	N° de pièce	Description	N° de pièce	Description
1	Ensemble capot d'extrémité	21-6	Roulement	48-1	Écrou
1-1	Bouton pression	21-7	Écrou	48-2	Défecteur
1-2	Bouton de réglage	22	Câble/Fiche	48-3	Écrou
1-3	Capot	23	Axe	48-4	Engrenage moteur
1-4	Ressort	24	Boîtier gauche	48-5	Bague d'engrenage
2	Ensemble roue rotative	25	Plaque de pression	48-6	Roulement
2-1	Clip	26	Bornier	48-7	Rotor
2-2	Plaque de pression	27	Gâchette d'interrupteur	48-8	Roulement
2-3	Roue rotative	28	Ressort	48-9	Stator
2-4	Plaque	29	Ressort	48-10	Manchon
2-5	Manchon	30	Verrou d'interrupteur	48-11	Support arrière de moteur
3	Guide	31	Condensateur	48-12	Ensemble balais en carbone et porte-balais
4	Joint d'étanchéité	32	Vis	48-13	Fil de connexion
5	Vis	33	Interrupteur marche/arrêt	48-14	Vis
6	Chaîne	34	Circuit imprimé	48-15	Vis
7	Protège-guide	35	Barre	49	Carénage du moteur
8	Joint d'étanchéité	36	Plaque de pression	50	Capot décoratif
9	Vis	37	Plaque de fixation	51	Ensemble réservoir d'huile
10	Vis	38	Ressort	51-1	Tube
11	Joint	39	Ensemble tige d'interrupteur	51-2	Valve
12	Plaque amortisseur	39-1	Goupille	51-3	Ressort
13	Boîtier droit	39-2	Barre	51-4	Réservoir de carburant
14	Vis	40	Joint	51-5	Valve
15	Vis	41	Ensemble buse à huile	52	Patin en caoutchouc
16	Pignon d'entraînement	42	Ensemble pompe à huile	53	Ensemble bouchon du réservoir d'huile
17	Anneau E	42-1	Engrenage de turbine	53-1	Bague anti-perte
18	Ressort	42-2	Turbine	53-2	Joint d'étanchéité
19	Plaque de frein	42-3	Pompe à huile	53-3	Bouchon du réservoir d'huile
20	Capot anti-poussière	42-4	Ressort	53-4	Capuchon de bouchon du réservoir d'huile
21	Arbre	43	Tube	54	Connecteur femelle
21-1	Roulement	44	Vis	55	Fil de connexion
21-2	Arbre de sortie	45	Poignée avant	56	Connecteur mâle
21-3	Ressort de torsion de frein	46	Frein	57	Bande de cuivre
21-4	Bague d'arbre	47	Vis	58	Gaine thermo-rétrécissante
21-5	Output shaft gear	48	Ensemble moteur	59	Fil de connexion

9. DÉCLARATION DE CONFORMITÉ CE

ADEO Services

135 Rue Sadi Carnot-CS 00001

59790 RONCHIN-France

Déclarons que le produit désigné ci-dessous :

Tronçonneuse électrique 2400 W

Modèle :ECS2-45.3

Satisfait aux exigences des Directives du Conseil :

Directive Machines 2006/42/CE

Directive CEM 2014/30/EU

Directive Bruit 2000/14/CE, Annexe V et 2005/88/CE

Niveau de puissance acoustique mesuré :107 dB(A)

Niveau de puissance acoustique garanti : 108 dB(A)

Directive RoHS (LdSD) 2011/65/UE

Et est conforme aux normes :

EN 60745-1: 2009+A11: 2010

EN 60745-2-13:2009+A1:2010

EN 55014-1:2006+A1:2009+A2:2011

EN 55014-2:2015

EN 61000-3-2:2014

EN 61000-3-3:2013

IEC 62321:2008; IEC 62321-1:2013; IEC 62321-2:2013;

IEC 62321-3-1:2013; IEC 62321-4:2013; IEC 62321-5:2013

IEC 62321-6:2015; IEC 62321-7-1:2015

Organisme notifié : SGS United Kingdom Limited,
Unit 12A and 12B, Bowburn South Industrial Estate,
Bowburn, Durham, DH6 5AD, United Kingdom

Numéro d'organisme notifié : 0890

Certificat N° : MDC 1661

Fonction du signataire:



Bruno POTTIE

Directeur des achats

N° de série : Reportez-vous à la dernière page

Deux derniers chiffres de l'année d'apposition du marquage CE : 16

internationaux ADEO SERVICES

2016-11-30

SÍMBOLOS

ES



ADVERTENCIA – Léase el manual de instrucciones para reducir el riesgo de sufrir lesiones físicas.



Retrosceso! El contacto de la punta podría hacer rebotar repentinamente la espada en la dirección del usuario y causarle lesiones físicas graves.



Precaución/advertencia.



Se debe evitar el contacto de la punta de la espada con cualquier objeto.



Utilice protección ocular



Utilice protección auditiva



Sujete siempre el producto con ambas manos. No maneje el producto con una sola mano cuando lo esté utilizando.



Máquina de clase II – Doble aislamiento



Utilice siempre protección para la cabeza.



Los objetos arrojados por el producto podrían golpear al usuario y otras personas alrededor. Asegúrese de que otras personas y mascotas permanezcan siempre a una distancia segura del producto cuando está en funcionamiento. Por regla general, los niños no deben acercarse al lugar donde se encuentre el producto.



¡Utilice protección facial!



Utilice guantes protectores.



Desconecte el enchufe de la toma de corriente inmediatamente si el cable de alimentación o el cable alargador se dañan o seccionan.



Utilice protección corporal.



No lo use en condiciones de lluvia o humedad.



Utilice calzado protectores.



Sentido correcto de los dientes de la sierra.



Nivel de potencia acústica garantizado: 108 dB(A)

CONTENIDO

1. Uso previsto
2. Medidas de seguridad
3. Familiarícese con su producto
4. Datos técnicos
5. Resolución de problemas
6. Desecho y reciclaje
7. Garantía
8. Despiece y lista de piezas
9. Declaración CE de conformidad

1. USO PREVISTO

ES

1. Esta motosierra ECS2-45.3 está diseñada con una potencia nominal de entrada de 2400 vatios. El producto ha sido diseñado para cortar troncos de hasta 450 mm de diámetro. No lo utilice para cortar otros materiales, como plásticos, piedras, metales o maderas que contengan objetos extraños.
2. El producto solo debe utilizarse con la combinación de espada y cadena de motosierra especificada en estas instrucciones. No las utilice de ningún otro tipo o tamaño.
3. Este producto permite realizar cortes verticales y horizontales. Las secciones longitudinales solo deben ser cortadas por profesionales.
4. No utilice este producto fuera del entorno doméstico (p. ej., para cortar leña en lugares arbolados).
5. Este producto ha sido diseñado únicamente para uso doméstico y no está destinado a usos comerciales o profesionales. El producto no debe utilizarse para fines distintos a los aquí descritos.

2. MEDIDAS DE SEGURIDAD

ES

Advertencias generales sobre las herramientas eléctricas

0.1.1



ADVERTENCIA! Lea todas las instrucciones y advertencias de seguridad.

El incumplimiento de las instrucciones o las advertencias puede dar lugar incendios, descargas eléctricas o lesiones físicas de importancia.

Conserve todas las instrucciones y advertencias para futuras consultas.

El término «herramienta eléctrica» que aparece en las advertencias hace referencia tanto a herramientas que funcionan conectadas a la red eléctrica (con cable) como a otras que funcionan con baterías (sin cable).

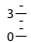
Seguridad en el lugar de trabajo

1. Mantenga el área de trabajo limpia y bien iluminada. Los lugares desordenados o insuficientemente iluminados invitan a accidentes.
2. No use herramientas eléctricas en ambientes explosivos, como aquellos donde haya polvos, líquidos o gases inflamables. Las herramientas eléctricas generan chispas que podrían actuar como detonante de vapores y partículas de polvo inflamables.
3. Mantenga a los niños y demás personas alejados cuando utilice una herramienta eléctrica. Cualquier distracción podría hacerle perder el control.

Seguridad eléctrica

1. Los enchufes de las herramientas eléctricas deben casar con la toma de corriente. Nunca modifique el enchufe en modo alguno. Nunca

2. MEDIDAS DE SEGURIDAD

-  utilice enchufes adaptadores con herramientas eléctricas que cuenten con una puesta a tierra (conexión a tierra). Los enchufes sin modificar que casen con su correspondiente toma de corriente reducirán el riesgo de electrocución.
2. Evite el contacto corporal con superficies conectadas a tierra, tales como tuberías, radiadores, cocinas eléctricas o frigoríficos. Existe un mayor riesgo de sufrir una electrocución si su cuerpo hace de conductor a tierra.
 3. No deje las herramientas eléctricas expuestas a condiciones de lluvia o humedad. El riesgo de electrocución aumentará al penetrar agua en una herramienta eléctrica.
 4. No maltrate el cable de alimentación. Nunca utilice el cable para transportar, arrastrar o desenchufar la herramienta eléctrica. Mantenga el cable apartado de las fuentes de calor, el aceite, los cantos afilados o las partes móviles. Los cables dañados o enredados aumentan el riesgo de electrocución.
 5. Cuando use una herramienta eléctrica al aire libre, utilice un cable alargador apto para exteriores. La utilización de un cable apto para uso exterior reducirá el riesgo de electrocución.
 6. De no poderse evitar el uso de una herramienta eléctrica en un entorno húmedo, conéctela a una instalación eléctrica con un interruptor diferencial (ID). La utilización de un interruptor diferencial reduce el riesgo de electrocución.

Seguridad personal

1. Manténgase alerta, preste atención a lo que está haciendo y use el sentido común cuando esté utilizando una herramienta eléctrica. No utilice herramientas eléctricas cuando esté cansado o se encuentre bajo

2. MEDIDAS DE SEGURIDAD

ES

- los efectos de las drogas, el alcohol o los fármacos. Cualquier distracción cuando utiliza herramientas eléctricas podría ocasionarle lesiones físicas graves.
2. Utilice un equipo de protección personal. Utilice siempre protección ocular. Los elementos de protección, tales como máscaras antipolvo, calzados de seguridad antideslizantes, cascos de seguridad, o protecciones auditivas, utilizados en las circunstancias que así lo requieran, reducirán el riesgo de sufrir lesiones.
 3. Procure evitar la activación fortuita de la herramienta. Asegúrese de que el interruptor está en la posición de apagado antes de conectar la herramienta a la red eléctrica y/o acoplar la batería, o al coger o transportar la herramienta. Transportar las herramientas eléctricas con el dedo en el interruptor, o energizarlas con el interruptor en la posición de encendido, invita a accidentes.
 4. Retire cualquier herramienta o útil de ajuste antes de poner en marcha la herramienta. Cualquier llave o útil sujeto a un elemento rotativo de la herramienta eléctrica podría ocasionar lesiones físicas.
 5. No adopte una postura forzada. Mantenga un buen apoyo y una postura equilibrada en todo momento. De esta manera tendrá un mejor control de la herramienta eléctrica en situaciones inesperadas.
 6. Utilice una indumentaria apropiada. No use ropa holgada ni joyas. Mantenga el cabello, la ropa y los guantes apartados de las partes móviles. La ropa holgada, las joyas y el pelo largo podrían engancharse a las partes móviles.
 7. De suministrarse elementos de conexión a dispositivos de extracción y recogida del polvo, asegúrese de conectarlos y utilizarlos adecuadamente. La utilización de dispositivos colectores de polvo puede reducir los riesgos asociados al polvo.

2. MEDIDAS DE SEGURIDAD

ES

Uso y cuidado de la herramienta eléctrica

- 1.No fuerce la herramienta eléctrica. Utilice la herramienta eléctrica adecuada para la tarea que vaya a realizar. La herramienta eléctrica correcta efectuará el trabajo de una manera más fácil y segura a la velocidad para la que ha sido diseñada.
- 2.No utilice la herramienta eléctrica si no puede encenderse o apagarse desde el interruptor. Cualquier herramienta que no se puede controlar con el interruptor es peligrosa y debe ser reparada.
- 3.Desenchufe las herramientas eléctricas, o desinstale sus baterías, antes de realizar cualquier ajuste, cambiar de accesorios o guardarlas. Estas medidas de seguridad preventivas reducirán el riesgo de que la herramienta pueda activarse accidentalmente.
- 4.Guarde las herramientas eléctricas que no utilice en un lugar fuera del alcance de los niños y no permita que sean utilizadas por personas que no estén familiarizadas con las herramientas o con estas instrucciones. Las herramientas eléctricas son peligrosas en manos de personas inexpertas.
- 5.Mantenga las herramientas eléctricas en buen estado. Examine las herramientas eléctricas en busca de partes móviles desalineadas o dobladas, piezas rotas, u otra condición que pudiera afectar el funcionamiento de la herramienta. En caso de daños, haga reparar la herramienta eléctrica antes de volver a utilizarla. Muchos de los accidentes están causados por herramientas eléctricas mal cuidadas.
- 6.Mantenga las herramientas de corte limpias y afiladas. Las herramientas de corte bien cuidadas y afiladas son menos propensas a trabarse y más fáciles de controlar.
- 7.Utilice la herramienta eléctrica, los accesorios, las brocas, etc., conforme a lo indicado en estas instrucciones y considerando las condiciones de trabajo y el trabajo a efectuar. El uso de la herramienta eléctrica para

2. MEDIDAS DE SEGURIDAD

finés diferentes a aquellos para los que ha sido diseñada puede resultar peligroso.

Mantenimiento y reparación

Solicite la reparación de su herramienta eléctrica a un técnico cualificado utilizando solamente piezas de repuesto idénticas. De este modo se conservará la seguridad de uso de la herramienta eléctrica.

Si el cable de alimentación está dañado, debe reemplazarlo el fabricante, su agente de servicios, o alguna persona similarmente cualificada con el fin de evitar riesgos innecesarios. Si las escobillas de carbón necesitan ser reemplazadas, encargue dicha tarea a un técnico cualificado (reemplace siempre ambas escobillas al mismo tiempo).

Advertencias sobre la motosierra

1. Mantenga cualquier parte del cuerpo apartada de la cadena de la motosierra cuando está en funcionamiento. Antes de poner en marcha la motosierra, asegúrese de que la cadena no esté en contacto con algún objeto. Cualquier distracción cuando utiliza una motosierra podría hacer que su ropa o alguna parte del cuerpo quedasen enganchadas en la cadena.
2. La motosierra siempre debe sujetarse con la mano derecha en la empuñadura trasera y la mano izquierda en la empuñadura delantera. Si la motosierra se sujeta con las manos en la posición opuesta, aumentará el riesgo de sufrir lesiones físicas y, por tanto, siempre debe evitarse.
3. Sujete la herramienta eléctrica únicamente por sus superficies de agarre aislantes, dado que la cadena de sierra podría hacer contacto con cables ocultos o con el propio cable de la herramienta. El contacto de la cadena de la motosierra con un cable bajo tensión podría transmitir la

2. MEDIDAS DE SEGURIDAD

ES

- corriente a las piezas metálicas expuestas de la herramienta eléctrica y causar una electrocución al usuario.
4. Utilice gafas de seguridad y protección auditiva. Asimismo, se recomienda utilizar un equipo de protección personal complementario para la cabeza, las manos, las piernas y los pies. La utilización de indumentaria de protección reducirá el riesgo de lesión por los detritos arrojados por la cadena de la motosierra o el contacto accidental con ésta.
 5. No utilice la motosierra mientras esté subido en un árbol. El manejo de una motosierra subido a un árbol podría dar lugar a lesiones físicas.
 6. Mantenga en todo momento un buen apoyo y use la motosierra desde una superficie fija, segura y nivelada. Las superficies resbaladizas o inestables tales como escaleras podrían hacerle perder el equilibrio y, como consecuencia, el control de la motosierra.
 7. Esté atento al posible latigazo al cortar una rama bajo tensión. Al liberarse la tensión de las fibras de madera, la rama tensionada podría golpear al usuario y/o hacerle perder el control de la motosierra.
 8. Tenga mucho cuidado al cortar matorrales o retoños. Los materiales delgados pueden darle un latigazo o hacerle perder el equilibrio al ser atrapados por la cadena de la motosierra.
 9. Transporte la motosierra sujetándola por su empuñadura delantera, asegurándose de antemano de haberla apagado y manteniéndola apartada de su cuerpo. Cuando transporte o guarde la motosierra, asegúrese siempre de instalar la funda de protección de la espada. Una manipulación correcta de la motosierra reducirá las posibilidades de contacto accidental con la cadena en movimiento.
 10. Siga las instrucciones para lubricar y tensar la cadena, y para cambiar de accesorios. Una cadena incorrectamente lubricada o tensada podría romperse o aumentar el riesgo de retroceso.
 11. Mantenga las empuñaduras secas, limpias y sin restos de aceite o grasa. Las empuñaduras con aceite o grasa son resbaladizas y pueden

2. MEDIDAS DE SEGURIDAD

- hacerle perder el control.
12. Corte madera solamente. No utilice la motosierra para fines no previstos. Por ejemplo: no utilice la motosierra para cortar plástico, ladrillo, cemento u otros materiales de construcción diferentes a la madera. La utilización de la motosierra para fines diferentes a los previstos podría suponer un peligro.

ES

Causas de los retrocesos y medidas de prevención por parte del usuario

El retroceso puede producirse cuando la punta de la espada hace contacto con un objeto, o al estrecharse el corte realizado en la madera y atrapar la cadena de la motosierra.

En algunos casos, el contacto de la punta puede producir una reacción repentina en dirección opuesta que hace rebotar la espada hacia el usuario.

Similarmente, el atrapamiento de la cadena que pasa por la parte superior de la espada puede hacer saltar la espada repentinamente hacia el usuario.

Cualquiera de estas reacciones podría hacerle perder el control de la motosierra y causarle lesiones físicas graves. No confíe exclusivamente en los dispositivos de seguridad de su motosierra. Como usuario de una motosierra, deberá tomar ciertas medidas de precaución para efectuar sus trabajos de corte sin sufrir accidentes o lesiones.

El retroceso se produce por un uso o una manipulación incorrectos de la herramienta, o a causa de su mal estado, y puede evitarse tomando las precauciones siguientes:

1. Agarre la motosierra firmemente con ambas manos, con los dedos y los pulgares rodeando las empuñaduras, y manteniendo una postura

2. MEDIDAS DE SEGURIDAD

correcta de su cuerpo y sus brazos para poder resistir los retrocesos. Los retrocesos pueden ser controlados por el usuario si se toman las precauciones adecuadas. Nunca suelte la motosierra mientras la esté utilizando.

2. No adopte una postura forzada ni efectúe cortes a una altura superior a la de sus hombros. De esta manera evitará cualquier contacto accidental de la punta y tendrá un mayor control sobre la motosierra en situaciones inesperadas.
3. Utilice únicamente cadenas y espadas de repuesto especificadas por el fabricante. El uso de cadenas o espadas de repuesto equivocadas podría romper la cadena y/o dar lugar a retrocesos.
4. Siga las instrucciones del fabricante para afilar y cuidar de la cadena de la motosierra. Una reducción de la altura de los limitadores de profundidad puede aumentar los retrocesos.

Advertencias adicionales sobre la motosierra

1. Se recomienda utilizar un interruptor diferencial con una corriente de fuga igual o inferior a 30 mA.
2. Sujete siempre la motosierra firmemente con ambas manos. Agarre la empuñadura frontal con la mano izquierda y la empuñadura trasera con la mano derecha. Sujete en todo momento ambas empuñaduras durante el trabajo. Nunca utilice la motosierra sujetándola con una sola mano. Asegúrese de que el cable de alimentación esté siempre detrás de la herramienta, lo más alejado posible de la cadena y la madera, de manera que no pueda engancharse con las ramas u otros elementos al cortar. Utilice la motosierra solamente si tiene un buen apoyo. Sujete la motosierra en una posición perpendicular a su cuerpo.

2. MEDIDAS DE SEGURIDAD

ES

3. Se recomienda a las personas que utilicen por primera vez una motosierra que corten los troncos en un caballete de aserrar para adquirir un mínimo de experiencia.

Tronzar un tronco

El tronzado consiste en cortar un tronco en secciones. Es importante mantener un buen apoyo y distribuir el peso uniformemente entre ambos pies. Siempre que sea posible, el tronco deberá estar levantado y apoyado por ramas, troncos o cuñas.

Siga estas sencillas instrucciones para efectuar cortes con facilidad:

1. Cuando el tronco está apoyado en toda su longitud, corte desde arriba (tronzado superior).
2. Cuando el tronco está apoyado desde un solo extremo, corte hasta $1/3$ de su diámetro desde abajo (tronzado inferior) y finalice el corte realizando un tronzado superior hasta encontrarse con el primer corte.
3. Cuando el tronco está apoyado en desde ambos extremos, corte hasta $1/3$ de su diámetro desde arriba (tronzado superior) y finalice el corte realizando un tronzado inferior de unos $2/3$ hasta encontrarse con el primer corte.
4. Al tronzar troncos en una pendiente, colóquese siempre en el lado más elevado respecto al tronco. Para poder mantener el control de la motosierra al atravesar el corte, disminuya la fuerza ejercida cuando esté finalizando el corte sin dejar de agarrar las empuñaduras con firmeza. No deje que la cadena haga contacto con el suelo. Una vez completado el corte, espere a que la cadena se detenga antes de mover la motosierra. Apague siempre el motor antes de trasladarse de un árbol a otro.
5. Soporte los troncos más pequeños sobre un caballete de aserrar, o sobre otro tronco, durante el tronzado.

2. MEDIDAS DE SEGURIDAD

6. Si el madero tiene un diámetro suficiente para insertar una cuña de tronzado blanda sin hacer contacto con la cadena, utilice la cuña para mantener el corte abierto y prevenir atrapamientos.

Talar un árbol

1. Cuando dos o más personas realizan tareas de tala y tronzado al mismo tiempo, debe mantenerse una distancia dos veces la altura del árbol talado entre éste y el lugar del tronzado. Los árboles se deben talar de manera no pongan en peligro a las personas, no golpeen ningún cable de la red pública y no causen daños a la propiedad. Si un árbol hace contacto con un cable de la red pública, notifique a la compañía de inmediato.
2. El usuario de la motosierra debe situarse en la zona más elevada de la pendiente, ya que el árbol tenderá a rodar o deslizarse cuesta abajo una vez derribado.
3. Debe planearse una ruta de escape y despejarla de obstáculos antes de empezar la tala. La ruta de escape debe extenderse en diagonal por el lado contrario a la trayectoria de caída prevista.
4. Antes de comenzar la tala, considere la inclinación natural del árbol, la ubicación de las ramas mayores y la dirección del viento para juzgar hacia qué dirección caerá el árbol.
5. Quite la suciedad, las piedras, la corteza suelta, los clavos, las grapas y los alambres del árbol.

2. MEDIDAS DE SEGURIDAD

Corte direccional

Haga una muesca hasta $\frac{1}{3}$ del diámetro del árbol y perpendicular a la dirección de derribo. Haga primero el corte horizontal inferior para evitar el atrapamiento de la cadena o la espada al realizar el segundo corte de la muesca.

Corte de tala

1. Haga el corte de tala al menos 50 mm por encima del corte direccional. Mantenga el corte de tala paralelo respecto al corte direccional. Deje una sección suficiente de tronco al realizar el corte de tala para que pueda actuar a modo de bisagra. La «bisagra» evitará que el árbol se retuerza y caiga en la dirección equivocada. No corte a través de la bisagra.
2. Cuando el corte de tala esté próximo a la «bisagra», el árbol debería iniciar su caída. Si antes de completar el corte de tala, algo indicara que el árbol no fuera a caer en la dirección deseada o pudiera reclinarsse en la dirección opuesta y atrapar la motosierra, detenga el corte de tala y use unas cuñas de madera, plástico o aluminio para abrir el corte y forzar la caída del árbol en la dirección deseada.
3. Una vez que el árbol comienza a caer, saque la motosierra del corte, apague el motor, deje la motosierra en el suelo y aléjese por la ruta de escape prevista. Tenga cuidado con las ramas que caigan por encima y mire por donde pisa.

ES

2. MEDIDAS DE SEGURIDAD

ES

Desramar un árbol

El desramaje consiste en cortar las ramas de un árbol caído. Al desramar un árbol, utilice las ramas de mayor tamaño para soportar el tronco por encima del suelo. Corte las ramas pequeñas de una pasada. Las ramas tensionadas deben cortarse de abajo hacia arriba para no trabar la motosierra.

Corte de las partes tensionadas del árbol

Una parte tensionada del árbol puede ser un tronco, una rama, un tocón o un retoño que está doblado bajo tensión por otro elemento y que puede destensarse violentamente al cortar o quitar dicho elemento. Los tocones de los árboles derribados, al separarlos del tronco durante el tronzado, tienen una alta probabilidad de destensarse para volver a ponerse derechos.

Preste atención a las partes tensionadas, dado que son peligrosas.

Atenuación de ruidos y vibraciones

Para reducir el impacto del ruido y las vibraciones, trabaje con celeridad, use métodos de trabajo que generen bajas vibraciones y ruido, y vista un equipo de protección.

Considere los puntos a continuación para reducir los riesgos de exposición a las vibraciones y el ruido:

1. Utilice únicamente el producto de la manera prevista en función de su diseño y de lo indicado en estas instrucciones.
2. Procure cuidar bien del producto y mantenerlo en buen estado.
3. Utilice las herramientas adecuadas con el producto y asegúrese de que

2. MEDIDAS DE SEGURIDAD

- estén en buen estado.
4. Mantenga un agarre firme de las empuñaduras o asideros.
 5. Cuide del producto siguiendo estas instrucciones y manténgalo bien lubricado (según corresponda).
 6. Planifique de antemano el uso de una herramienta que genere altas vibraciones para repartir el trabajo en varios días.

Emergencia

Léase este manual de instrucciones detenidamente antes de usar el producto por primera vez. Asegúrese de haber comprendido todas las medidas de seguridad e impleméntelas.

1. Esté siempre alerta cuando utilice este producto a fin de poder reconocer y anticipar los peligros. Una intervención rápida podrá evitar que se produzcan lesiones físicas graves y daños materiales.
2. Apague el producto y desenchúfelo de la red eléctrica en caso de que no funcione correctamente. Antes de volver a utilizar el producto, llévelo a un técnico especializado para que lo revise y, si es necesario, efectúe las reparaciones necesarias.

Riesgos residuales

Aunque el producto se utilice siguiendo las instrucciones, siempre quedarán riesgos residuales. Los peligros siguientes pueden surgir en conexión a la estructura y el diseño de este producto:

1. Problemas de salud debido a las vibraciones generadas por el producto cuando se utiliza por largos periodos o no se cuida o mantiene apropiadamente.
2. Lesiones o daños a la propiedad debido a accesorios en mal estado o la desconexión inesperada de piezas ocultas.

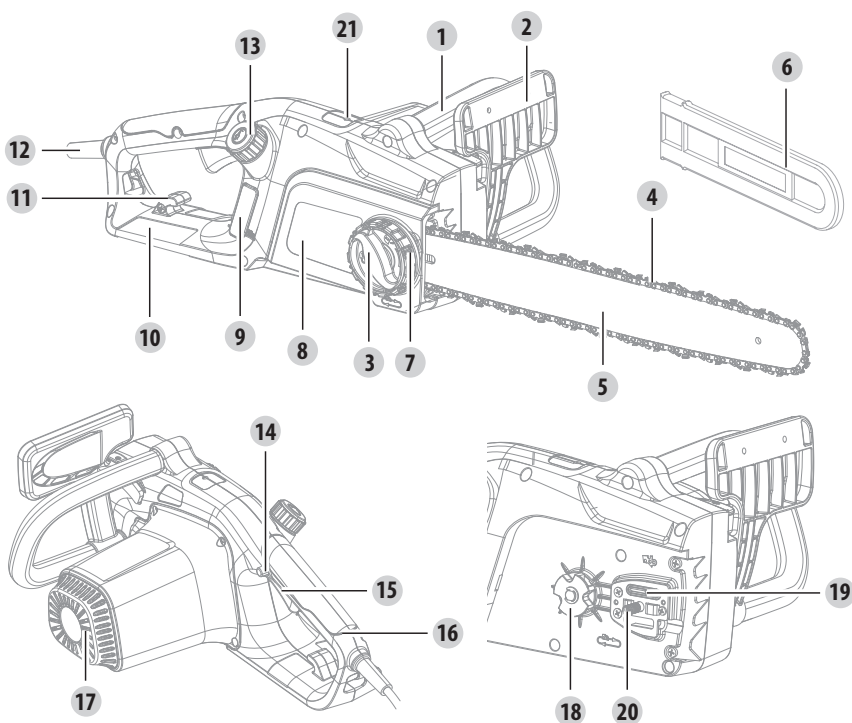
2. MEDIDAS DE SEGURIDAD

ES

3. Lesiones o daños a la propiedad causados por objetos arrojados o derribados.
4. El uso de este producto por periodos prolongados expone al usuario a vibraciones que pueden causar el «síndrome del dedo blanco». A fin de reducir tal riesgo, utilice guantes y mantenga las manos calientes. Si apareciera cualquiera de los síntomas del «síndrome del dedo blanco», acuda al médico inmediatamente. Los síntomas del «síndrome del dedo blanco» incluyen: adormecimiento, pérdida de sensación, hormigueo, escozor, pérdida de fuerza, así como cambios en el color o el estado de la piel. Estos síntomas aparecen normalmente en los dedos, las manos o las muñecas. El riesgo aumenta a bajas temperaturas.

3. FAMILIARÍCESE CON SU PRODUCTO

- 1 Empuñadura frontal
- 2 Protector frontal / freno de la cadena
- 3 Mando de presión
- 4 Cadena de aserrar
- 5 Espada
- 6 Funda de la espada
- 7 Mando de ajuste
- 8 Cubierta frontal
- 9 Mirilla del nivel de aceite
- 10 Protector de la empuñadura trasera
- 11 Aliviador de la tensión del cable
- 12 Cable de alimentación con enchufe
- 13 Tapón del depósito del aceite
- 14 Botón de desbloqueo del interruptor
- 15 Gatillo de accionamiento
- 16 Empuñadura trasera
- 17 Entradas de aire
- 18 Piñón de transmisión
- 19 Puerto de lubricación
- 20 Tornillo
- 21 Indicador LED



ES

4. DATOS TÉCNICOS

ES

Modelo	ECS2-45.3
Tensión nominal	220-240V~50Hz
Potencia nominal de entrada	2400W
Capacidad del depósito de aceite	250ml
Peso ensamblado	5.6 kg
Tipo de cadena de motosierra	91PX063X
Tipo de espada de motosierra	180SDEA041
Longitud de la espada	450mm
Nivel de presión acústica	92.9 dB(A)
Nivel de potencia acústica	105.4 dB(A)
Incertidumbre KpA	1.04 dB(A)
Nivel de potencia acústica garantizado	108 dB(A)
Vibración	Mango principal: 2.9 m/s ² ; Mango auxiliar: 2.9 m/s ²
Incertidumbre (K)	K=1.5 m/s ²
Tipo de aceite	Aceite hidráulico antidesgaste
Control del aceite	Automático

La intensidad del sonido al que está expuesto el usuario puede exceder 85 dB(A), por lo que es necesario tomar medidas de protección.

El valor de la vibración especificado ha sido medido conforme a un método de ensayo estándar y puede utilizarse para efectuar comparaciones entre herramientas. El valor total de vibraciones especificado también puede utilizarse para llevar a cabo una evaluación preliminar de exposición.



ADVERTENCIA! Las vibraciones producidas durante el uso real de la herramienta pueden diferir del valor total declarado en función de cómo se utilice la herramienta. Estime las medidas de seguridad oportunas para proteger al usuario en base a una estimación de la exposición en condiciones reales de uso (considerando todas las acciones durante el uso de la herramienta, tales como los periodos que la herramienta está apagada o funcionando en vacío, así como los que está accionada). ¡Los valores de las vibraciones pueden diferir respecto al total declarado en función del uso actual que se haga del producto! ¡Adopte las medidas apropiadas para protegerse de la exposición a las vibraciones! ¡Tenga en cuenta todo el proceso de trabajo, incluyendo las veces que el producto está funcionando en vacío o apagado! Entre otras medidas, cabe destacar el mantenimiento y cuidado periódico del producto y sus accesorios, mantener las manos calientes, efectuar descansos frecuentes y planificar bien el trabajo.

5.RESOLUCIÓN DE PROBLEMAS



Los funcionamientos presuntamente defectuosos suelen deberse a causas que los usuarios pueden solucionar por su cuenta. Por este motivo, le pedimos que verifique el producto ateniéndose a las indicaciones incluidas en esta sección. En la mayoría de los casos, el problema puede resolverse con rapidez.

ES

Problema	Causa posible	Solución
El producto no se enciende	No está conectado a la fuente de alimentación	Conéctelo a la fuente de alimentación
	El cable de alimentación o el enchufe están dañados	Solicite a un técnico electricista que los examine
	Otros defectos eléctricos en el producto	Solicite a un técnico electricista que los examine
El producto no alcanza su máxima potencia	Cable alargador no apto para usar con este producto	Use un alargador apropiado
	La fuente de alimentación (p. ej., generador) tiene un voltaje demasiado bajo	Conecte a otra fuente de alimentación
	Las ranuras de aire están bloqueadas	Limpie las ranuras de aire
Rendimiento insatisfactorio al cortar	La cadena de la motosierra no está bien tensada	Ténsela correctamente
	Cadena roma	Afile o sustituya la cadena de la motosierra
Demasiadas vibraciones/ruido	La cadena de la motosierra está roma o dañada	Reemplácela por otra nueva
	Hay tornillos o pernos aflojados	Apriete los tornillos y los pernos

6. DESECHO Y RECICLAJE

ES



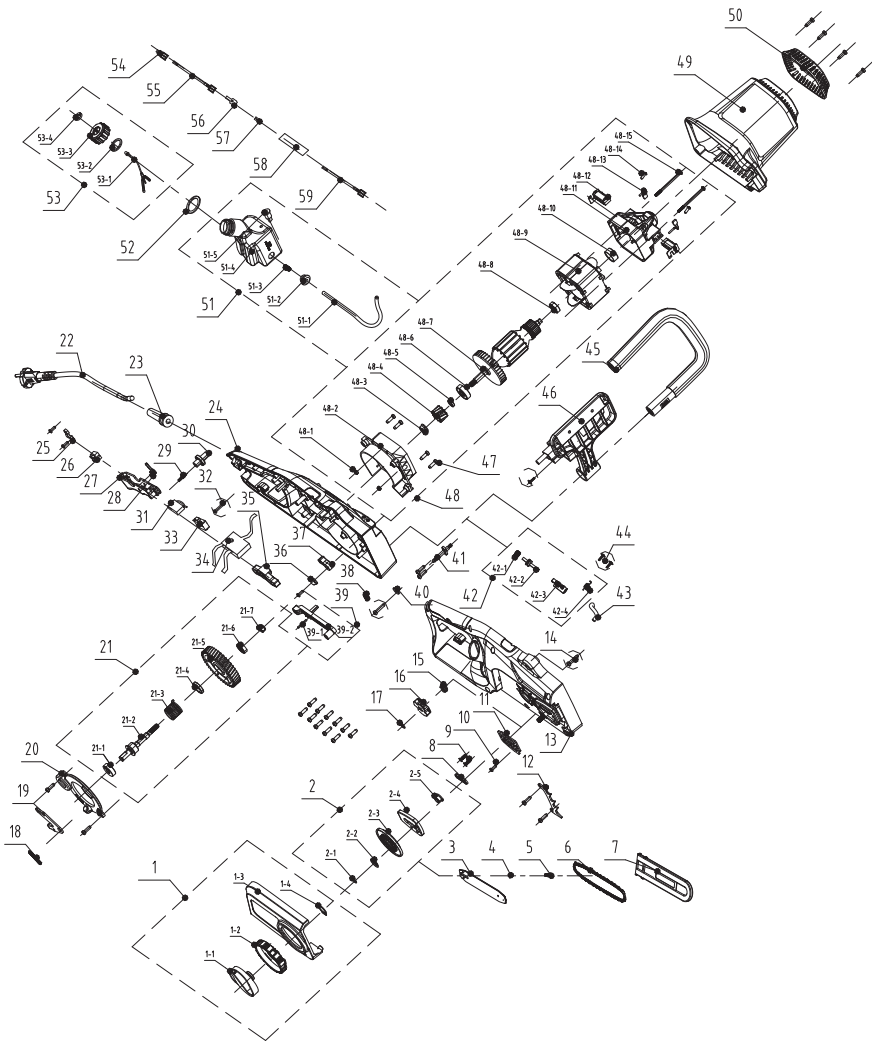
El producto viene en un embalaje que lo protege de los daños durante el envío. Guarde el embalaje hasta estar seguro de haber recibido todas las piezas y de que el producto funciona correctamente y, acto seguido, recíclelo.

ATENCIÓN! Este producto no debe desecharse con el resto de los residuos domésticos, sino a través de un sistema de recogida que cumpla con la Directiva Europea RAEE. Contacte con el distribuidor o la autoridad local para el reciclaje o el desmantelamiento del producto con el fin de reducir el impacto en el medioambiente. Los aparatos eléctricos y electrónicos pueden ser perjudiciales para el medioambiente y la salud humana, dado que contienen sustancias peligrosas.

1. Los productos STERWINS están diseñados para ofrecer los más altos niveles de calidad exigidos en equipos y herramientas destinados al sector del bricolaje. STERWINS ofrece en todos sus productos una garantía de 36 meses a partir de su fecha de compra. Esta garantía cubre cualquier defecto de material o fabricación que pudiera surgir. No se admitirán reclamaciones de otra naturaleza, ya estén relacionadas directa o indirectamente con la mano de obra y/o los materiales. Los productos STERWINS están diseñados para ofrecer los más altos niveles de calidad exigidos en equipos y herramientas destinados al sector del bricolaje.
2. En caso de surgir algún defecto o problema, siempre debe consultar primero con su distribuidor de productos STERWINS. En la mayoría de los casos, el distribuidor de productos STERWINS podrá resolver el problema o corregir el defecto.
3. Las reparaciones o la sustitución de piezas no extenderán el periodo original de la garantía.
4. Los defectos debidos al uso incorrecto o desgaste normal del producto no estarán cubiertos por la garantía. Entre otros, se hace referencia al desgaste de interruptores y conmutadores de protección de circuitos y motores.
5. Su reclamación durante el periodo de garantía solo podrá procesarse si se cumplen los siguientes requisitos:
 - Presentación del recibo de compra como prueba válida de la fecha de compra del producto.
 - No se han efectuado reparaciones y/o reemplazos en el producto por parte de terceros.
 - No se ha efectuado un uso incorrecto de la herramienta (sobrecarga o instalación de accesorios no aprobados por el fabricante).
 - No se han producido daños en el producto debido a factores externos o cuerpos extraños como arena o piedras. • No se han producido daños en el producto debido al incumplimiento de las medidas de seguridad e instrucciones de uso.
6. Las condiciones de la garantía se aplican en combinación con nuestras condiciones de venta y envío.
7. Las herramientas devueltas a STERWINS a través de su distribuidor STERWINS serán aceptadas por STERWINS siempre y cuando el producto esté bien embalado. Si el consumidor decide enviar directamente a STERWINS un producto defectuoso, sólo será procesado si el consumidor ha abonado los costes de envío.
8. Los productos que se envíen mal embalados no serán aceptados por STERWINS.

8. DESPIECE Y LISTA DE PIEZAS

ES



8. DESPIECE Y LISTA DE PIEZAS

N.o de pieza	Descripción	N.o de pieza	Descripción	N.o de pieza	Descripción
1	Conjunto de la cubierta lateral	21-6	Eje	48-1	Tuerca
1-1	Mando de presión	21-7	Tuerca	48-2	Placa deflectora
1-2	Mando de ajuste	22	Cable/enchufe	48-3	Tuerca
1-3	Cubierta	23	Funda del cable	48-4	Engranaje del motor
1-4	Muelle	24	Carcasa izquierda	48-5	Manquito de engranaje
2	Conjunto de la rueda rotacional	25	Placa de presión	48-6	Rodamiento
2-1	Clip	26	Regleta de conexión	48-7	Rotor
2-2	Placa de presión	27	Gatillo de accionamiento	48-8	Rodamiento
2-3	La rueda rotacional	28	Muelle	48-9	Estátor
2-4	Placa	29	Muelle	48-10	Casquillo
2-5	Casquillo	30	Botón de autobloqueo	48-11	Freno trasero del motor
3	Espada	31	Condensador eléctrico	48-12	Conjunto de la escobilla de carbón y el soporte
4	Junta tórica	32	Tornillo	48-13	Cable de conexión
5	Tornillo	33	Interruptor	48-14	Tornillo
6	Cadena	34	Placa de circuito impreso	48-15	Tornillo
7	Funda de la espada	35	Varilla	49	Cubierta del motor
8	Junta tórica	36	Placa de presión	50	Cubierta decorativa
9	Tornillo	37	Placa de fijación	51	Conjunto del depósito de aceite
10	Tornillo	38	Muelle	51-1	tubo del aceite
11	Junta	39	Conjunto de la barra del interruptor	51-2	Junta tórica
12	Tope de garras	39-1	Pasador	51-3	Muelle
13	Carcasa derecha	39-2	Varilla	51-4	Boca de llenado del aceite
14	Tornillo	40	Junta	51-5	Válvula
15	Tornillo	41	Conjunto de la boquilla del aceite	52	Almohadilla de caucho
16	Piñón	42	Conjunto de la bomba del aceite	53	Conjunto del tapón del depósito del aceite
17	Arandela de retención tipo E	42-1	Engranaje de la turbina	53-1	Anillo antipérdida
18	Muelle	42-2	Turbina	53-2	Junta tórica
19	Placa de freno	42-3	Bomba del aceite	53-3	Tapón del depósito de aceite
20	Cubierta antipolvo	42-4	Muelle	53-4	Cubierta del tapón del depósito de aceite
21	Conjunto del eje de salida	43	Tubo del aceite	54	Terminal hembra
21-1	Rodamiento	44	Tornillo	55	Cable de conexión
21-2	Eje de salida	45	Empuñadura frontal	56	Terminal macho
21-3	Muelle de torsión del freno	46	Freno	57	Banda de cobre
21-4	Manquito del eje	47	Tornillo	58	Tubo termoreducible
21-5	Engranaje de salida del eje	48	Conjunto del motor	59	Cable de conexión

ES

9. DECLARACIÓN CE DE CONFORMIDAD

ES

ADEO Services

135 Rue Sadi Carnot – CS 00001

59790 RONCHIN - Francia

Declaramos que el producto descrito a continuación:

Motosierra 2400 W

Modelo: ECS2-45.3

Satisface los requisitos de las directivas del Consejo:

La Directiva sobre Maquinaria 2006/42/CE

La Directiva EMC 2014/30/UE

La Directiva sobre Emisiones Sonoras en el Entorno 2000/14/CE, Anexo V y 2005/88/CE,

Nivel de potencia acústica medido: 107 dB(A)

Nivel de potencia acústica garantizado: 108 dB(A)

La Directiva sobre Restricción de Sustancias Peligrosas 2011/65/UE

y cumple con las normas:

EN 60745-1: 2009+A11: 2010

EN 60745-2-13:2009+A1:2010

EN 55014-1:2006+A1:2009+A2:2011

EN 55014-2:2015

EN 61000-3-2:2014

EN 61000-3-3:2013

IEC 62321:2008; IEC 62321-1:2013; IEC 62321-2:2013;

IEC 62321-3-1:2013; IEC 62321-4:2013; IEC 62321-5:2013

IEC 62321-6:2015; IEC 62321-7-1:2015

Organismo notificado: SGS United Kingdom Limited,
Unit 12A and 12B, Bowburn South Industrial Estate,
Bowburn, Durham, DH6 5AD, United Kingdom

Número del organismo notificado: 0890

Certificado n.º: MDC 1661

Cargo del firmante:



Bruno POTTIE

Director de compras
internacionales de ADEO SERVICES

N.º de serie: consulte la contraportada

Últimos dos dígitos del año de estampación del distintivo CE: 16

2016-11-30

SÍMBOLOS



AVISO – Para reduzir o risco de lesões, o utilizador tem de ler o manual de instruções.



Cuidados e Avisos



Use proteção ocular.



Use proteção auditiva.



Máquina de classe II - Duplo isolamento



Utilize sempre proteção para a cabeça.



Use proteção para o rosto!



Utilize luvas de proteção.



Retire imediatamente a ficha da tomada, se o fio estiver danificado ou cortado.



Não use à chuva ou em locais onde haja humidade.



Direção correta dos dentes de corte.



Ressalto! O contacto com a ponta pode fazer com que a barra de orientação se mova de repente para cima e para trás, o que pode causar lesões sérias.



Evite o contacto da barra de orientação com qualquer objeto.



Segure sempre a máquina com ambas as mãos. Não use o produto só com uma mão.



Objetos atirados pelo produto podem acertar no utilizador ou noutras pessoas. Certifique-se sempre de que outras pessoas e animais permanecem a uma distância segura do produto quando este estiver a funcionar. No geral, as crianças não se podem aproximar da área onde o produto se encontra.



Utilize proteção corporal.



Direção correta dos dentes de corte.



Nível de potência do som garantido em 108 dB(A)

ÍNDICE

- 1.Utilização prevista
- 2.Instruções de segurança
- 3.Conheça o seu produto
- 4.Características técnicas
- 5.Resolução de Problemas
- 6.Eliminação e reciclagem
- 7.Garantia
- 8.Vista pormenorizada com lista de peças
- 9.Declaração CE de Conformidade

1.UTILIZAÇÃO PREVISTA

1. Esta motosserra eléctrica ECS2-45.3 foi criada com uma entrada nominal de 2400 Watts. O produto foi criado para cortar troncos com uma espessura máxima de 450 mm. Não use para cortar outros materiais, como plástico, pedras, metal ou madeira que contenha objetos estranhos.
2. O produto só pode ser usado com a barra de orientação/corrente da serra indicada nestas instruções. Não use com outros tipos ou tamanhos.
3. Pode efetuar cortes verticais e horizontais com este produto. As secções longitudinais só podem ser cortadas por profissionais.
4. Não use o produto com outros intuitos que não sejam domésticos, como para cortar lenha em áreas florestais.
5. Este aparelho foi criado apenas para uma utilização doméstica privada e não para uso comercial. Não pode ser usado com outros intuitos para além dos descritos.

PT

2. INSTRUÇÕES DE SEGURANÇA

Avisos gerais de segurança da ferramenta elétrica

0.1.1



AVISO! Leia todos os avisos de segurança e todas as instruções.

O incumprimento das instruções e avisos de segurança pode ter como consequência a existência de perigo de incêndio, de choques elétricos e/ou de lesões graves.

Guarde todos os avisos e instruções para futuras referências.

O termo «ferramenta elétrica» nos avisos diz respeito à sua ferramenta alimentada pela rede (com fio) ou com bateria (sem fio).

PT

Segurança na área de trabalho

1. Mantenha a área de trabalho limpa e bem iluminada. Áreas desarrumadas ou escuras são propícias a acidentes.
2. Não ligue ferramentas elétricas em atmosferas explosivas, tal como na presença de líquidos inflamáveis, gases ou pó. As ferramentas elétricas criam faíscas que podem incendiar as poeiras ou os gases.
3. Mantenha as crianças e pessoas que passem afastadas enquanto trabalhar com uma ferramenta elétrica. As distrações podem fazer com que perca o controlo.

Segurança elétrica

1. As fichas da ferramenta elétrica têm de corresponder à tomada. Nunca modifique a ficha de algum modo. Não utilize qualquer adaptador com ferramentas elétricas com ligação à terra. Fichas não modificadas e

2. INSTRUÇÕES DE SEGURANÇA

3. tomadas correspondentes reduzirão o risco de choque eléctrico.
2. Evite o contacto do corpo com superfícies ligadas à terra, tais como tubos, radiadores, bases e frigoríficos. Existe um risco acrescido de choque eléctrico se o seu corpo estiver ligado à terra.
 3. Não exponha as ferramentas eléctricas à chuva ou a condições húmidas. A entrada da água na ferramenta eléctrica aumentará o risco de choque eléctrico.
 4. Não force o fio. Nunca utilize o fio para transportar, puxar ou desligar a ferramenta eléctrica. Mantenha o fio afastado do calor, óleo, arestas afiadas ou peças móveis. Fios danificados ou presos aumentam o risco de choque eléctrico.
 5. Quando estiver a trabalhar com uma ferramenta eléctrica ao ar livre, utilize uma extensão adequada para a utilização no exterior. A utilização de um fio adequado ao exterior reduz o risco de choque eléctrico.
 6. Se for inevitável trabalhar com uma ferramenta eléctrica num local húmido, use um dispositivo de corrente residual (DCR). A utilização de um DCR reduz o risco de choque eléctrico.

Segurança pessoal

1. Mantenha-se alerta, observe o que está a fazer e use senso comum quando estiver a trabalhar com uma ferramenta eléctrica. Não utilize uma ferramenta eléctrica enquanto estiver cansado ou sob o efeito de drogas, álcool ou medicação. Um momento de falta de atenção enquanto trabalha com ferramentas eléctricas pode resultar em lesões sérias.
2. Use equipamento pessoal de protecção. Utilize sempre protecção para os

2. INSTRUÇÕES DE SEGURANÇA

- olhos. O equipamento de segurança, tal como máscara de pó, calçado de segurança antiderrapante, capacete de segurança, ou proteção para os ouvidos, utilizado nas condições adequadas reduzirá a hipótese de lesões.
3. Evite ligações sem intenção. Certifique-se de que o interruptor se encontra na posição de desligado antes de ligar a fonte de energia e/ou à bateria ao agarrar ou transportar a ferramenta. Transportar ferramentas elétricas com o seu dedo no interruptor ou fornecer energia a ferramentas elétricas que tenham o interruptor na posição de ligado convida a acidentes.
 4. Retire qualquer chave de ajuste ou chave de fendas antes de ligar a energia. Uma chave de fendas ou uma chave deixada ligada a uma peça rotativa da ferramenta elétrica pode resultar em lesão.
 5. Não se estique. Mantenha a base e o equilíbrio adequados sempre. Isso proporciona um melhor controlo da ferramenta elétrica em situações inesperadas.
 6. Vista-se adequadamente. Não utilize roupa larga ou jóias. Mantenha o cabelo, roupa e luvas afastados das partes móveis. Roupas largas, jóias ou cabelo comprido podem ser apanhados pelas peças em movimento.
 7. Se forem fornecidos dispositivos para a ligação de extração de pó e facilidades de recolha, certifique-se de que estas estão ligadas e de que são devidamente utilizadas. A utilização da recolha do pó pode reduzir os perigos relacionados com o pó.

2. INSTRUÇÕES DE SEGURANÇA

Utilização e cuidados da ferramenta elétrica

1. Não force a ferramenta elétrica. Utilize a ferramenta elétrica correta para a sua aplicação. A ferramenta elétrica correta fará o trabalho melhor e de forma mais segura ao ritmo para o qual foi concebida.
2. Não utilize a ferramenta elétrica se o interruptor não a ligar ou desligar. Qualquer ferramenta que não possa ser controlada com o interruptor é perigosa e deve ser reparada.
3. Desligue a ficha da fonte de alimentação e/ou a bateria da ferramenta elétrica antes de fazer quaisquer ajustes, mudar de acessórios, ou guardar as ferramentas elétricas. Tais medidas preventivas de segurança reduzem o risco de ligar a ferramenta acidentalmente.
4. Guarde ferramentas elétricas sem carga fora do alcance de crianças e não permita que pessoas estranhas às ferramentas elétricas ou a estas instruções trabalhem com a ferramenta elétrica. As ferramentas elétricas são perigosas nas mãos de utilizadores sem formação.
5. Proceda à manutenção das ferramentas elétricas. Verifique desalinhamentos ou bloqueios das peças móveis, peças partidas e quaisquer outras condições que possam afetar o funcionamento da ferramenta elétrica. Se estiver danificada, leve a ferramenta elétrica para ser reparada antes da utilização. Muitos acidentes são provocados pela fraca manutenção das ferramentas elétricas.
6. Mantenha as ferramentas de corte afiadas e limpas. Ferramentas devidamente mantidas com arestas de corte afiadas são menos fáceis de ligar e mais fáceis de controlar.
7. Use a ferramenta elétrica, acessórios e brocas, etc., de acordo com estas instruções, tendo em conta as condições de trabalho e o trabalho a ser efetuado. A utilização da ferramenta elétrica para operações diferentes daquelas para que foi criada pode dar origem a uma situação perigosa.

2. INSTRUÇÕES DE SEGURANÇA

Reparação

A manutenção da sua ferramenta elétrica deverá ser sempre efetuada por pessoas qualificadas, utilizando apenas peças de substituição idênticas. Tal irá assegurar que a segurança da ferramenta elétrica é mantida. Se o fio da alimentação ficar danificado, deverá ser substituído pelo fabricante ou pelo seu agente de reparações, ou por qualquer indivíduo competente, de modo a evitar qualquer perigo. Se as escovas de carbono tiverem de ser substituídas, isso deverá ser feito por um técnico qualificado (substitua sempre as duas escovas em simultâneo).

Avisos de segurança da motosserra

1. Mantenha todas as partes do seu corpo afastadas da motosserra quando ela estiver a funcionar. Antes de ligar a motosserra, certifique-se que a corrente não está em contacto com nada. Um momento de desatenção enquanto utiliza a serra pode fazer com que a sua roupa ou corpo fiquem presos nela.
2. Segure sempre a motosserra com a mão direita na pega traseira e a mão esquerda na pega dianteira. Segurar a motosserra com as mãos nos locais opostos aumenta o risco de lesões pessoais e nunca deverá ser feito.
3. Segure a ferramenta elétrica apenas através das pegas, pois a corrente da serra pode entrar em contacto com fios escondidos ou com o seu próprio fio. O contacto de correntes de corte com um cabo “vivo” fará com que as peças de metal expostas da ferramenta elétrica dêem um choque ao operador.

2. INSTRUÇÕES DE SEGURANÇA

PT

4. Use óculos de segurança e proteção auditiva. Recomendamos ainda equipamento de proteção para a cabeça, mãos, pernas e pés. Roupas de proteção adequada reduzem as lesões pessoais de lixo a voar ou contacto acidental com a serra.
5. Não utilize uma motosserra em cima de uma árvore. Utilizar uma motosserra em cima de uma árvore pode dar origem a lesões pessoais.
6. Mantenha sempre os pés numa base estável e utilize a motosserra apenas numa superfície nivelada, segura e fixa. Superfícies desniveladas ou escorregadias, como escadas, podem causar a perda de equilíbrio ou controlo da motosserra.
7. Quando cortar um tronco que esteja sob tensão, tenha cuidado com ressaltos. Quando a tensão das fibras da madeira for libertada, o tronco pode bater no operador e/ou fazer com que perca o controlo da motosserra.
8. Tenha muito cuidado quando cortar arbustos e árvores pequenas. O material delgado pode ficar preso na serra e ser atirado contra si, ou fazer com que perca o equilíbrio.
9. Transporte a motosserra pela pega dianteira, desligada e afastada do corpo. Quando transportar ou guardar a motosserra, coloque sempre a cobertura da barra de orientação. O manuseamento adequado da motosserra reduz a probabilidade de contacto acidental com a serra em movimento.
10. Siga as instruções quanto a lubrificação, tensão da corrente e mudança de acessórios. Correntes com tensão ou lubrificação inadequadas podem partir ou aumentar a probabilidade de ressaltos.
11. Mantenha as pegas secas, limpas e sem óleo ou gordura. Pegas gordurosas ou com óleo ficam escorregadias, causando a perda de controlo.
12. Corte apenas madeira. Não use a motosserra com outros intuitos para

2. INSTRUÇÕES DE SEGURANÇA

além daqueles para que foi criada. Por exemplo: Não use a motosserra para cortar plástico, alvenaria ou materiais de construção que não sejam de madeira. A utilização da motosserra para operações diferentes das supostas pode resultar numa situação perigosa.

Causas e prevenção de ressaltos por parte do operador:

Pode ocorrer um ressalto quando o nariz ou a ponta da barra de orientação tocar num objeto, ou quando a madeira ceder e apertar a motosserra durante o corte.

O contacto com a ponta pode, nalguns casos, causar um efeito rápido de inversão do sentido, impulsionando a barra de orientação rapidamente para cima e para trás na direção do utilizador.

Apertar a corrente ao longo da barra de orientação pode impulsionar a barra de orientação rapidamente para trás na direção do utilizador. Qualquer um destes efeitos pode fazê-lo perder o controlo da motosserra, o que pode resultar em ferimentos graves para o utilizador. Não confie exclusivamente nos dispositivos de segurança incorporados na sua motosserra. Como utilizador de uma motosserra, deverá seguir vários passos para manter os seus trabalhos de corte livres de acidentes ou lesões.

O ressalto é o resultado de utilização indevida da ferramenta e/ou procedimentos ou condições de funcionamento incorretos, e pode ser evitado ao tomar as devidas precauções, como indicado abaixo:

1. Segure bem a pega com os dedos a rodear as pegadas da motosserra, com ambas as mãos no aparelho e colocando o seu corpo e braço de modo a resistir às forças de um ressalto. Os ressaltos podem ser controlados

2. INSTRUÇÕES DE SEGURANÇA

pelo operador, se forem tomadas as devidas medidas de precaução. Não largue a motosserra.

2. Não se estique e não corte acima da altura dos seus ombros. Isto ajuda a evitar o contacto sem intenção da ponta e permite um melhor controlo da motosserra em situações inesperadas.
3. Use apenas barras de substituição e correntes especificadas pelo fabricante. Barras e correntes de substituição incorretas podem causar a quebra da corrente e/ou ressaltos.
4. Siga as instruções do fabricante relativas ao modo de afiar e à manutenção da motosserra. A diminuição da altura da medida de profundidade pode levar ao aumento dos ressaltos.

Avisos adicionais de segurança da motosserra

1. Recomendamos a utilização de um dispositivo de corrente residual com uma corrente que não exceda os 30 mA.
2. Segure sempre firmemente a motosserra com ambas as mãos. A pega dianteira com a mão esquerda e a pega traseira com a mão direita. Segure sempre bem ambas as pegas durante o funcionamento. Nunca utilize a motosserra apenas com uma mão. Certifique-se de que o fio da alimentação fica para trás, afastado da corrente e da madeira, e de modo a que não fique preso por ramos ou algo parecido durante o corte. Use a motosserra apenas com um equilíbrio constante. Segure a motosserra do lado direito do seu corpo.
3. Recomendamos que, quando utilizar o aparelho pela primeira vez, pratique um pouco, cortando troncos num cavalete ou suporte.

2. INSTRUÇÕES DE SEGURANÇA

Cortar um tronco

Um tronco deverá ser cortado em pedaços. É importante certificar-se de que está bem apoiado e que o seu peso está bem distribuído em ambos os pés. Sempre que possível, o tronco deverá ser levantado e suportado, usando os ramos, troncos ou calços.

1. Siga a direção simples para um corte fácil. Quando o tronco for suportado ao longo de todo o seu comprimento, deverá ser cortado a partir do topo (corte superior).
2. Quando o tronco for suportado apenas por uma extremidade, corte 1/3 do diâmetro por baixo (corte inferior). A seguir, faça o corte final, fazendo o corte superior de encontro ao primeiro corte.
3. Quando o tronco está suportado em ambas as extremidades, corte 1/3 do diâmetro por cima (corte superior). A seguir, faça o corte final, fazendo o corte inferior 2/3 de encontro ao primeiro corte.
4. Quando cortar um tronco numa encosta, fique sempre na parte superior do tronco. Quando «cortar tudo» para manter um controlo completo liberte a pressão de corte perto da extremidade do corte sem deixar de segurar bem as pegas do produto. Não permita que a corrente entre em contacto com o chão. Após completar o corte, espere que a corrente da serra pare por completo antes de mover o produto. Pare sempre o motor antes de passar para outra árvore.
5. Suporte troncos pequenos num cavalete ou noutro tronco enquanto corta.
6. Se o diâmetro da madeira for suficientemente largo para inserir um calço sem tocar na corrente, deverá usar o calço para manter o corte aberto, para evitar apertões.

2. INSTRUÇÕES DE SEGURANÇA

Abate de uma árvore

1. Quando efetuar operações de corte e de abate por duas ou mais pessoas em simultâneo, a operação de abate deverá ser separada da operação de corte a uma distância de, pelo menos, duas vezes a altura da árvore a ser abatida. As árvores não deverão ser abatidas de modo a colocar pessoas em perigo, a bater em linhas utilitárias ou a causar danos de propriedade. Se a árvore entrar em contacto com linhas utilitárias, a empresa utilitária deverá ser notificada imediatamente.
2. O operador da motosserra deverá manter-se do lado superior do terreno, pois é provável que a árvore role pela colina abaixo mal seja cortada.
3. Deverá planejar um caminho de fuga antes de começar os cortes. O caminho de fuga deverá ser para trás e na diagonal da linha de abate.
4. Antes de começar o abate, tenha em conta a inclinação natural da árvore, a localização dos ramos mais largos e a direção do vento, para avaliar o modo como a árvore vai cair.
5. Retire sujidade, pedras, cascas soltas, pregos, agrafos e fios da árvore.

2. INSTRUÇÕES DE SEGURANÇA

Corte de entalhe inferior

Faça o entalhe 1/3 do diâmetro da árvore, perpendicular à direção da queda. Faça primeiro o entalhe horizontal inferior. Isto ajuda a evitar que a corrente da serra ou a barra de orientação fiquem presas quando efetuar o segundo entalhe.

Corte traseiro de queda

1. Faça o corte traseiro de queda a, pelo menos, 50 mm acima do corte de entalhe horizontal. Mantenha o corte traseiro de queda paralelo ao corte de entalhe horizontal. Faça o corte traseiro de queda de modo a deixar madeira suficiente para agir como articulação. A madeira que serve de articulação impede a árvore de torcer e cair na direção errada. Não corte a parte que serve de articulação.
2. À medida que o corte de derrube se aproxima da articulação, a árvore deve começar a cair. Se houver a possibilidade da árvore não cair na direção desejada ou oscilar para trás e prender a motosserra, pare o corte antes de terminar o corte traseiro de queda e use calços de madeira, plástico ou alumínio para abrir o corte e fazer a árvore cair ao longo da linha desejada de queda.
3. Quando a árvore começa a cair, retire a motosserra do corte, pare o motor, coloque a motosserra no chão e use o caminho de fuga, conforme planejado. Esteja atento a ramos por cima de si que estejam a cair, e veja onde põe os pés.

PT

2. INSTRUÇÕES DE SEGURANÇA

Cortar os ramos de uma árvore

Deve cortar os ramos de uma árvore abatida. Quando cortar os ramos, deixe os ramos inferiores mais grossos para suportar o tronco do chão. Retire os ramos pequenos num corte. Os ramos sob tensão deverão ser cortados de baixo para cima, para evitar que a motosserra fique presa.

Cortar galhos sob tensão

Um galho sob tensão refere-se a um ramo, tronco, toco ou pequena árvore sob tensão por parte de outra madeira, que a faz ressaltar se a madeira que segura for cortada ou retirada.

Numa árvore abatida, um toco tem um elevado potencial de ressaltar para a posição vertical durante o corte para separar o tronco do toco. Tenha cuidado com ganhos sob tensão. Eles são perigosos.

Vibração e redução do ruído

Para reduzir o impacto do ruído e vibração, trabalhe pontualmente, use modos de funcionamento de baixa vibração e de baixo ruído e use equipamento pessoal de proteção.

Tenha em conta os seguintes pontos para minimizar os riscos de exposição à vibração e ao ruído:

1. Use os produtos conforme os intuitos para que foram criados, e de acordo com estas instruções.
2. Certifique-se de que o aparelho está em bom estado e é bem mantido.
3. Use as ferramentas corretas para o aparelho e certifique-se de que estão em bom estado.

2. INSTRUÇÕES DE SEGURANÇA

4. Segure bem as pegas.
5. Mantenha o aparelho de acordo com estas instruções e bem lubrificado (quando apropriado).
6. Planeie o seu trabalho de modo a dividir a utilização de ferramentas com muita vibração por vários dias.

Emergência

Leia sempre este manual de instruções por completo antes da primeira utilização do produto. Certifique-se de que compreende e aplica todas as instruções de segurança.

1. Esteja sempre alerta quando usar este produto, de modo a conseguir reconhecer e tratar dos riscos com antecedência. Uma intervenção rápida pode evitar lesões sérias e danos de propriedade.
2. Desligue e retire a ficha da tomada se reparar nalgum mau funcionamento. O aparelho deverá ser verificado por um especialista qualificado e reparado, se necessário, antes de voltar a utilizá-lo.

Riscos residuais

Mesmo quando usar este produto conforme indicado nas instruções, os riscos residuais não são eliminados. Os seguintes perigos podem ocorrer, devido à estrutura e design deste produto:

1. Problemas de saúde devido à vibração gerada pelo produto quando usado durante um longo período de tempo ou não for gerido nem mantido corretamente.
2. Lesões e danos de propriedade devido a acessórios partidos ou impacto repentino contra objetos escondidos durante a utilização.

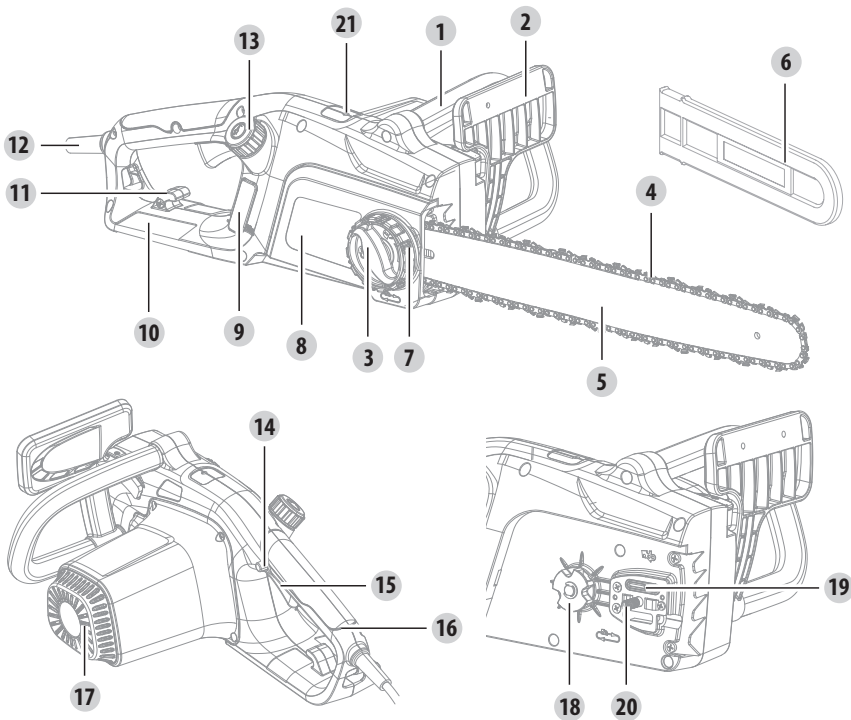
2. INSTRUÇÕES DE SEGURANÇA

3. Lesões e danos de propriedade devido a objetos atirados ou em queda.

4. A utilização deste produto durante um longo período de tempo expõe o seu utilizador à vibração e pode causar uma condição de «dedos brancos». De modo a reduzir o risco, use luvas e mantenha as suas mãos quentes. Se aparecer algum dos sintomas de «dedos brancos», consulte imediatamente um médico. Esses sintomas de «dedos brancos» podem incluir dormência, perda de sensação, formigueiro, picadas, dor, perda e força, alterações na cor ou condição da pele. Estes sintomas normalmente aparecem nos dedos, mãos ou pulsos. O risco aumenta com as baixas temperaturas.

3. CONHEÇA O SEU PRODUTO

- 1 Pega dianteira
- 2 Proteção dianteira / travão da corrente
- 3 Manípulo
- 4 Corrente da serra
- 5 Barra de orientação
- 6 Cobertura da barra de orientação
- 7 Dispositivo de tensão da corrente
- 8 Cobertura dianteira
- 9 Janela do nível do óleo
- 10 Proteção da pega traseira
- 11 Apoio para o fio
- 12 Fio da alimentação com a ficha
- 13 Tampa do óleo
- 14 Botão de bloqueio do interruptor
- 15 Interruptor de ligar/desligar
- 16 Pega traseira
- 17 Entradas de ar
- 18 Conductor da roda dentada
- 19 Porta de lubrificação
- 20 Parafuso
- 21 Indicador LED



4. CARACTERÍSTICAS TÉCNICAS

PT

Modelo	ECS2-45.3
Voltagem nominal	220-240V~50Hz
Energia de entrada nominal	2400W
Volume do depósito do óleo	250ml
Peso montada	5.6 kg
Tipo de corrente da serra	91PX063X
Tipo de barra de orientação	180SDEA041
Comprimento da barra de orientação	450mm
Nível de pressão do som LpA	92.9 dB(A)
Nível de potência do som LwA	105.4 dB(A)
KpA de incerteza	1.04 dB(A)
Nível de potência de som garantido	108 dB(A)
Vibração	Manípulo principal: 2.9 m/s ² ; pega auxiliar: 2.9 m/s ²
K de incerteza	K=1.5 m/s ²
Tipo de óleo	Óleo hidráulico anti-desgaste
Controlo do óleo	Automático

O nível da intensidade do som para o operador pode exceder os 85dB(A) e são necessárias medidas de proteção auditivas.

O valor total declarado da vibração foi medido de acordo com um método de teste padrão e pode ser usado para comparar duas ferramentas. O valor declarado da vibração também pode ser usado numa avaliação preliminar da exposição.



AVISO! A emissão de vibrações durante a utilização actual da ferramenta eléctrica pode diferir do valor total declarado, dependendo dos modos como a ferramenta é usada. Identifique as medidas de segurança para proteger o utilizador, com base numa estimativa da exposição nas condições actuais de utilização (tendo em conta todas as peças do ciclo de funcionamento, como as vezes em que a ferramenta é desligada e quando está a funcionar sem carga, para além do tempo em que o gatilho é premido). Dependendo do uso do produto, os valores de vibração podem diferir do total declarado! Adopte medidas adequadas para se proteger contra a exposição à vibração! Tenha em consideração todo o processo de trabalho, incluindo as vezes que o produto funciona sem carga ou é desligado! As medidas adequadas incluem, entre outras, a manutenção regular e cuidados com o produto e acessórios de corte, manter as mãos quentes, pausas periódicas e um planeamento adequado dos processos de trabalho.

5.RESOLUÇÃO DE PROBLEMAS



O mau funcionamento suspeito deve-se frequentemente a causas que os utilizadores podem resolver. Assim, verifique o produto, enquanto usa esta secção. Grande parte das vezes, o problema pode ser resolvido rapidamente.

Problema	Possíveis Causas	Solução
O produto não começa a funcionar.	Não está ligado à alimentação.	Ligue à alimentação.
	O fio da alimentação ou ficha está danificado(a).	Leve o produto a um electricista especializado.
	Outro defeito elétrico no aparelho.	Leve o produto a um electricista especializado.
O produto não atinge a potência máxima.	A extensão não é adequada para ser utilizada com este aparelho.	Use uma extensão adequada.
	A fonte de alimentação (ex: O gerador) tem uma voltagem muito baixa.	Ligue a outra fonte de alimentação.
	Entradas de ventilação bloqueadas.	Limpe as entradas de ventilação.
Desempenho de corte insatisfatório.	A corrente da serra não foi apertada corretamente.	Aperte-a corretamente.
	Corrente da serra não afiada.	Afie ou substitua a corrente da serra.
Vibração/ruído excessivo.	A corrente da serra está gasta/danificada.	Substitua por uma nova.
	Porcas/parafusos soltos.	Aperte as porcas/parafusos.

PT

6.ELIMINAÇÃO E RECICLAGEM



O produto vem numa caixa que o protege contra danos durante o transporte. Guarde a caixa até se certificar de que todas as peças foram entregues e de que o produto funciona corretamente. A seguir, recicle a caixa.

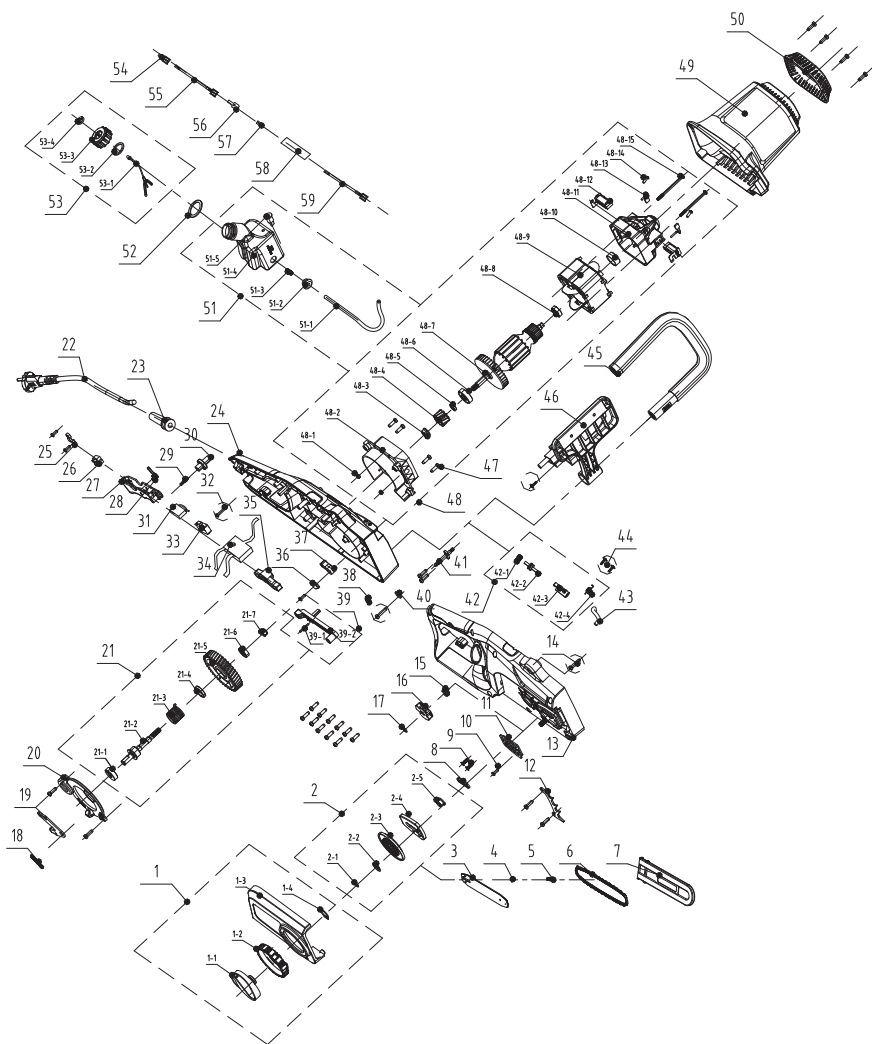


CUIDADO! Este produto não deverá ser eliminado juntamente com o lixo doméstico comum e deverá ser entregue num sistema de recolha em conformidade com a Diretiva Europeia REEE. Contacte as autoridades locais ou o seu revendedor para obter conselhos quanto à reciclagem. Será então reciclado ou desmontado, de modo a reduzir o impacto no ambiente. O equipamento elétrico e eletrónico pode ser nocivo para o ambiente e para a saúde humana, pois contém substâncias nocivas.

1. Os produtos STERWINS foram criados com as normas de qualidade mais elevadas. STERWINS oferece uma garantia de 36 meses para os seus produtos, a partir da data da compra. Esta garantia aplica-se a todos os defeitos de material e de fabrico que possam aparecer. Não aceitamos quaisquer outras queixas, seja de que natureza forem, diretas ou indiretas, relacionadas com pessoas e/ou materiais. Os produtos STERWINS foram criados com as normas de qualidade mais elevadas.
2. No caso de um problema ou defeito, primeiro deve consultar sempre o seu revendedor da STERWINS. Em grande parte dos casos, o revendedor da STERWINS será capaz de resolver o problema ou corrigir o defeito.
3. As reparações ou substituição de peças não vão para além do período original da garantia.
4. Defeitos que tenham aparecido como resultado de uma utilização inadequada ou desgaste não são abrangidos pela garantia. Entre outras coisas, isto diz respeito a interruptores, interruptores do circuito de proteção e motores, no caso de desgaste.
5. A sua queixa dentro da garantia só pode ser processada se:
 - Fornecer uma prova da data da compra na forma de recibo.
 - Não tenham sido feitas reparações e/ou substituições por terceiros.
 - A ferramenta não tenha sido sujeita a uma utilização inadequada (sobrecarga da máquina ou colocação de acessórios que não foram aprovados).
 - Não haja danos causados por influências externas ou corpos estranhos, como areia ou pedras.
 - Não haja danos causados pelo não seguimento das instruções de segurança e instruções de funcionamento.
6. Os termos da garantia são aplicáveis combinados com os nossos termos de venda e de entrega.
7. Ferramentas danificadas enviadas para STERWINS através do seu revendedor STERWINS serão recolhidas pela STERWINS, desde que o produto esteja devidamente empacotado. Bens defeituosos enviados diretamente para a STERWINS pelo consumidor só serão processados se o consumidor tiver pago os custos de transporte.
8. Produtos que sejam entregues em más condições de empacotamento não serão aceites pela STERWINS.

8.VISTA PORMENORIZADA COM LISTA DE PEÇAS

PT



8.VISTA PORMENORIZADA COM LISTA DE PEÇAS

Peça nº	Descrição	Peça nº	Descrição	Peça nº	Descrição
1	Conjunto da tampa final	21-6	Rolamento	48-1	Porca
1-1	Manípulo de pressão	21-7	Porca	48-2	Defletor do vento
1-2	Manípulo de ajuste	22	Cabo/Ficha	48-3	Porca
1-3	Ventosa final	23	Manga do cabo	48-4	Carreto do motor
1-4	Mola	24	Estrutura esquerda	48-5	Manga do carreto
2	Conjunto da roda direcional	25	Placa de pressão	48-6	Rolamento
2-1	Clipe	26	Quadro do terminal	48-7	Rotor
2-2	Placa de pressão	27	Botão do interruptor	48-8	Rolamento
2-3	Roda direcional	28	Mola	48-9	Estator
2-4	Placa	29	Mola	48-10	Manga
2-5	Manga	30	Botão de bloqueio	48-11	Suporte traseiro do motor
3	Barra	31	Condensador	48-12	Conjunto da escova de carbono e suporte
4	Anel vedante	32	Parafuso	48-13	Fio de ligação
5	Parafuso	33	Interruptor	48-14	Parafuso
6	Serra	34	Placa de circuito impresso	48-15	Parafuso
7	Manga de barra	35	Haste	49	Cobertura do motor
8	Anel vedante	36	Placa de pressão	50	Cobertura de decoração
9	Parafuso	37	Placa de fixação	51	Conjunto do depósito do óleo
10	Parafuso	38	Mola	51-1	Tube do óleo
11	Junta	39	Conjunto da haste do interruptor	51-2	Anel vedante
12	Quadro amortecedor	39-1	Cavilha	51-3	Mola
13	Estrutura direita	39-2	Haste	51-4	Depósito do combustível
14	Parafuso	40	Junta	51-5	Válvula
15	Parafuso	41	Conjunto do bocal do óleo	52	Amortecedor de borracha
16	Roda dentada	42	Conjunto da bomba do óleo	53	Conjunto da tampa do depósito do óleo
17	O-ring	42-1	Carreto da turbina	53-1	Anel anti-perdas
18	Mola	42-2	Turbina	53-2	Anel vedante
19	Placa do travão	42-3	Bomba do óleo	53-3	Tampa do depósito do óleo
20	Cobertura anti-pó	42-4	Mola	53-4	Cobertura da tampa do depósito do óleo
21	Conjunto do eixo de saída	43	Tube do óleo	54	Terminal fêmea
21-1	Rolamento	44	Parafuso	55	Fio de ligação
21-2	Eixo de saída	45	Pega dianteira	56	Terminal macho
21-3	Mola de torção do travão	46	Travão	57	Tira de cobre
21-4	Manga do eixo	47	Parafuso	58	Tube que encolhe com o calor
21-5	Carreto do eixo de saída	48	Conjunto do motor	59	Fio de ligação

9. DECLARAÇÃO CE DE CONFORMIDADE

ADEO Services

135 Rue Sadi Carnot - CS 00001

59790 RONCHIN - France

Declaramos que o produto apresentado abaixo:

Motosserra elétrica 2400W

Modelo: ECS2-45.3

Satisfaz os requerimentos das Diretivas do Conselho:

Diretiva Máquinas 2006/42/CE

Diretiva EMC 2014/30/UE

Diretiva do ruído exterior 2000/14/CE, anexo V e 2005/88/CE

Nível de potência do som medido: 107 dB(A)

Nível de potência de som garantido: 108 dB(A)

Diretiva RoHS 2011/65/UE

e encontra-se em conformidade com as normas:

EN 60745-1:2009+A11:2010

EN 60745-2-13:2009+A1:2010

EN 55014-1:2006+A1:2009+A2:2011

EN 55014-2:2015

EN 61000-3-2:2014

EN 61000-3-3:2013

IEC 62321:2008; IEC 62321-1:2013; IEC 62321-2:2013;

IEC 62321-3-1:2013; IEC 62321-4:2013; IEC 62321-5:2013

IEC 62321-6:2015; IEC 62321-7-1:2015

Organismo notificado: SGS United Kingdom Limited,
Unit 12A and 12B, Bowburn South Industrial Estate,
Bowburn, Durham, DH6 5AD, United Kingdom

Número do organismo notificado: 0890

Certificado nº: MDC 1661

Posição do Signatário:



Bruno POTTIE

Diretor das compras internacionais
da ADEO SERVICES
2016-11-30

N.º de série: Por favor, consulte as instruções quanto à eliminação.

Últimos dois números do ano aplicados na marca CE: 16

SIMBOLI



AVVERTENZA! Per ridurre il rischio di infortuni, leggere il manuale di istruzioni.



Rischio di contraccolpo. Il contatto della punta può spostare improvvisamente la lama verso l'alto e all'indietro, con il rischio di lesioni gravi all'operatore.



Attenzione / Avvertenza



Indossare dispositivi di protezione per gli occhi.



Evitare il contatto della punta della barra guida con qualsiasi oggetto.



Indossare dispositivi di protezione per le orecchie.



Impugnare sempre l'apparecchio con entrambe le mani. Non impugnare l'apparecchio con una sola mano quando è in funzione.



Apparecchio di classe II – doppio isolamento



Indossare dispositivi di protezione per la testa.



Eventuali oggetti scagliati dall'apparecchio possono colpire l'operatore o altre persone presenti. Assicurarsi che eventuali altre persone e animali mantengano una distanza di sicurezza dall'apparecchio. In generale, i bambini non devono avvicinarsi all'area in cui è presente l'apparecchio.



Indossare dispositivi di protezione per il viso.



Indossare guanti di sicurezza.



Scollegare immediatamente la spina dalla presa di corrente se il cavo di alimentazione/prolunga viene danneggiato o tagliato.



Indossare protezioni per il corpo.



Non usare in condizioni di pioggia o umidità.



Indossare calzature di sicurezza.



Direzione corretta dei denti di taglio.



Livello di potenza sonora garantito: 108dB(A)

INDICE

1. Uso previsto
2. Istruzioni di sicurezza
3. Descrizione dell'apparecchio
4. Specifiche tecniche
5. Risoluzione dei problemi
6. Smaltimento e riciclaggio
7. Garanzia
8. Vista esplosa ed elenco delle parti
9. Dichiarazione di conformità CE

1. USO PREVISTO

1. La motosega elettrica ECS2-45.3 richiede una potenza nominale pari a 2400 watt. Questo apparecchio è destinato al taglio di tronchi di spessore massimo pari a 450 mm. Non deve essere usato per tagliare altri materiali, ad esempio plastica, pietra, metallo o legno contenente oggetti estranei.
2. L'apparecchio deve essere usato esclusivamente con la combinazione lama/catena riportata in queste istruzioni. È vietato usarlo con altre combinazioni.
3. Con questo apparecchio è possibile effettuare tagli verticali e orizzontali. Sezioni longitudinali possono essere tagliate esclusivamente da professionisti.
4. Non usare l'apparecchio al di fuori da ambienti domestici, ad esempio per tagliare legname in aree boschive.
5. Questo apparecchio è destinato esclusivamente all'uso domestico e non all'uso commerciale. Non deve essere utilizzato per usi diversi da quelli descritti.

2. ISTRUZIONI DI SICUREZZA

Avvertenze di sicurezza comuni a tutti gli utensili elettrici

011



AVVERTENZA! Leggere tutte le avvertenze e le istruzioni di sicurezza.

Il mancato rispetto delle avvertenze e istruzioni comporta il rischio di scossa elettrica, incendio e/o gravi infortuni.

Conservare tutte le avvertenze e le istruzioni per riferimento futuro.

Il termine «utensile elettrico» nelle avvertenze si riferisce a un utensile elettrico alimentato a corrente (con cavo) o a batterie (senza cavo).

IT

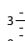
Sicurezza dell'area di lavoro

1. L'area di lavoro deve essere pulita e ben illuminata. Il disordine e la scarsa illuminazione favoriscono gli incidenti.
2. Non usare l'utensile elettrico in atmosfere esplosive, come in presenza di liquidi, gas o polveri infiammabili. Gli utensili elettrici creano scintille che possono dare fuoco a polveri o fumi.
3. Durante l'uso dell'utensile elettrico, tenere a distanza i bambini e le persone presenti. Le distrazioni possono far perdere il controllo dell'utensile.

Sicurezza elettrica

1. Le spine degli utensili elettrici devono essere adatte al tipo di presa. Non modificare la spina in alcun modo la spina. Non usare adattatori con gli utensili elettrici dotati di messa a terra (collegati a massa). L'uso

2. INSTRUÇÕES DE SEGURANÇA

-  di spine originali corrispondenti al tipo di presa riduce il rischio di scossa elettrica.
2. Evitare il contatto fisico con superfici collegate a terra, come tubi, radiatori, fornelli elettrici e frigoriferi. Il rischio di scossa elettrica aumenta se il proprio corpo è collegato a terra.
 3. Non esporre l'utensile elettrico a pioggia o umidità. L'infiltrazione di acqua all'interno degli utensili elettrici aumenta il rischio di scossa elettrica.
 4. Non utilizzare il cavo in modo improprio. Non usare il cavo per trasportare, tirare o scollegare l'utensile elettrico dalla presa di corrente. Tenere il cavo al riparo da calore, olio, bordi affilati o parti mobili. La presenza di cavi danneggiati o aggrovigliati aumenta il rischio di scossa elettrica.
 5. Durante l'uso di un utensile elettrico all'aperto, utilizzare una prolunga idonea per usi esterni. L'utilizzo di un cavo idoneo per usi esterni riduce il rischio di scossa elettrica.
 6. Se è necessario lavorare in un luogo umido, utilizzare un circuito elettrico dotato di interruttore differenziale (RCD). L'uso di un interruttore differenziale riduce il rischio di scossa elettrica.

Sicurezza personale

1. Durante l'uso di un utensile elettrico, prestare sempre la massima attenzione e utilizzare il buon senso. Non usare un utensile elettrico se si è stanchi o sotto l'effetto di droghe, alcool o farmaci. Un solo attimo di disattenzione durante l'uso dell'utensile elettrico può provocare gravi infortuni.
2. Indossare dispositivi di protezione individuale. Indossare sempre occhiali di protezione. I dispositivi di protezione individuale come

2. INSTRUÇÕES DE SEGURANÇA

maschere antipolvere, scarpe antiscivolo, elmetti e cuffie per le orecchie, se utilizzati quando le circostanze lo richiedono, riducono il rischio di infortuni.

3. Prevenire l'avvio accidentale. Assicurarsi che l'interruttore sia in posizione di spegnimento prima di sollevare, trasportare o collegare l'utensile elettrico alla presa di corrente e/o alla batteria. Per ridurre il rischio di incidenti, non trasportare gli utensili elettrici tenendo le dita sull'interruttore e non collegarli alla presa di corrente se l'interruttore è in posizione di accensione.
4. Rimuovere eventuali chiavi di regolazione o avvitarmento prima di accendere l'utensile elettrico. Una chiave fissata a una parte mobile dell'utensile elettrico può causare infortuni.
5. Non sbilanciarsi o sporgersi. Mantenere sempre un buon equilibrio evitando posizioni instabili. Ciò assicura un miglior controllo dell'utensile elettrico in situazioni impreviste.
6. Vestirsi in modo adeguato. Non indossare gioielli o abiti molto larghi. Tenere capelli, indumenti e guanti lontani dalle parti mobili. Indumenti ampi, gioielli e capelli lunghi possono impigliarsi nelle parti mobili.
7. Se sono disponibili dei dispositivi per l'estrazione e la raccolta delle polveri, assicurarsi che siano collegati e utilizzati correttamente. L'uso di tali dispositivi può ridurre i rischi derivanti dalla polvere.

2. INSTRUÇÕES DE SEGURANÇA

Uso e manutenzione dell'utensile elettrico

1. Non forzare l'utensile elettrico. Utilizzare l'utensile più adatto al lavoro da svolgere. L'utensile elettrico è più sicuro ed efficace se utilizzato alla velocità per la quale è stato progettato.
2. Non usare l'utensile elettrico se l'interruttore non funziona. Un utensile elettrico che non può essere controllato dall'interruttore è pericoloso e deve essere riparato.
3. Scollegare l'utensile elettrico dalla presa di corrente e/o dalla batteria prima di regolarlo, riporlo o sostituire gli accessori. Tali misure preventive riducono il rischio di avvio accidentale dell'utensile elettrico.
4. Riporre gli utensili elettrici fuori dalla portata dei bambini e non permetterne l'uso a persone che non hanno familiarità con l'apparecchio o con queste istruzioni. Gli utensili elettrici sono pericolosi se utilizzati da persone non competenti.
5. Mantenere gli utensili elettrici in buono stato. Verificare che le parti mobili non siano disallineate o piegate, che i componenti non siano danneggiati e che non siano presenti altri problemi che potrebbero pregiudicare il corretto funzionamento dell'utensile elettrico. Se l'utensile elettrico è danneggiato, farlo riparare prima di utilizzarlo nuovamente. Molti incidenti sono provocati da utensili elettrici in cattive condizioni.
6. Mantenere gli utensili di taglio puliti e affilati. Un'adeguata manutenzione degli accessori da taglio con bordi affilati riduce l'adesione del materiale alle lame e facilita il controllo dell'utensile elettrico.
7. Usare l'utensile elettrico, gli accessori, le punte ecc. conformemente a queste istruzioni, tenendo conto delle condizioni dell'area di lavoro e del tipo di lavoro da svolgere. L'uso dell'utensile elettrico per scopi diversi da quelli per i quali è stato progettato costituisce un pericolo.

2. INSTRUÇÕES DE SEGURANÇA

Riparazioni

Affidare la riparazione dell'utensile a personale qualificato e utilizzare esclusivamente parti di ricambio identiche. Ciò garantisce la sicurezza dell'utensile elettrico.

Per evitare pericoli, se il cavo di alimentazione è danneggiato deve essere sostituito dal costruttore, da un suo agente incaricato o da una persona qualificata. Le spazzole di carbone devono essere sostituite da un tecnico specializzato (sostituire entrambe le spazzole contemporaneamente).

Avvertenze di sicurezza specifiche per seghe a catena

1. Tenere tutte le parti del corpo lontane dalla catena quando la motosega è in funzione. Prima di avviare la motosega, accertarsi che la catena non sia in contatto con alcun oggetto. Rimanere vigili durante l'uso della motosega per evitare che gli indumenti o il corpo possano impigliarsi nella catena.
2. Tenere sempre la motosega con la mano destra sull'impugnatura posteriore e con la mano sinistra sull'impugnatura anteriore. Non tenere la motosega con una configurazione manuale invertita perché ciò aumenta il rischio di infortuni.
3. Tenere la motosega esclusivamente tramite le impugnature isolanti, perché la catena può entrare a contatto con cavi elettrici nascosti o con il cavo di alimentazione. Se la catena tocca un cavo elettrificato può trasmettere la corrente alle parti metalliche dell'utensile, esponendo l'operatore al rischio di scossa elettrica.
4. Indossare dispositivi di protezione per gli occhi e le orecchie. Si

2. INSTRUÇÕES DE SEGURANÇA

raccomanda di indossare anche dispositivi di protezione personale per la testa, le mani, le gambe e i piedi. Un abbigliamento di protezione adeguato riduce il rischio di infortuni causati da detriti scagliati via dalla motosega o dal contatto accidentale con la catena.

5. Non utilizzare la motosega su un albero. L'uso della motosega da sopra un albero può causare infortuni.
6. Mantenere sempre il contatto dei piedi con il terreno e utilizzare la motosega esclusivamente quando si è in piedi su una superficie salda, sicura e piana. Superfici scivolose o instabili, come le scale, possono causare la perdita di equilibrio o di controllo sulla motosega.
7. Durante il taglio di un ramo in tensione, fare attenzione all'eventuale rimbalzo. Al rilascio della tensione nelle fibre del legno, il ramo può rimbalzare all'indietro e colpire l'operatore e/o causare la perdita di controllo sulla motosega.
8. Prestare estrema attenzione durante il taglio di cespugli e piccoli arbusti. I materiali sottili potrebbero impigliarsi nella motosega e colpire l'operatore o causare una perdita di equilibrio.
9. Trasportare la motosega utilizzando l'impugnatura anteriore, tenendola spenta e lontana dal proprio corpo. Durante il trasporto o la conservazione della motosega installare sempre la protezione della barra di guida. La corretta manipolazione della sega riduce la possibilità di contatto accidentale con la catena.
10. Seguire le istruzioni relative alla lubrificazione, la tensione della catena e la sostituzione degli accessori. Una catena tesa o lubrificata impropriamente può rompersi o aumentare il rischio di contraccolpo.
11. Tenere le impugnature asciutte, pulite e prive di olio o grasso. Le impugnature unte o ingrassate sono scivolose e possono causare una perdita di controllo.
12. Tagliare esclusivamente legno. Non utilizzare la motosega per scopi

2. INSTRUÇÕES DE SEGURANÇA

non previsti. Ad esempio, non utilizzare la motosega per tagliare plastica, muratura o materiali di costruzione non in legno. L'uso della motosega per operazioni diverse da quelle per cui è progettata può causare situazioni pericolose.

Cause e prevenzione del contraccolpo

Il contraccolpo può verificarsi quando la punta o l'estremità della barra guida entra a contatto con un oggetto, o quando il legno si richiude e blocca la catena nell'intaglio.

In alcuni casi il contatto con la punta può causare una brusca reazione contraria, spingendo la barra guida verso l'alto e all'indietro verso l'operatore.

L'inceppamento della catena lungo la parte superiore della barra guida può spingerla rapidamente contro l'operatore.

In entrambi i casi l'operatore può perdere il controllo della motosega, con il rischio di gravi infortuni. Non fare affidamento esclusivo sui dispositivi di sicurezza integrati nella motosega. L'operatore deve adottare diverse misure di sicurezza per evitare incidenti o infortuni durante l'uso della motosega.

Il contraccolpo è il risultato di un uso improprio e/o di procedure o condizioni di funzionamento scorrette, e può essere evitato adottando le precauzioni descritte di seguito.

1. Mantenere una presa salda con entrambe le mani e con le dita intorno alle impugnature; posizionare il corpo e le braccia in modo tale da resistere alle forze di contraccolpo. Le forze di contraccolpo possono essere controllate dall'operatore, adottando le dovute precauzioni. Non

2. INSTRUÇÕES DE SEGURANÇA

- allentare la presa sulla motosega.
2. Non sbilanciarsi in avanti e non tagliare a un'altezza superiore al livello delle spalle. Ciò contribuisce a evitare il contatto accidentale della punta e migliora il controllo sulla motosega in situazioni impreviste.
 3. Usare esclusivamente le barre e le catene specificate dal costruttore. Barre e catene di ricambio non adatte possono causare la rottura della catena e/o contraccolpi.
 4. Seguire le istruzioni di affilatura e manutenzione della catena fornite dal produttore. La riduzione dell'altezza del limitatore di profondità può aumentare il rischio di contraccolpo.

Ulteriori avvertenze di sicurezza per seghe a catena

1. Si raccomanda di utilizzare un interruttore differenziale con corrente di intervento pari o inferiore a 30 mA.
2. Tenere la motosega saldamente con entrambe le mani: l'impugnatura anteriore con la mano sinistra e quella posteriore con la mano destra. Impugnare saldamente entrambe le impugnature durante tutto l'uso dell'apparecchio. Non usare la motosega con una sola mano. Assicurarsi che il cavo di alimentazione sia posizionato dietro la motosega, lontano dalla catena e dai tronchi, e disposto in modo che non possa impigliarsi a rami o altri oggetti durante il taglio. Usare la motosega solo se i piedi sono saldamente a contatto con il terreno. Tenere la motosega sul lato destro del corpo.
3. Si raccomanda agli utenti inesperti di fare pratica tagliando ceppi su un cavalletto o un supporto simile.

2. INSTRUÇÕES DE SEGURANÇA

Taglio in pezzi

Questa operazione consiste nel tagliare un tronco abbattuto in pezzi. È importante mantenere sempre il contatto dei piedi con il terreno, con il peso distribuito su entrambi i piedi. Se possibile, sollevare il tronco appoggiandolo su rami o ceppi.

1. Per il taglio, seguire queste semplici istruzioni. Se l'intera lunghezza del tronco è supportata in modo uniforme, tagliare partendo dall'alto (taglio superiore).
2. Quando il tronco è supportato da una sola estremità, tagliare 1/3 del diametro partendo dal basso (taglio inferiore). Quindi effettuare il taglio finale partendo dall'alto fino a incontrare il primo taglio.
3. Quando il tronco è supportato alle due estremità, tagliare 1/3 del diametro partendo dall'alto (taglio superiore). Quindi effettuare il taglio finale partendo dal basso fino a incontrare il primo taglio.
4. Se si lavora su un terreno pendente, posizionarsi sempre a monte del tronco. Per mantenere il controllo dell'apparecchio quando si taglia completamente un tronco, ridurre la pressione sull'apparecchio verso la fine del taglio senza allentare la presa sulle impugnature. Non lasciare che la catena entri a contatto con il terreno. Una volta completato il taglio, attendere che la catena si arresti prima di spostare l'apparecchio. Spegnerne sempre il motore prima di spostarsi da un albero all'altro.
5. Appoggiare i tronchi più piccoli su un cavalletto o un altro tronco prima di tagliarli.
6. Se il diametro del legno è sufficientemente ampio per inserire un cuneo senza che tocchi la catena, usarlo per mantenere il taglio aperto ed evitare l'inceppamento.

2. INSTRUÇÕES DE SEGURANÇA

Abbattimento di un albero

1. Se le operazioni di taglio in pezzi e abbattimento sono eseguite da due o più persone simultaneamente, l'abbattimento deve essere eseguito separatamente dal taglio a una distanza almeno doppia rispetto all'altezza dell'albero da abbattere. Non abbattere gli alberi se l'operazione può mettere in pericolo altre persone, colpire linee di alimentazione o causare danni materiali. Se l'albero colpisce una linea di alimentazione, informare immediatamente la società responsabile.
2. Durante l'abbattimento su un terreno pendente, posizionarsi a monte del terreno, perché dopo l'abbattimento l'albero potrebbe rotolare o scivolare verso il basso.
3. Prima di iniziare il taglio, individuare e predisporre una via di fuga. La via di fuga deve condurre nella direzione diagonalmente opposta alla linea di caduta prevista.
4. Prima di iniziare l'abbattimento, considerare l'inclinazione naturale dell'albero, la posizione dei rami più grandi e la direzione del vento per prevedere la modalità di caduta dell'albero.
5. Rimuovere dall'albero pietre, sporcizia, pezzi di corteccia, chiodi, graffette e cavi.

2. INSTRUÇÕES DE SEGURANÇA

Taglio direzionale

Effettuare un intaglio pari a 1/3 del diametro dell'albero, perpendicolarmente alla direzione di caduta. Praticare per primo l'intaglio inferiore orizzontale, per evitare che la catena o la barra guida si inceppino durante l'esecuzione del secondo intaglio.

Taglio di abbattimento

1. Effettuare il taglio di abbattimento almeno 50 mm sopra l'intaglio orizzontale. Mantenere il taglio di abbattimento parallelo rispetto all'intaglio orizzontale. Effettuare il taglio lasciando una quantità di legno sufficiente per agire come cerniera. La cerniera impedisce all'albero di ruotare su se stesso e cadere nella direzione errata. Non tagliare la cerniera.
2. Quando il taglio si avvicina alla cerniera, l'albero inizia a cadere. Se esiste la possibilità che l'albero non cada nella direzione prevista o che si inclini all'indietro bloccando la catena nell'intaglio, interrompere il taglio e usare dei cunei in legno, plastica o alluminio per aprire il taglio e far cadere l'albero nella direzione desiderata.
3. Quando l'albero inizia a cadere, rimuovere la catena dal taglio, spegnere il motore, appoggiare l'apparecchio sul terreno e allontanarsi lungo la via di fuga. Prestare attenzione ai rami che potrebbero cadere e a non inciampare.

IT

2. INSTRUÇÕES DE SEGURANÇA

Diramatura di un albero

La diramatura è il taglio dei rami di un albero abbattuto. Durante la diramatura, lasciare i rami inferiori più grandi e utilizzarli per tenere il tronco sollevato dal terreno. Rimuovere i rami piccoli con un solo taglio. Tagliare i rami in tensione dal basso verso l'alto per evitare che la motosega si inceppi.

Legno in tensione

Il legno in tensione è qualsiasi tronco, ramo, ceppo con radici o arbusto soggetto a tensione per la presenza di altro legno che lo piega, in modo tale che la rimozione o il taglio di quest'ultimo ne causi il rimbalzo.

Su un albero abbattuto, un ceppo con radici presenta un alto potenziale di rimbalzo a causa della posizione verticale durante il taglio di separazione del tronco dal ceppo.

Prestare attenzione al legno in tensione perché è molto pericoloso.

Riduzione delle vibrazioni e del rumore

Per ridurre l'impatto di rumore e vibrazioni, lavorare tempestivamente, usare modalità operative a basso rumore e basse vibrazioni e indossare dispositivi di protezione personale.

Prendere in considerazione i seguenti punti per minimizzare i rischi di esposizione al rumore e alle vibrazioni.

1. Utilizzare l'utensile esclusivamente per gli scopi previsti e conformemente a queste istruzioni.
2. Verificare che l'utensile sia in buone condizioni e sottoposto a regolare manutenzione.
3. Utilizzare gli accessori corretti per l'utensile e verificare che siano in

2. INSTRUÇÕES DE SEGURANÇA

buone condizioni.

4. Mantenere una presa salda sulle impugnature o le superfici di presa.
5. Sottoporre l'utensile a regolare manutenzione come indicato in queste istruzioni e lubrificarlo quando necessario.
6. Pianificare il lavoro in modo da utilizzare gli utensili con un alto livello di vibrazioni lungo un arco di diversi giorni.

Situazioni di emergenza

Leggere attentamente questo manuale di istruzioni prima di usare l'utensile per la prima volta. Accertarsi che comprendere e applicare tutte le istruzioni di sicurezza.

1. Rimanere sempre vigili durante l'uso dell'utensile, per poter riconoscere e affrontare i rischi tempestivamente. Un rapido intervento può prevenire gravi infortuni e danni.
2. Spegnerne l'apparecchio e scollegarlo dalla presa di corrente in caso di malfunzionamenti. Affidare l'ispezione e l'eventuale riparazione dell'utensile a un tecnico qualificato prima di utilizzarlo nuovamente.

Rischi residui

Pur utilizzando l'utensile conformemente alle istruzioni, permangono alcuni rischi residui. In relazione alla struttura e alla progettazione del prodotto permangono i rischi descritti di seguito.

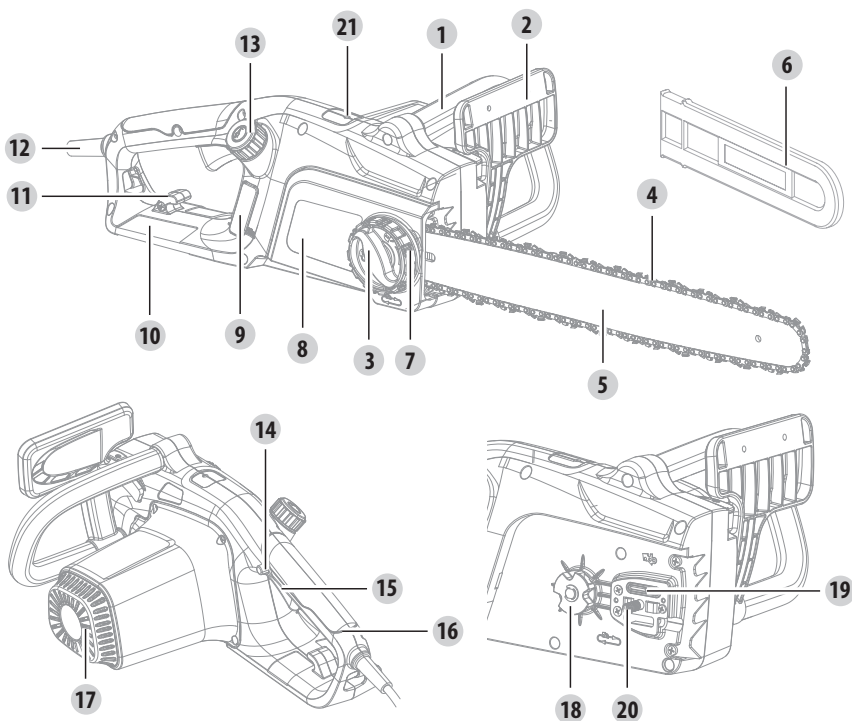
1. Patologie causate dalle vibrazioni generate dall'utensile se utilizzato per periodi prolungati o in modo scorretto o in caso di manutenzione impropria.
2. Lesioni e danni causati dalla rottura degli accessori o dall'impatto improvviso contro oggetti nascosti.

2. INSTRUÇÕES DE SEGURANÇA

3. Lesioni e danni causati dalla caduta o dal lancio di oggetti.
4. L'uso prolungato dell'utensile espone l'operatore alle vibrazioni e può causare la comparsa della sindrome «mano-braccio». Per ridurre tale rischio, indossare guanti e tenere le mani calde. In caso di comparsa di un sintomo della sindrome «mano-braccio», consultare immediatamente un medico. Tali sintomi includono: intorpidimento, perdita di sensibilità, formicolio, pizzicore, dolore, perdita di forza, variazione delle condizioni o del colore della pelle. Tali sintomi compaiono solitamente a livello delle dita, delle mani o dei polsi. Il rischio aumenta alle basse temperature.

3. DESCRIZIONE DELL'APPARECCHIO

- 1 Impugnatura anteriore
- 2 Protezione anteriore / freno catena
- 3 Manopola
- 4 Catena
- 5 Barra guida
- 6 Copertura della barra
- 7 Tendicatena
- 8 Copertura anteriore
- 9 Finestra del livello dell'olio
- 10 Protezione dell'impugnatura posteriore
- 11 Serracavo
- 12 Cavo di alimentazione e spina
- 13 Tappo del serbatoio dell'olio
- 14 Pulsante di sbloccaggio dell'interruttore
- 15 Interruttore a leva
- 16 Impugnatura posteriore
- 17 Aperture di ingresso dell'aria
- 18 Pignone di trasmissione
- 19 Foro di lubrificazione
- 20 Bullone
- 21 Indicatore LED



4. SPECIFICHE TECNICHE

Modello	ECS2-45.3
Tensione nominale	220-240V~50Hz
Potenza in entrata nominale	2400W
Capacità serbatoio dell'olio	250ml
Peso assemblato	5.6 kg
Tipo di catena	91PX063X
Tipo di barra guida	180SDEA041
Lunghezza barra guida	450mm
Livello di pressione sonora LpA	92.9 dB(A)
Livello di potenza sonora LwA	105.4 dB(A)
Incertezza KpA	1.04 dB(A)
Livello di potenza sonora garantito	108 dB(A)
Vibrazioni	Maniglia principale: 2.9 m/s ² ; impugnatura supplementare: 2.9 m/s ²
Incertezza K	K=1.5 m/s ²
Tipo di olio	Olio idraulico anti-usura
Controllo olio	Automatico

Poiché il livello di intensità sonora per l'operatore può superare gli 85 dB(A), si raccomanda di indossare dispositivi di protezione per le orecchie.

Il valore totale dichiarato delle vibrazioni è stato misurato con un metodo di valutazione standard e può essere utilizzato per confrontare un utensile con un altro. Il valore totale dichiarato delle vibrazioni può anche essere utilizzato nella valutazione preliminare dell'esposizione.



AVVERTENZA! Le vibrazioni durante l'uso effettivo dell'utensile elettrico possono variare rispetto a quelle dichiarate, in base alla modalità d'uso dell'utensile.

Adottare adeguate misure di sicurezza per proteggere l'operatore in base alla stima dell'esposizione nelle condizioni reali di utilizzo (tenendo in considerazione tutte le fasi del ciclo di utilizzo: tempo di arresto, di funzionamento a vuoto e di funzionamento). A seconda della modalità d'uso effettivo dell'utensile, il valore delle vibrazioni può differire dal valore totale dichiarato. Adottare adeguate misure per proteggersi dall'esposizione alle vibrazioni. Tenere in considerazione tutte le fasi del ciclo di utilizzo, inclusi i periodi in cui l'utensile funziona a vuoto o è spento. Esempi di misure cautelative: manutenzione periodica dell'apparecchio e degli accessori di taglio, mantenimento al caldo delle mani, pause regolari e adeguata pianificazione delle fasi di lavorazione.

5. RISOLUZIONE DEI PROBLEMI



I malfunzionamenti sono spesso dovuti a cause che l'operatore può correggere da solo. Ispezionare l'utente come descritto in questa sezione. In molti casi il problema può essere corretto rapidamente.

Problema	Possibile causa	Soluzione
Il motore non si avvia.	L'utensile non è collegato all'alimentazione.	Collegare l'apparecchio all'alimentazione.
	Il cavo di alimentazione o la spina sono difettosi.	Fare controllare l'apparecchio da un elettricista.
	Altri problemi elettrici dell'utensile.	Fare controllare l'apparecchio da un elettricista.
L'utensile non raggiunge la piena potenza.	La prolunga elettrica non è adatta all'uso con questo utensile.	Utilizzare una prolunga adatta.
	La tensione della fonte di alimentazione (ad es. il generatore) è insufficiente.	Collegare l'utensile a un'altra fonte di alimentazione.
	Le aperture di ventilazione sono ostruite.	Pulire le aperture di ventilazione.
Prestazioni di taglio insoddisfacenti.	La catena non è tesa correttamente.	Tenderla correttamente.
	Catena smussata.	Affilare o sostituire la catena.
Vibrazioni/ rumori eccessivi.	La catena è smussata/danneggiata.	Sostituirla.
	Dadi/bulloni allentati.	Serrare i bulloni/dadi.

6. SMALTIMENTO E RICICLAGGIO



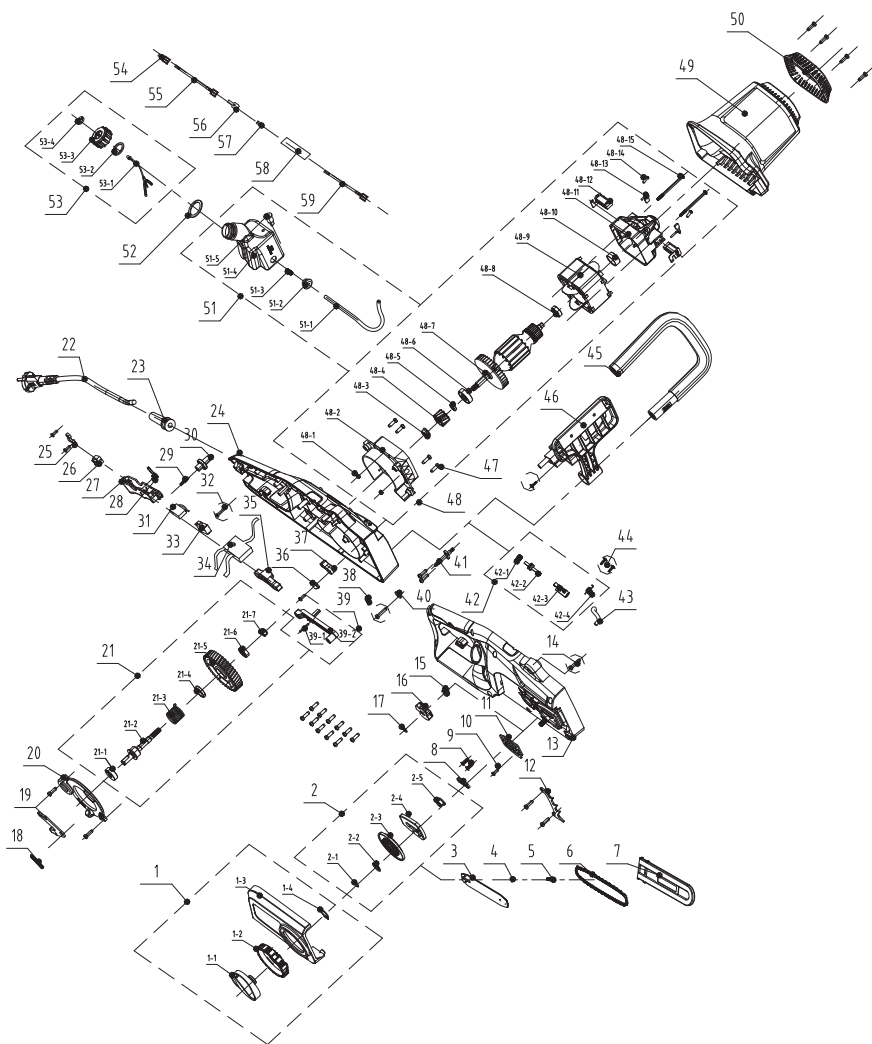
L'utensile è imballato in una confezione che lo protegge dai danni durante il trasporto. Conservare l'imballaggio finché non si è certi che siano presenti tutte le parti e che l'utensile funzioni correttamente. Quindi riciclarlo.

ATTENZIONE! Questo apparecchio non deve essere smaltito insieme ai rifiuti domestici ma deve essere portato presso un centro di raccolta conforme alla direttiva europea RAEE. Rivolgersi alle autorità comunali o al proprio rivenditore per informazioni sul riciclaggio. L'apparecchio verrà riciclato o smantellato in modo da ridurre l'impatto sull'ambiente. Le apparecchiature elettriche ed elettroniche sono dannose per l'ambiente e la salute umana perché contengono sostanze tossiche.

7. GARANZIA

1. I prodotti STERWINS sono progettati con i più alti standard per il fai-da-te. STERWINS offre una garanzia di 36 mesi dalla data di acquisto dei suoi prodotti. La garanzia si applica a tutti i difetti di materiale e produzione che possono verificarsi. Non sono possibili reclami per altri motivi, di qualsiasi natura, diretta o indiretta, relativi a persone e/o materiali. I prodotti STERWINS sono progettati con i più alti standard per il fai-da-te.
2. Nel caso di problemi o difetti, consultare sempre innanzitutto il rivenditore STERWINS. Nella maggior parte dei casi il rivenditore sarà in grado di risolvere il problema o correggere il difetto.
3. Le riparazioni e la sostituzione dei pezzi non estendono il periodo di garanzia originale.
4. I difetti derivanti da uso improprio o usura non sono coperti dalla garanzia. La presente clausola si riferisce anche agli interruttori di alimentazione, agli interruttori e ai motori del circuito di protezione, in caso di usura.
5. La richiesta di garanzia è valida se:
 - viene fornita la prova della data di acquisto sotto forma di scontrino;
 - non sono state effettuate riparazioni/sostituzioni da parte di terzi;
 - l'utensile non è stato utilizzato in modo improprio (sovraccarico della macchina o utilizzo di accessori non approvati);
 - non vengono rilevati danni causati da agenti o corpi esterni come sabbia o sassi; • non risultano danni provocati dal mancato rispetto delle istruzioni di sicurezza e delle istruzioni d'uso.
6. I termini di garanzia sono applicabili insieme ai nostri termini commerciali e di consegna.
7. Gli utensili difettosi riconsegnati a STERWINS tramite il rivenditore STERWINS saranno accettati da STERWINS purché l'utensile sia imballato correttamente. Gli utensili difettosi inviati direttamente a STERWINS dal consumatore saranno accettati solo se la spedizione è a carico del consumatore.
8. I prodotti consegnati con confezione non adeguata non saranno accettati da STERWINS.

8.VISTA ESPLOSA ED ELENCO DELLE PARTI



IT

8.VISTA ESPLOSA ED ELENCO DELLE PARTI

N. parte	Descrizione	N. parte	Descrizione	N. parte	Descrizione
1	Gruppo cappuccio terminale	21-6	Cuscinetto	48-1	Dado
1-1	Piastra di pressione	21-7	Dado	48-2	Deflettore
1-2	Manopola di regolazione	22	Cavo/spina	48-3	Dado
1-3	Copertura terminale	23	Manicotto cavo	48-4	Ingranaggio motore
1-4	Molla	24	Alloggiamento sinistro	48-5	Manicotto ingranaggio
2	Gruppo disco rotazione	25	Piastra di pressione	48-6	Cuscinetto
2-1	Fermaglio	26	Pannello terminale	48-7	Rotore
2-2	Piastra di pressione	27	Leva interruttore	48-8	Cuscinetto
2-3	Disco rotazione	28	Molla	48-9	Statore
2-4	Piastra	29	Molla	48-10	Manicotto
2-5	Manicotto	30	Pulsante di bloccaggio	48-11	Staffa posteriore motore
3	Barra	31	Capacitore	48-12	Gruppo spazzola carbone e supporto
4	Guarnizione di tenuta	32	Vite	48-13	Cavo di collegamento
5	Vite	33	Interruttore	48-14	Vite
6	Catena	34	Scheda a circuito stampato	48-15	Vite
7	Copertura barra	35	Asta	49	Coperchio motore
8	Guarnizione di tenuta	36	Piastra di pressione	50	Copertura decorativa
9	Vite	37	Piastra di fissaggio	51	Gruppo serbatoio olio
10	Vite	38	Molla	51-1	Tube dell'olio
11	Rondella	39	Gruppo asta interruttore	51-2	Guarnizione di tenuta
12	Pannello ammortizzatore	39-1	Perno	51-3	Molla
13	Copertura destra	39-2	Asta	51-4	Serbatoio olio
14	Vite	40	Rondella	51-5	Valvola
15	Parafuso	41	Gruppo ugello olio	52	Cuscinetto in gomma
16	Ruota dentata	42	Gruppo pompa olio	53	Gruppo tappo serbatoio olio
17	Anello d'arresto	42-1	Ingranaggio turbina	53-1	Anello anti-perdita
18	Molla	42-2	Turbina	53-2	Guarnizione di tenuta
19	Piastra freno	42-3	Pompa olio	53-3	Tappo serbatoio olio
20	Copertura anti-polvere	42-4	Molla	53-4	Copertura tappo serbatoio olio
21	Gruppo albero di trasmissione	43	Tube dell'olio	54	Terminale femmina
21-1	Cuscinetto	44	Vite	55	Cavo di collegamento
21-2	Albero di trasmissione	45	Impugnatura anteriore	56	Terminale maschio
21-3	Molla di torsione freno	46	Freno	57	Striscia in rame
21-4	Manicotto asse	47	Vite	58	Film termoretraibile
21-5	Ingranaggio albero di trasmissione	48	Gruppo motore	59	Cavo di collegamento

9. DICHIARAZIONE DI CONFORMITÀ CE

ADEO Services

135 Rue Sadi Carnot-CS 00001

59790 RONCHIN - Francia

dichiara che il prodotto seguente:

Motosega elettrica 2400 W

Modello: ECS2-45.3

è conforme ai requisiti fissati dalle seguenti direttive:

Direttiva Macchine 2006/42/EC

Direttiva EMC 2014/30/UE

Direttiva Rumore 2000/14/EC, Allegato V & 2005/88/EC

Livello di potenza sonora misurato: 107 dB(A)

Livello di potenza sonora garantito: 108 dB(A)

Direttiva RoHS 2011/65/EU

e conforme alle norme:

EN 60745-1: 2009+A11: 2010

EN 60745-2-13:2009+A1:2010

EN 55014-1:2006+A1:2009+A2:2011

EN 55014-2:2015

EN 61000-3-2:2014

EN 61000-3-3:2013

IEC 62321:2008; IEC 62321-1:2013; IEC 62321-2:2013;
IEC 62321-3-1:2013; IEC 62321-4:2013; IEC 62321-5:2013

IEC 62321-6:2015; IEC 62321-7-1:2015

Organismo notificato: SGS United Kingdom Limited,
Unit 12A and 12B, Bowburn South Industrial Estate,
Bowburn, Durham, DH6 5AD, United Kingdom

Numero dell'organismo notificato: 0890

N. certificato: MDC 1661

N. di serie: fare riferimento al retro della copertina

Ultimi due numeri del marchio CE applicati: 16

Carica del firmatario:



Bruno POTTIE

Direttore Acquisti Internazionali
ADEO SERVICES
2016-11-30

ΣΥΜΒΟΛΑ



ΠΡΟΕΙΔΟΠΟΙΗΣΗ - Για να ελαχιστοποιηθεί ο κίνδυνος τραυματισμού, ο χρήστης πρέπει να διαβάσει το εγχειρίδιο οδηγιών



Λάκτισμα! Επαφή της άκρης μπορεί να προκαλέσει ξαφνική κίνηση της οδηγητικής μπάρας προς τα επάνω και πίσω με συνέπεια σοβαρό τραυματισμό στο χρήστη.



Προσοχή/Προειδοποίηση.



Πρέπει να αποφεύγεται οποιαδήποτε επαφή της οδηγητικής μπάρας με οποιοδήποτε αντικείμενο.



Φοράτε προστατευτικά γυαλιά



Χρησιμοποιείτε το προϊόν πάντοτε με τα δύο χέρια. Κατά τη λειτουργία του προϊόντος μη χρησιμοποιείτε το προϊόν με το ένα χέρι.



Φοράτε προστατευτικά ακοής



Μηχάνημα κλάσης II – διπλή μόνωση



Φοράτε πάντοτε προστασία για το κεφάλι



Να φοράτε προστατευτικά για το πρόσωπο!



Φοράτε προστατευτικά γάντια.



Αποσυνδέστε αμέσως το φινι από την πρίζα αν το καλώδιο ρεύματος/ καλώδιο επέκταση χαλάσει ή κοπεί.



Αντικείμενα που πετάγονται από το προϊόν μπορεί να χτυπήσουν το χρήστη ή άλλους παρευρισκόμενους. Εξασφαλίζετε πάντα ότι άλλα άτομα ή κατοικίδια παραμένουν σε μια ασφαλή απόσταση από το προϊόν όταν αυτό είναι σε λειτουργία. Γενικά τα παιδιά δεν πρέπει να έρχονται κοντά στον τομέα χρήσης του προϊόντος.



Μη χρησιμοποιείτε στη βροχή ή σε συνθήκες υγρασίας.



Φοράτε προστατευτικό ιατισμό



Σωστή κατεύθυνση των οδοντώσεων κοπής



Φοράτε υποδήματα προστασίας
Εγγυημένη στάθμη ηχητικής ισχύος: 108dB(A)

ΠΕΡΙΕΧΟΜΕΝΑ

1. Ενδειγμένη χρήση
2. Οδηγίες ασφαλείας
3. Γνωρίστε το προϊόν σας
4. Τεχνικές προδιαγραφές
5. Αντιμέτωπιση προβλημάτων
6. Απόρριψη και ανακύκλωση
7. Εγγύηση
8. Αναλυτική απεικόνιση με κατάλογο εξαρτημάτων
9. Δήλωση Συμμόρφωσης EK

1. ΕΝΔΕΔΕΙΓΜΕΝΗ ΧΡΗΣΗ

1. Το παρόν ηλεκτρικό αλυσοπρίονο ECS2-45.3 έχει σχεδιαστεί με μια ονομαστική απόδοση 2400 Watt. Το προϊόν προορίζεται για την κοπή κορμών με ένα μέγ. πάχος 450 mm. Μην το χρησιμοποιείτε για την κοπή άλλων υλικών όπως πλαστικό, πέτρα, μέταλλο ή ξύλο που περιέχουν ξένα αντικείμενα.
2. Το προϊόν μπορεί να χρησιμοποιείται μόνο με το συνδυασμό οδηγητικής μπάρας/αλυσίδας κοπής που αναφέρεται σε αυτές τις οδηγίες. Μην χρησιμοποιείτε άλλους τύπους ή μεγέθη.
3. Κάθετες και οριζόντιες κοπές μπορούν να διεξαχθούν με αυτό το προϊόν. Επιμήκεις τομές μπορούν να κοπούν μόνο από επαγγελματίες.
4. Μην χρησιμοποιείτε το προϊόν εκτός των οικιακών εγκαταστάσεων π.χ. για κοπή καυσόξυλων σε δασικές περιοχές.
5. Αυτό το προϊόν προορίζεται μόνο για ιδιωτική, οικιακή χρήση όχι για οποιαδήποτε εμπορική, επαγγελματική χρήση. Δεν πρέπει να χρησιμοποιείται για οποιουδήποτε σκοπούς διαφορετικούς από τους περιγραφόμενους.

2. ΟΔΗΓΙΕΣ ΑΣΦΑΛΕΙΑΣ

Γενικές προειδοποιήσεις ασφαλείας για ηλεκτρικά εργαλεία

011



ΠΡΟΕΙΔΟΠΟΙΗΣΗ! Διαβάστε πλήρως τις προειδοποιήσεις ασφαλείας και τις οδηγίες.

Η μη τήρηση των προειδοποιήσεων και των οδηγιών μπορεί να έχει ως αποτέλεσμα ηλεκτροπληξία, πυρκαγιά ή/και σοβαρό τραυματισμό.

Φυλάσσετε όλες τις προειδοποιήσεις και τις οδηγίες για μελλοντική αναφορά.

Ο όρος «ηλεκτρικό εργαλείο» στις προειδοποιήσεις αναφέρεται στο ηλεκτρικό σας εργαλείο που λειτουργεί είτε με σύνδεση στην πρίζα (με καλώδιο) είτε με μπαταρίες (χωρίς καλώδιο).

Ασφάλεια στο χώρο εργασίας

1. Διατηρείτε τον χώρο εργασίας καθαρό και καλά φωτισμένο. Οι ακατάστατοι χώροι ή οι χώροι με κακό φωτισμό ενισχύουν την πιθανότητα πρόκλησης ατυχημάτων.
2. Μη χρησιμοποιείτε ηλεκτρικά εργαλεία σε περιβάλλον με εύφλεκτη ατμόσφαιρα, όπως όταν υπάρχουν εύφλεκτα υγρά, αέρια ή σκόνη. Τα ηλεκτρικά εργαλεία προκαλούν σπινθηρισμούς, οι οποίοι είναι πιθανόν να αναφλέξουν τη σκόνη ή τις αναθυμιάσεις.
3. Κρατάτε τα παιδιά και τους παρευρισκόμενους σε μακρινή απόσταση όταν λειτουργείτε το ηλεκτρικό εργαλείο. Η απόσπαση της προσοχής σας μπορεί να σας κάνει να χάσετε τον έλεγχο του ηλεκτρικού εργαλείου.

Ηλεκτρική ασφάλεια

1. Το φως του ηλεκτρικού εργαλείου πρέπει να ταιριάζει στην πρίζα.

EL

2. ΟΔΗΓΙΕΣ ΑΣΦΑΛΕΙΑΣ

- Μην τροποποιήσετε το φως με κανένα τρόπο. Μη χρησιμοποιείτε κανενός είδους αντάπτορα με γειωμένα ηλεκτρικά εργαλεία. Τα μη τροποποιημένα φως και οι κατάλληλες πρίζες μειώνουν τον κίνδυνο ηλεκτροπληξίας.
2. Αποφεύγετε την επαφή του σώματός σας με γειωμένες επιφάνειες, όπως σωλήνες, θερμαντικά σώματα, εστίες και ψυγεία. Υπάρχει αυξημένος κίνδυνος ηλεκτροπληξίας αν το σώμα σας γειωθεί.
 3. Μην εκθέτετε τα ηλεκτρικά εργαλεία σε βροχή ή συνθήκες υγρασίας. Αν εισχωρήσει νερό μέσα στο ηλεκτρικό εργαλείο θα αυξηθεί ο κίνδυνος ηλεκτροπληξίας.
 4. Μην κακομεταχειρίζεστε το καλώδιο. Μη χρησιμοποιείτε ποτέ το καλώδιο για να μεταφέρετε, τραβήξετε ή απομακρύνετε από την πρίζα το ηλεκτρικό εργαλείο. Κρατάτε το καλώδιο μακριά από ζέστη, λάδια, αιχμηρές γωνίες ή κινούμενα εξαρτήματα. Τα κατεστραμμένα ή μπερδεμένα καλώδια αυξάνουν τον κίνδυνο ηλεκτροπληξίας.
 5. Όταν χρησιμοποιείτε ένα ηλεκτρικό εργαλείο σε εξωτερικό χώρο, χρησιμοποιείτε καλώδιο προέκτασης κατάλληλο για χρήση σε εξωτερικό χώρο. Η χρήση καλωδίου που ενδείκνυται για χρήση σε εξωτερικό χώρο μειώνει τον κίνδυνο ηλεκτροπληξίας.
 6. Αν η χρήση του ηλεκτρικού εργαλείου σε υγρό περιβάλλον είναι αναπόφευκτη, χρησιμοποιήστε προστατευμένη τροφοδοσία ρεύματος με διάταξη προστασίας ρεύματος διαρροής (RCD). Η χρήση διάταξης RCD μειώνει τον κίνδυνο ηλεκτροπληξίας.

Προσωπική ασφάλεια

1. Να είστε σε εγρήγορση, να έχετε την προσοχή σας σε αυτό που κάνετε και να χρησιμοποιείτε κοινή λογική κατά τη χρήση ενός ηλεκτρικού εργαλείου. Μη χρησιμοποιείτε ηλεκτρικά εργαλεία όταν είστε κουρασμένοι ή κάτω από την επήρεια ναρκωτικών, αλκοόλ ή φαρμάκων.

2. ΟΔΗΓΙΕΣ ΑΣΦΑΛΕΙΑΣ

- Μια στιγμή περισπασμού κατά τη χρήση του ηλεκτρικού εργαλείου μπορεί να οδηγήσει σε σοβαρό ατομικό τραυματισμό.
- Χρησιμοποιείτε ατομικό προστατευτικό εξοπλισμό. Φοράτε πάντα προστατευτικά γυαλιά. Ο προστατευτικός εξοπλισμός, όπως μάσκα σκόνης, αντιολισθητικά παπούτσια, κράνος ή ωτοπροστασία που χρησιμοποιείται στις κατάλληλες περιστάσεις μειώνει τον κίνδυνο ατομικών τραυματισμών.
 - Αποφεύγετε τυχαίο ξεκίνημα. Βεβαιώνετε ότι ο διακόπτης βρίσκεται στη θέση OFF πριν να συνδέσετε το ηλεκτρικό εργαλείο στο ρεύμα ή/ και στην μπαταρία, ή όταν σηκώνετε ή μεταφέρετε το εργαλείο. Η μεταφορά ηλεκτρικών εργαλείων με το δάκτυλο πάνω στον διακόπτη ή η ενεργοποίηση ηλεκτρικών εργαλείων με ανοιχτό τον διακόπτη μπορεί να προκαλέσει ατύχημα.
 - Απομακρύνετε οποιοδήποτε εργαλείο ρύθμισης ή μηχανικό κλειδί που βρίσκεται πάνω στο εργαλείο, πριν το ενεργοποιήσετε. Τυχόν εργαλεία ρύθμισης ή μηχανικά κλειδιά σε κάποιο από τα κινούμενα τμήματα του ηλεκτρικού εργαλείου μπορούν να προκαλέσουν σωματικές βλάβες.
 - Μην υπερεκτείνετε. Πατάτε πάντα σταθερά και διατηρείτε την ισορροπία σας. Έτσι θα έχετε καλύτερο έλεγχο του ηλεκτρικού εργαλείου σε απρόβλεπτες καταστάσεις.
 - Ντύνετε κατάλληλα. Μη φοράτε φαρδιά ρούχα ή κοσμήματα. Κρατάτε τα μαλλιά, τα ρούχα και τα γάντια σας μακριά από τα κινούμενα μέρη. Τα φαρδιά ρούχα, τα κοσμήματα ή τα μακριά μαλλιά μπορεί να εμπλακούν σε κινούμενα μέρη.
 - Αν παρέχονται συσκευές για σύνδεση στο σύστημα εξαγωγής ή συλλογής της σκόνης, φροντίστε να τις συνδέσετε και να τις χρησιμοποιήσετε σωστά. Η χρήση μέσου συλλογής σκόνης μπορεί να μειώσει τους κινδύνους που σχετίζονται με αυτή.

2. ΟΔΗΓΙΕΣ ΑΣΦΑΛΕΙΑΣ

Χρήση και φροντίδα του ηλεκτρικού εργαλείου

1. Μην ασκείτε υπερβολική δύναμη στο ηλεκτρικό εργαλείο. Χρησιμοποιείτε το σωστό ηλεκτρικό εργαλείο για την εργασία σας. Το σωστό ηλεκτρικό εργαλείο θα κάνει την εργασία καλύτερα και ασφαλέστερα στον ρυθμό για τον οποίο έχει σχεδιαστεί.
2. Μην χρησιμοποιείτε το ηλεκτρικό εργαλείο αν ο διακόπτης δεν μπορεί να το ενεργοποιήσει και να το απενεργοποιήσει. Οποιοδήποτε ηλεκτρικό εργαλείο που δεν μπορεί να ελεγχθεί με τον διακόπτη είναι επικίνδυνο και πρέπει να επισκευαστεί.
3. Αποσυνδέετε το φις από την πρίζα ή/και αφαιρείτε την μπαταρία πριν κάνετε οποιαδήποτε ρύθμιση, αλλάξετε εξαρτήματα ή αποθηκεύσετε το ηλεκτρικό εργαλείο. Αυτά τα προληπτικά μέτρα μειώνουν τον κίνδυνο τυχαίας εκκίνησης του ηλεκτρικού εργαλείου.
4. Αποθηκεύετε τα αδρανή ηλεκτρικά εργαλεία μακριά από σημεία όπου έχουν πρόσβαση τα παιδιά και μην αφήνετε άτομα μη εξοικειωμένα με το ηλεκτρικό εργαλείο ή με αυτές τις οδηγίες να χρησιμοποιήσουν το εργαλείο. Τα ηλεκτρικά εργαλεία αποτελούν κίνδυνο όταν χρησιμοποιούνται από ανεκπαίδευτους χρήστες.
5. Συντηρείτε σωστά τα ηλεκτρικά εργαλεία. Ελέγχετε για πιθανή κακή ευθυγράμμιση ή εμπλοκή των κινουμένων εξαρτημάτων, σπασμένα μέρη και οποιαδήποτε άλλη κατάσταση που μπορεί να επηρεάσει τη λειτουργία του ηλεκτρικού εργαλείου. Αν το ηλεκτρικό εργαλείο πάθει βλάβη, δώστε το για επισκευή πριν να το χρησιμοποιήσετε πάλι. Πολλά ατυχήματα προκαλούνται από κακώς συντηρημένα ηλεκτρικά εργαλεία.
6. Διατηρείτε τα κοπτικά εξαρτήματα αιχμηρά και καθαρά. Τα κοπτικά εργαλεία που έχουν συντηρηθεί σωστά και διαθέτουν αιχμηρές κόψεις είναι λιγότερο πιθανό να μπλοκάρουν, ενώ είναι ευκολότερα στο χειρισμό.
7. Χρησιμοποιείτε το ηλεκτρικό εργαλείο, τα εξαρτήματα, τις μύτες κλπ. σύμφωνα με αυτές τις οδηγίες, λαμβάνοντας υπόψη τις συνθήκες εργασίας και την προς εκτέλεση εργασία. Η χρήση ενός ηλεκτρικού εργαλείου για λειτουργίες διαφορετικές από αυτές για τις οποίες προορίζεται είναι πιθανόν να οδηγήσει σε επικίνδυνες καταστάσεις.

2. ΟΔΗΓΙΕΣ ΑΣΦΑΛΕΙΑΣ

Σέρβις

Η συντήρηση του ηλεκτρικού εργαλείου σας πρέπει να γίνεται από εξειδικευμένο τεχνικό επισκευών, χρησιμοποιώντας μόνο τα ίδια ανταλλακτικά. Έτσι θα εξασφαλιστεί η διατήρηση της ασφάλειας του ηλεκτρικού εργαλείου.

Αν το καλώδιο τροφοδοσίας καταστραφεί, πρέπει να αντικατασταθεί από τον κατασκευαστή, το σέρβις του αντιπροσώπου του ή ανάλογα εξειδικευμένα άτομα, ώστε να αποφευχθεί κάθε κίνδυνος. Αν χρειάζεται να αντικατασταθούν τα καρβουνάκια, αυτό πρέπει να γίνει από εξειδικευμένο τεχνικό (πρέπει πάντα να αντικαθίστανται και τα δύο καρβουνάκια συγχρόνως).

Προειδοποιήσεις ασφαλείας για αλυσοπρίονα

1. Διατηρείτε όλα τα μέλη του σώματός σας μακριά από το αλυσοπρίονο, όταν αυτό βρίσκεται σε λειτουργία. Πριν ενεργοποιήσετε το αλυσοπρίονο, σιγουρευτείτε πως δεν βρίσκεται σε επαφή με κανένα αντικείμενο. Μια στιγμή απροσεξίας κατά τη χρήση αλυσοπρίονων είναι πιθανό να εκθέσει σε κίνδυνο το σώμα ή το ρουχισμό σας.
2. Κρατάτε πάντοτε το αλυσοπρίονο με το δεξί χέρι στην οπίσθια χειρολαβή και το αριστερό χέρι στην μπροστινή χειρολαβή. Το κράτημα του αλυσοπρίονου με τα χέρια τοποθετημένα αντίθετα αυξάνει τον κίνδυνο τραυματισμού και δε θα πρέπει να πραγματοποιείται.
3. Κρατάτε το ηλεκτρικό εργαλείο μόνο από τις μονωμένες λαβές, γιατί η αλυσίδα μπορεί να έρθει σε επαφή με κρυφές καλωδιώσεις ή με το ίδιο το καλώδιο του εργαλείου. Αν μια αλυσίδα πριονιού έρθει σε επαφή με ηλεκτροφόρα καλώδια, ενδέχεται τα μεταλλικά μέρη του ηλεκτρικού εργαλείου να καταστούν και αυτά ηλεκτροφόρα και να προκαλέσουν ηλεκτροπληξία στον χειριστή.
4. Φοράτε προστατευτικά γυαλιά και ωτοπροστασία. Συνιστάται περαιτέρω προστατευτικός εξοπλισμός για το κεφάλι, τα χέρια, τους

EL

2. ΟΔΗΓΙΕΣ ΑΣΦΑΛΕΙΑΣ

μηρούς και τα πόδια. Ο επαρκής προστατευτικός ρουχισμός θα μειώσει τον κίνδυνο τραυματισμού από εκσφενδονιζόμενα θραύσματα ή τυχαία επαφή με το αλυσοπρίονο.

5. Μη χρησιμοποιείτε το αλυσοπρίονο ενώ βρίσκεστε πάνω σε δέντρο. Η χρήση του αλυσοπρίονου ενώ βρίσκεστε επάνω σε δέντρο αυξάνει τον κίνδυνο τραυματισμού.
6. Διατηρείτε πάντοτε καλό πάτημα και χρησιμοποιείτε το αλυσοπρίονο μόνο, εφόσον στέκεστε σε σταθερό, ασφαλές και επίπεδο έδαφος. Οι ολισθηρές και ασταθείς επιφάνειες, όπως σκάλες, μπορούν να προκαλέσουν απώλεια ισορροπίας και απώλεια ελέγχου του αλυσοπρίονου.
7. Όταν κόβετε κλαδιά υπό τάση, λαμβάνετε υπόψη σας το τίναγμα προς τα πίσω. Μόλις η ένταση των ινών του ξύλου απελευθερωθεί, το κλαδί είναι πιθανό να χτυπήσει το χειριστή ή/και να ρίξει το αλυσοπρίονο και να το θέσει εκτός ελέγχου.
8. Να είστε ιδιαίτερα προσεκτικοί όταν κόβετε κλαδιά και δενδρύλλια. Το λεπτό υλικό είναι πιθανό να εγκλωβιστεί στην αλυσίδα του αλυσοπρίονου και να εκσφενδονιστεί προς το μέρος σας ή να σας κάνει να χάσετε την ισορροπία σας.
9. Μεταφέρετε το αλυσοπρίονο κρατώντας το από την μπροστινή χειρολαβή, απενεργοποιημένο και μακριά από το σώμα σας. Όταν μεταφέρετε ή αποθηκεύετε το αλυσοπρίονο, τοποθετείτε πάντοτε το κάλυμμα της οδηγητικής μπάρας. Ο σωστός χειρισμός του αλυσοπρίονου θα μειώσει την πιθανότητα τυχαίας επαφής με την κινούμενη αλυσίδα.
10. Ακολουθείτε τις οδηγίες που αφορούν στη λίπανση, το τέντωμα της αλυσίδας και την αλλαγή εξαρτημάτων. Η κακώς τεντωμένη ή λιπασμένη αλυσίδα μπορεί είτε να σπάσει είτε να αυξήσει την πιθανότητα λακτίσματος.
11. Διατηρείτε τις λαβές στεγνές, καθαρές και απομακρύνετε από αυτές τυχόν λάδια και γράσο. Οι ολισθηρές, λαδωμένες χειρολαβές γλιστρούν και προκαλούν απώλεια ελέγχου.
12. Κόβετε μόνο ξύλο. Μη χρησιμοποιείτε το αλυσοπρίονο για άλλο

2. ΟΔΗΓΙΕΣ ΑΣΦΑΛΕΙΑΣ

σκοπό εκτός από τον προοριζόμενο. Για παράδειγμα: μη χρησιμοποιείτε το αλυσοπρίονο για την κοπή πλαστικού, σκυροδέματος ή μη ξύλινων οικοδομικών υλικών. Η χρήση του αλυσοπρίονου για λειτουργίες διαφορετικές από αυτές για τις οποίες προορίζεται είναι πιθανό να οδηγήσει σε επικίνδυνες καταστάσεις.

Αιτίες και πρόληψη του χειριστή για το λάκτισμα

Το λάκτισμα μπορεί να προκληθεί όταν η άκρη της οδηγητικής μπάρας ακουμπήσει κάποιο αντικείμενο ή όταν το ξύλο συγκλίνει και μαγκώνει την αλυσίδα στο σημείο κοπής.

Η επαφή της άκρης σε κάποιες περιπτώσεις είναι πιθανό να προκαλέσει αντίστροφη αντίδραση, ωθώντας την οδηγητική μπάρα επάνω και πίσω, προς το μέρος του χειριστή.

Το μάγκωμα της αλυσίδας κατά μήκος του επάνω μέρους της οδηγητικής μπάρας είναι πιθανό να σπρώξει την οδηγητική μπάρα προς τα πίσω, προς το μέρος του χειριστή.

Οποιαδήποτε από αυτές τις αντιδράσεις είναι πιθανό να προκαλέσει απώλεια ελέγχου του αλυσοπρίονου και κατά συνέπεια σοβαρό τραυματισμό. Μην επαναπαύεστε εξολοκλήρου στις διατάξεις ασφαλείας που υπάρχουν ενσωματωμένες στο αλυσοπρίονο. Ως χειριστής του αλυσοπρίονου, υποχρεούστε να λάβετε επαρκή μέτρα για την αποφυγή ατυχημάτων και τραυματισμών.

Το λάκτισμα αποτελεί συνέπεια ενός εσφαλμένου ή ελλιπούς χειρισμού του αλυσοπρίονου και μπορεί να αποφευχθεί με τα κατάλληλα προληπτικά μέτρα, όπως αυτά, τα οποία περιγράφονται παρακάτω:

1. Κρατήστε καλά το αλυσοπρίονο και με τα δύο σας χέρια και τοποθετήστε το σώμα και το μπράτσο σας με τέτοιο τρόπο, ώστε να αντισταθεί σε δυνάμεις λακτίσματος. Ο χειριστής μπορεί να ελέγξει τις δυνάμεις λακτίσματος, εφόσον έχουν ληφθεί τα κατάλληλα μέτρα. Μην

2. ΟΔΗΓΙΕΣ ΑΣΦΑΛΕΙΑΣ

- αφήνετε το αλυσοπρίονο από τα χέρια σας.
- Μην τεντώνεστε και μην κόβετε πάνω από το ύψος των ώμων σας. Αυτό σας προφυλάσσει από τυχαία επαφή της άκρης και επιτρέπει τον καλύτερο έλεγχο του αλυσοπρίονου σε απρόσμενες καταστάσεις.
 - Χρησιμοποιείτε αποκλειστικά ανταλλακτικές οδηγητικές μπάρες και αλυσίδες τις οποίες συνιστά ο κατασκευαστής. Η λανθασμένη αντικατάσταση μπαρών και αλυσίδων μπορεί να προκαλέσει θραύση της αλυσίδας ή/και λάκτισμα.
 - Ακολουθείτε τις υποδείξεις του κατασκευαστή, όσον αφορά το ακόνισμα και τη συντήρηση του αλυσοπρίονου. Η μείωση του ύψους του μετρητή βάθους μπορεί να αυξήσει τον κίνδυνο λακτίσματος.

Πρόσθετες προειδοποιήσεις ασφαλείας για αλυσοπρίονα

- Συστήνουμε τη χρήση διάταξης προστασίας ρεύματος διαρροής με ρεύμα απεμπλοκής έως 30 mA.
- Κρατάτε πάντα γερά το αλυσοπρίονο και με τα δυο σας χέρια. Πρέπει να πιάνετε τη μπροστινή λαβή με το αριστερό χέρι και την πίσω λαβή με το δεξί χέρι. Πιάνετε πάντα γερά και τις δύο λαβές κατά τη διάρκεια της λειτουργίας. Μη χρησιμοποιείτε ποτέ το αλυσοπρίονο πιάνοντάς το μόνο με το ένα σας χέρι. Βεβαιωθείτε ότι το καλώδιο τροφοδοσίας βρίσκεται στην πίσω πλευρά, μακριά από την αλυσίδα και το ξύλο και είναι τοποθετημένο με τέτοιο τρόπο που δεν πρόκειται να πιαστεί σε κλαδιά ή κάτι παρόμοιο κατά τη διάρκεια της εργασίας κοπής. Χρησιμοποιείτε το αλυσοπρίονο μόνο όταν το πάτημά σας είναι ασφαλές. Κρατάτε το αλυσοπρίονο στη δεξιά πλευρά του σώματός σας.
- Συστήνουμε οι αρχάριοι χρήστες να κάνουν μια ελάχιστη εξάσκηση για την κοπή ξύλων σε υποστάτη ξυλουργού ή σε φατνίο.

Τεμαχισμός ενός κορμού

Ο όρος αυτός αφορά το πριόνισμα ενός κορμού σε διάφορα μήκη. Είναι σημαντικό να πατάτε σταθερά και το βάρος σας να κατανέμεται ομοιόμορφα και στα δύο πόδια. Όταν είναι δυνατόν, ο κορμός πρέπει να ανυψώνεται και υποστηρίζεται με τη χρήση κλαδιών, κορμών ή σφηνών.

1. Τηρείτε αυτές τις απλές οδηγίες για εύκολη κοπή. όταν ο κορμός υποστηρίζεται σε όλο του το μήκος, κόβεται από το επάνω μέρος (τεμαχισμός από πάνω προς τα κάτω).
2. Όταν ο κορμός υποστηρίζεται στο ένα άκρο, κόβετε το 1/3 της διαμέτρου από την κάτω πλευρά (τεμαχισμός από κάτω προς τα πάνω). Κατόπιν κάντε την οριστική κοπή με τεμαχισμό από πάνω προς τα κάτω για να συναντήσετε την πρώτη κοπή.
3. Όταν ο κορμός υποστηρίζεται και στα δύο άκρα, κόβετε το 1/3 της διαμέτρου από την άνω πλευρά (τεμαχισμός από πάνω προς τα κάτω). Κατόπιν κάντε την οριστική κοπή με τεμαχισμό από κάτω προς τα πάνω των κάτω 2/3 για να συναντήσετε την πρώτη κοπή.
4. Όταν κόβετε ξύλα σε επικλινές έδαφος, να στέκεστε πάντα στην ανωφερή πλευρά του κορμού. Όταν «κόβετε στη μέση», για να διατηρήσετε τον πλήρη έλεγχο, αποδεσμεύστε την πίεση κοπής κοντά στο τέλος της κοπής χωρίς να χαλαρώσετε τη κράτημά σας στις χειρολαβές του εργαλείου. Μην αφήσετε την αλυσίδα να έρθει σε επαφή με το έδαφος. Αφού ολοκληρώσετε την κοπή, περιμένετε να σταματήσει το εργαλείο προτού το μετακινήσετε. Πάντα σταματάτε τον κινητήρα προτού μετακινηθείτε από δέντρο σε δέντρο.
5. Υποστηρίξτε μικρούς κορμούς σε σταντ πριονίσματος ή σε άλλο κορμό όταν κόβετε.
6. Εάν η διάμετρος ξύλου είναι αρκετά μεγάλη για να εισαγάγετε μια μαλακή σφήνα κοπής χωρίς να αγγίξετε την αλυσίδα, πρέπει να χρησιμοποιήσετε τη σφήνα για να κρατήσετε ανοιχτή την κοπή προς αποφυγή μαγκώματος.

2. ΟΔΗΓΙΕΣ ΑΣΦΑΛΕΙΑΣ

Κοπή δέντρου

1. Κατά τις λειτουργίες τεμαχισμού και κοπής από δύο ή περισσότερα άτομα ταυτόχρονα, η λειτουργία κοπής πρέπει να διαχωρίζεται από τη λειτουργία τεμαχισμού από μια απόσταση τουλάχιστον το διπλό ύψος του δέντρου που κόβεται. Τα δέντρα δεν πρέπει να κόβονται έτσι ώστε να θέτουν σε κίνδυνο οποιοδήποτε άτομο, να χτυπήσουν οποιοδήποτε αγωγό ή να προκαλέσουν ζημιές σε ιδιοκτησίες. Εάν ένα δέντρο έρθει σε επαφή με γραμμές πρέπει να ειδοποιηθεί αμέσως η αντίστοιχη εταιρεία.
2. Ο χειριστής του εργαλείου πρέπει να βρίσκεται στην ανωφερή πλευρά του εδάφους, γιατί το δέντρο μπορεί να κυλήσει ή να γλιστρήσει προς τα κάτω μετά την κοπή.
3. Πριν ξεκινήσετε τις εργασίες κοπής πρέπει να σχεδιάσετε και να καθαρίσετε ένα διάδρομο διαφυγής σύμφωνα με τις ανάγκες. Ο διάδρομος διαφυγής πρέπει να εκτείνεται προς τα πίσω και διαγώνια από την αναμενόμενη γραμμή πτώσης.
4. Προτού ξεκινήσει η κοπή, λάβετε υπόψη την φυσική κλίση του δέντρου, την τοποθεσία των μεγαλύτερων κλαδιών και την κατεύθυνση του ανέμου για να κρίνετε προς ποια κατεύθυνση θα πέσει το δέντρο.
5. Αφαιρέστε ρύπους, πέτρες, χαλαρούς φλοιούς, καρφιά, συνδετήρες και σύρματα από το δέντρο.

2. ΟΔΗΓΙΕΣ ΑΣΦΑΛΕΙΑΣ

ΕΓΚΟΠΗ ΤΟΜΗΣ ΡΙΨΗΣ

Κάντε την εντομή στο 1/3 της διαμέτρου του δέντρου, κάθετα προς την κατεύθυνση πτώσης. Κάντε πρώτα την κατώτερη οριζόντια κοπή εγκοπής. Έτσι θα αποφευχθεί μάγκωμα του αλυσοπρίονου ή της οδηγητικής μπάρας όταν γίνει η δεύτερη εντομή.

Όπισθεν κοπή

1. Κάντε την όπισθεν κοπή τουλάχιστον 50 χιλ. υψηλότερα από την οριζόντια κοπή εντομής. Διατηρείτε την όπισθεν κοπή τουλάχιστον παράλληλη στην οριζόντια κοπή εντομής. Κάντε την όπισθεν κοπή έτσι ώστε να απομείνει επαρκές ξύλο για να λειτουργήσει ως άρθρωση. Το ξύλο που λειτουργεί έτσι εμποδίζει το δέντρο να περιστραφεί και να πέσει στην λάθος κατεύθυνση. Μην κόψετε μέσα από αυτήν την άρθρωση.
2. Καθώς η κοπή πλησιάζει κοντά στην άρθρωση, το δέντρο θα ξεκινήσει να πέφτει. Εάν υπάρχει πιθανότητα το δέντρο να μην πέσει στην επιθυμητή κατεύθυνση ή να λικνιστεί πίσω και να σφηνώσει το αλυσοπρίονο, σταματήστε την κοπή προτού ολοκληρωθεί η όπισθεν κοπή και χρησιμοποιήστε σφήνες ξύλου, πλαστικού ή αλουμινίου για να ανοίξετε την κοπή ώστε να πέσει το δέντρο κατά μήκος της επιθυμητής γραμμής πτώσης.
3. Όταν το δέντρο αρχίσει να πέφτει, απομακρύνετε το εργαλείο από την κοπή, σταματήστε τον κινητήρα, αποθέστε το μηχάνημα κάτω και κατόπιν χρησιμοποιήστε τη διαδρομή υποχώρησης όπως είχατε σχεδιάσει. Να προσέχετε για κλαδιά πιο ψηλά που ενδεχομένως πέφτουν και προσέχετε που πατάτε.

2. ΟΔΗΓΙΕΣ ΑΣΦΑΛΕΙΑΣ

Αποκλάδωση ενός δέντρου

Η αποκλάδωση απομακρύνει τα κλαδιά από ένα πεσμένο δέντρο. Κατά την αποκλάδωση αφήνετε τα μεγαλύτερα κλαδιά χαμηλά να υποστηρίζουν τον κορμό μακριά από το έδαφος. Απομακρύνετε τα μικρά κλαδιά με μια κοπή. Τα κλαδιά που βρίσκονται υπό τάση πρέπει να κόβονται από κάτω προς τα πάνω για να αποφευχθεί το μάγκωμα του εργαλείου.

Κοπή λυγισμένων τμημάτων υπό τάση

Ένα λυγισμένο τμήμα υπό τάση είναι οποιοσδήποτε κορμός, κλαδί, κορμός με ρίζα ή δενδρύλλιο τα οποία είναι λυγισμένα και υπό τάση από άλλα ξύλα, έτσι ώστε να υπάρχει η πιθανότητα τινάγματος εάν το ξύλο που το συγκρατεί κοπεί ή απομακρυνθεί.

Σε ένα πεσμένο δέντρο, ένας κορμός με ρίζα έχει μεγάλη πιθανότητα τινάγματος σε όρθια θέση κατά τη διάρκεια της κοπής για το διαχωρισμό του κορμού από τον κορμό με ρίζα.

Προσέχετε για λυγισμένα τμήματα υπό τάση καθώς είναι επικίνδυνα.

Μείωση των δονήσεων και του θορύβου

Για να μειώσετε την επίδραση του θορύβου και των δονήσεων να εργάζεστε προσεκτικά, χρησιμοποιείτε καταστάσεις λειτουργίας χαμηλών δονήσεων και θορύβου και φοράτε μέσα ατομικής προστασίας.

Λαμβάνετε υπόψη τα ακόλουθα σημεία ώστε να ελαχιστοποιείτε τους κινδύνους από έκθεση δονήσεων και θορύβου:

1. Χρησιμοποιείτε το προϊόν μόνο όπως προορίζεται από το σχεδιασμό και από αυτές τις οδηγίες.
2. Διασφαλίστε ότι το εργαλείο είναι σε καλή κατάσταση και καλά συντηρημένο
3. Χρησιμοποιείτε σωστά εργαλεία για κάθε εφαρμογή και διασφαλίστε ότι είναι σε καλή κατάσταση.

2. ΟΔΗΓΙΕΣ ΑΣΦΑΛΕΙΑΣ

4. Κρατάτε σφιχτά από τις χειρολαβές/την επιφάνεια λαβής.
5. Συντηρείτε αυτό το προϊόν σύμφωνα με αυτές τις οδηγίες και διατηρείτε το καλά λιπασμένο (κατά περίπτωση).
6. Όταν χρησιμοποιείτε ένα εργαλείο με υψηλό επίπεδο κραδασμών, προγραμματίζετε την εργασία σας έτσι ώστε να κατανέμεται σε έναν αριθμό ημερών.

Έκτακτη ανάγκη

Διαβάστε πάντα προσεκτικά αυτό το εγχειρίδιο οδηγιών πριν την πρώτη χρήση του προϊόντος. Εξασφαλίστε ότι έχετε κατανοήσει και ότι εφαρμόζετε όλες τις οδηγίες ασφάλειας.

1. Να είστε πάντα σε εγρήγορση κατά τη χρήση αυτού του προϊόντος, έτσι ώστε να μπορείτε να αναγνωρίσετε και να χειριστείτε έγκαιρα τους κινδύνους. Μια γρήγορη παρέμβαση μπορεί να εμποδίσει σοβαρό τραυματισμό και ζημιά στην ιδιοκτησία.
2. Εάν υπάρχει δυσλειτουργία απενεργοποιήστε και αποσυνδέστε από την τροφοδοσία ρεύματος. Επιτρέψτε τον έλεγχο και ενδεχομένως την επισκευή του προϊόντος από έναν ειδικό προτού το θέσετε πάλι σε λειτουργία.

Υπολειπόμενοι κίνδυνοι

Ακόμα και όταν χρησιμοποιείται αυτό το προϊόν όπως υποδεικνύεται στις οδηγίες, πάντα παραμένουν υπολειπόμενοι κίνδυνοι. Οι ακόλουθοι κίνδυνοι μπορεί να προκύψουν σε συνδυασμό με τη δομή και το σχέδιο αυτού του προϊόντος:

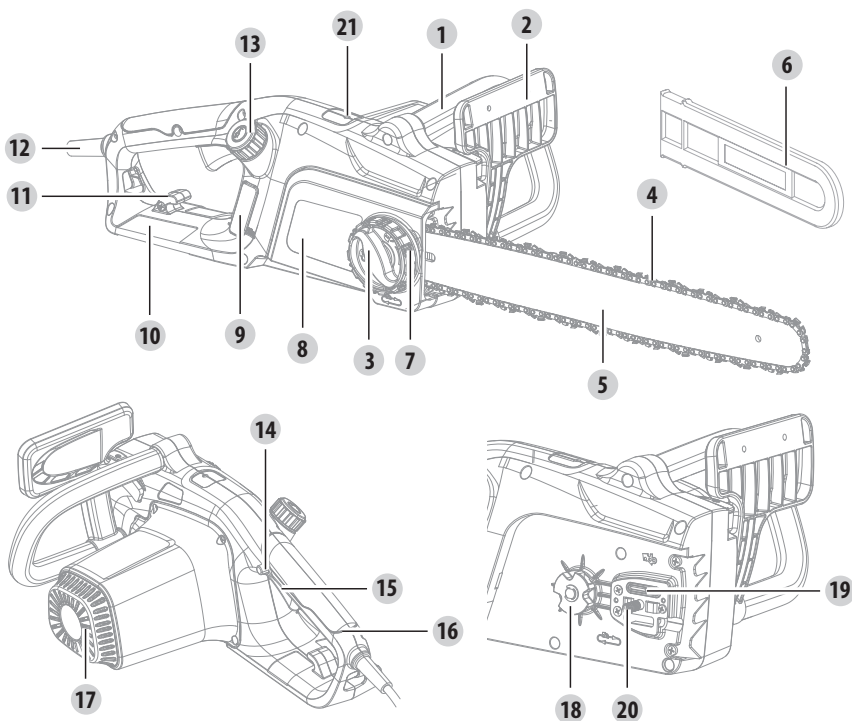
1. Προκύπτουν θέματα υγείας λόγω των κραδασμών που δημιουργούνται από το προϊόν όταν χρησιμοποιείται για εκτεταμένη χρονική περίοδο ή δεν γίνεται σωστή διαχείριση και συντήρηση του.
2. Τραυματισμοί και ζημιές στην ιδιοκτησία λόγω σπασμένων αξεσουάρ ή κρυμμένων αντικειμένων που αποσπώνται απρόσμενα.

2. ΟΔΗΓΙΕΣ ΑΣΦΑΛΕΙΑΣ

3. Τραυματισμοί και ζημιές στην ιδιοκτησία λόγω αντικειμένων που έχουν πεταχτεί και πέσει.
4. Η χρήση αυτού του προϊόντος για εκτεταμένη χρονική περίοδο εκθέτει τον χρήστη σε κραδασμούς και μπορεί να προκαλέσει το φαινόμενο του «λευκού δακτύλου». Για να μειώσετε τον κίνδυνο, φοράτε γάντια και διατηρείτε τα χέρια σας ζεστά. Αν εμφανιστεί οποιοδήποτε σύμπτωμα «λευκού δακτύλου», αναζητήστε αμέσως ιατρική συμβουλή. Τα συμπτώματα «λευκού δακτύλου» μπορεί να είναι, μεταξύ άλλων, μούδιασμα, απώλεια αίσθησης, μυρμήγκιασμα, τσιμπήματα, πόνος, εξασθένηση, αλλοιώσεις στο χρώμα ή στην όψη του δέρματος. Αυτά τα συμπτώματα συνήθως εμφανίζονται στα δάκτυλα, στα χέρια ή στους καρπούς. Ο κίνδυνος αυξάνεται σε χαμηλές θερμοκρασίες.

3. ΓΝΩΡΙΣΤΕ ΤΟ ΠΡΟΪΟΝ ΣΑΣ

- 1 Μπροστινή λαβή
- 2 Μπροστινό προστατευτικό/φρένο αλυσίδας
- 3 Κουμπί
- 4 Πριονωτή αλυσίδα
- 5 Οδηγητική μπάρα
- 6 Κάλυμμα μπάρας
- 7 Τάνυση αλυσίδας
- 8 Μπροστινό κάλυμμα
- 9 Παράθυρο ελέγχου στάθμης λαδιού
- 10 Προστατευτικό πίσω χειρολαβής
- 11 Ανακουφιστικό καλωδίου
- 12 Καλώδιο ρεύματος με βύσμα
- 13 Τάπα λαδιού
- 14 Διακόπτης κουμπιού απασφάλισης
- 15 Διακόπτης On/Off
- 16 Οπίσθια λαβή
- 17 Είσοδοι αέρα
- 18 Οδηγός οδοντωτού τροχού
- 19 Θύρα λίπανσης
- 20 Βίδα
- 21 Ένδειξη LED



4. ΤΕΧΝΙΚΕΣ ΠΡΟΔΙΑΓΡΑΦΕΣ

Μοντέλο	ECS2-45.3
Ονομαστική τάση	220-240V~50Hz
Ονομαστική ισχύς εισόδου	2400W
Χωρητικότητα δοχείου λαδιού	250ml
Καθαρό βάρος	5.6 κιλά
Τύπος αλυσίδας	91PX063X
Τύπος οδηγητικής μπάρας	180SDEA041
Μήκος μπάρας	450 χλστ
Στάθμη ηχητικής πίεσης	92.9 dB(A)
Στάθμη ηχητικής ισχύος	105.4 dB(A)
Αβεβαιότητα KpA	1.04 dB(A)
Εγγυημένη στάθμη ηχητικής ισχύος	108 dB(A)
Δόνηση	κύρια λαβή: 2.9 m/s ² ; βοηθητική λαβή: 2.9 m/s ²
Αβεβαιότητα K	K=1.5 m/s ²
Τύπος λαδιού	Αντιφθορικό υδραυλικό λάδι
Έλεγχος λαδιού	Αυτόματο

Το επίπεδο ηχητικής έντασης μπορεί να ξεπεράσει τα 85dB(A) και απαιτούνται μέτρα ωτοπροστασίας.

Η αναφερόμενη τιμή δόνησης έχει μετρηθεί σύμφωνα με την πρότυπη μέθοδο ελέγχου και μπορεί να χρησιμοποιηθεί για τη σύγκριση ενός εργαλείου με κάποιο άλλο. Η αναφερόμενη τιμή δόνησης μπορεί να χρησιμοποιηθεί επίσης για την προκαταρκτική αξιολόγηση της έκθεσης.



ΠΡΟΣΟΧΗ! Η τιμή εκπομπής δόνησης κατά την πραγματική χρήση του εργαλείου είναι πιθανό να διαφέρει από την αναφερόμενη συνολική τιμή, ανάλογα με τη χρήση του εργαλείου. Προσδιορίστε μέτρα ασφαλείας για την προστασία του χειριστή, τα οποία βασίζονται σε μια εκτίμηση της τιμής έκθεσης υπό πραγματικές συνθήκες χρήσης (λαμβάνοντας υπόψη όλα τα τμήματα του κύκλου λειτουργίας, όπως πόσες φορές διακόπτεται η λειτουργία του εργαλείου και πότε λειτουργεί στο ρελαντί, επιπλέον του χρόνου ενεργοποίησης της σκανδάλης) Ανάλογα με την πραγματική χρήση του προϊόντος οι τιμές δόνησης μπορεί να διαφέρουν από το δηλωθέν σύνολο! Υιοθετείτε τα σωστά μέτρα για την προστασία του εαυτού σας έναντι έκθεσης σε δονήσεις! Λαμβάνετε υπόψη το σύνολο της διαδικασίας εργασίας, συμπεριλαμβανομένων και των διαδικασιών λειτουργίας χωρίς φορτίο ή σε κατάσταση απενεργοποίησης! Τα σωστά μέτρα περιλαμβάνουν μεταξύ άλλων την τακτική συντήρηση και φροντίδα του προϊόντος και των εργαλείων εφαρμογής, τη διατήρηση της θερμοκρασίας των χεριών, περιοδικά διαλείμματα και σωστό προγραμματισμό των διαδικασιών εργασίας!

5. ΑΝΤΙΜΕΤΩΠΙΣΗ ΠΡΟΒΛΗΜΑΤΩΝ



Πιθανές δυσλειτουργίες οφείλονται συχνά σε αιτίες που μπορούν να διορθώσουν οι ίδιοι οι χρήστες. Γι' αυτό ελέγχετε το προϊόν χρησιμοποιώντας αυτό το απόσπασμα. Στις περισσότερες περιπτώσεις το πρόβλημα μπορεί να επιλυθεί γρήγορα.

Πρόβλημα	Πιθανή αιτία	Λύση
Το προϊόν δεν ξεκινά	Απουσία σύνδεσης στην τροφοδοσία ρεύματος	Συνδέστε στην τροφοδοσία ρεύματος
	Το καλώδιο ρεύματος ή το βύσμα είναι ελαττωματικά	Επιτρέψτε τον έλεγχο από έναν ειδικό ηλεκτρολόγο
	Άλλο ηλεκτρικό ελάττωμα στο προϊόν	Επιτρέψτε τον έλεγχο από έναν ειδικό ηλεκτρολόγο
Το προϊόν δεν φτάνει στην πλήρη ισχύ	Το καλώδιο επέκταση είναι ακατάλληλο για λειτουργία με αυτό το προϊόν	Χρησιμοποιήστε ένα σωστό καλώδιο επέκταση
	Η πηγή ισχύος (π.χ. γεννήτρια) έχει πολύ χαμηλή τάση	Συνδέστε σε άλλη πηγή ρεύματος
	Οι οπές αερισμού είναι μπλοκαρισμένες	Καθαρίστε τις οπές αερισμού
Μη ικανοποιητική απόδοση κοπής	Η αλυσίδα δεν έχει τανυστεί σωστά	Σφίξτε την σωστά
	Στομωμένη αλυσίδα	Ακονίστε ή αντικαταστήστε την αλυσίδα
Υπερβολικοί κραδασμοί/ θόρυβος	Η αλυσίδα είναι στομωμένη/φθαρμένη	Αντικαταστήστε με μια νέα
	Τα μπουλόνια/παξιμάδια είναι λασκαρισμένα	Σφίξτε τα μπουλόνια/παξιμάδια

6. ΑΠΟΡΡΙΨΗ ΚΑΙ ΑΝΑΚΥΚΛΩΣΗ

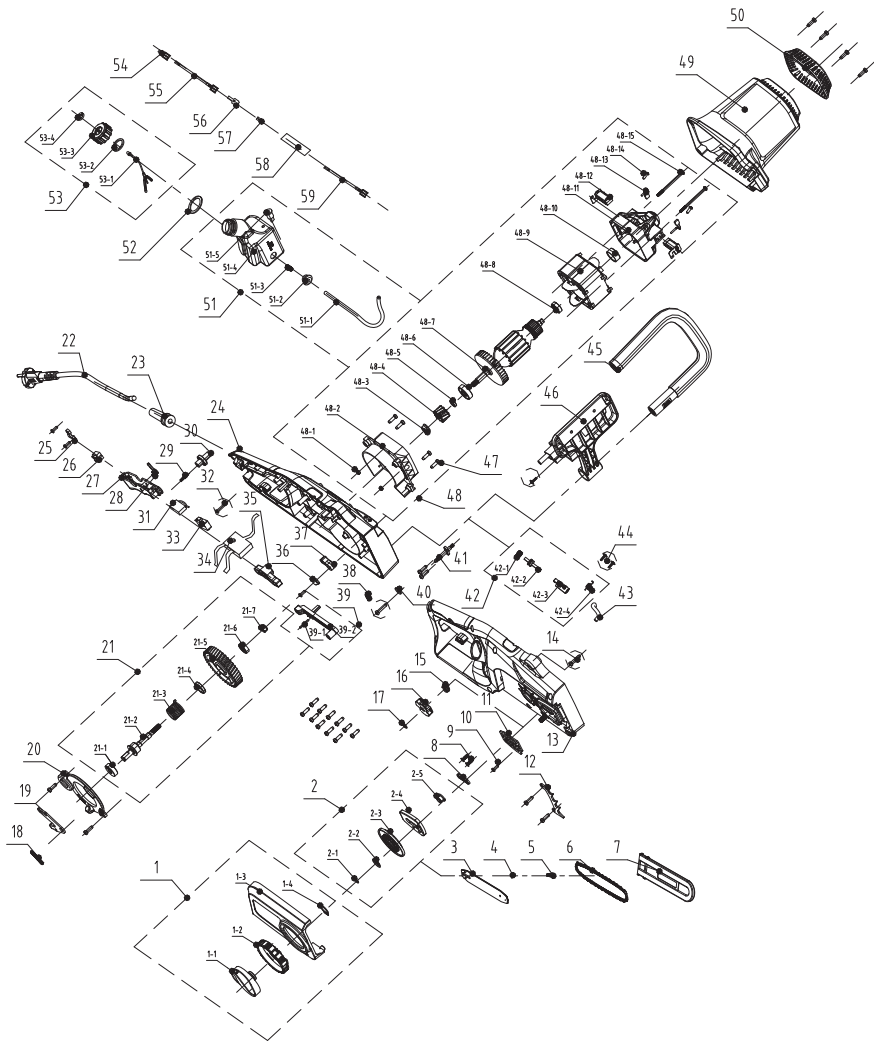


Το προϊόν παρέχεται σε συσκευασία που το προστατεύει έναντι ζημιάς κατά την αποστολή. Φυλάτε τη συσκευασία έως ότου εξασφαλίσετε ότι όλα τα εξαρτήματα έχουν παραδοθεί και το προϊόν λειτουργεί σωστά. Κατόπιν ανακυκλώστε τη συσκευασία.

ΠΡΟΣΟΧΗ! Αυτό το προϊόν δεν πρέπει να απορριφθεί μαζί με τα οικιακά απόβλητα αλλά να προσκομιστεί σε σύστημα συλλογής που είναι σύμφωνο με την Ευρωπαϊκή Οδηγία για τα Απόβλητα Ηλεκτρικού και Ηλεκτρονικού Εξοπλισμού (ΑΗΗΕ). Επικοινωνήστε με τις τοπικές αρχές ή με το κατάστημα λιανικής πώλησης για πληροφορίες σχετικά με την ανακύκλωση. Στη συνέχεια θα ανακυκλωθεί ή θα αποσυναρμολογηθεί ώστε να ελαχιστοποιηθούν οι επιπτώσεις για το περιβάλλον. Ο ηλεκτρικός και ηλεκτρονικός εξοπλισμός μπορούν να είναι επικίνδυνοι για το περιβάλλον και την ανθρώπινη υγεία καθότι περιέχουν επικίνδυνες ουσίες.

1. Τα προϊόντα STERWINS έχουν σχεδιαστεί σύμφωνα με τα σημερινά, υψηλότερα πρότυπα ποιότητας. Η STERWINS προσφέρει για τα προϊόντα της 36 μήνες εγγύηση από την ημερομηνία της αγοράς τους. Αυτή η εγγύηση ισχύει για όλα τα υλικά και τα κατασκευαστικά ελαττώματα που πιθανόν να παρουσιαστούν. Δεν είναι δυνατές κάποιες περαιτέρω απαιτήσεις που σχετίζονται με άτομα ή/και υλικά, οποιασδήποτε φύσης, άμεσες ή έμμεσες. Τα προϊόντα STERWINS έχουν σχεδιαστεί σύμφωνα με τα σημερινά, υψηλότερα πρότυπα ποιότητας.
2. Σε περίπτωση κάποιου προβλήματος ή ελαττώματος, ανατρέχετε πάντα πρώτα στον έμπορο της STERWINS. Ο έμπορος της STERWINS μπορεί τις περισσότερες φορές να σας εξυπηρετήσει και να επιλύσει το πρόβλημα ή να επιδιορθώσει το ελάττωμα.
3. Η επισκευή ή η αντικατάσταση εξαρτημάτων δεν παρατείνει τη διάρκεια της εγγύησης.
4. Τα ελαττώματα που παρουσιάζονται εξαιτίας ακατάλληλης χρήσης ή φυσιολογικής φθοράς δεν καλύπτονται από την εγγύηση. Αυτό αφορά μεταξύ άλλων τη φυσιολογική φθορά των διακοπών, των διακοπών του κυκλώματος προστασίας και των μοτέρ.
5. Η απαίτησή σας για εγγύηση ισχύει εφόσον:
 - Μπορείτε να προσκομίσετε αποδεικτικό της ημερομηνίας αγοράς του προϊόντος προσκομίζοντας την απόδειξη αγοράς
 - Δεν έχουν εκτελεστεί από τρίτους εργασίες επισκευής ή/και αντικαταστάσεις εξαρτημάτων
 - Το εργαλείο δεν έχει υποστεί ακατάλληλη χρήση (υπερφόρτωση του μηχανήματος ή τοποθέτηση μη εγκεκριμένων εξαρτημάτων).
 - Δεν έχει προκληθεί καμία ζημιά από εξωτερικούς παράγοντες ή ξένα σώματα, όπως άμμος ή πέτρες. • Δεν έχει προκληθεί καμία ζημιά εξαιτίας της μη τήρησης των υποδείξεων ασφαλείας και των οδηγιών λειτουργίας.
6. Οι όροι της εγγύησης ισχύουν σε συνδυασμό με τους όρους μας πωλήσεων και παράδοσης.
7. Τα ελαττωματικά εργαλεία που επιστρέφουν στην STERWINS μέσω του αντιπροσώπου STERWINS θα παραλαμβάνονται από την STERWINS μόνον εφόσον είναι σωστά συσκευασμένα. Τα ελαττωματικά προϊόντα που αποστέλλονται απευθείας στην STERWINS από τον καταναλωτή θα παραλαμβάνονται μόνο εάν ο καταναλωτής έχει καταβάλει τα έξοδα αποστολής.
8. Τα προϊόντα που παραδίδονται κακώς συσκευασμένα δεν θα γίνονται αποδεκτά από τη STERWINS.

8. ΑΝΑΛΥΤΙΚΗ ΑΠΕΙΚΟΝΙΣΗ ΜΕ ΚΑΤΑΛΟΓΟ ΕΞΑΡΤΗΜΑΤΩΝ



EL

8. ΑΝΑΛΥΤΙΚΗ ΑΠΕΙΚΟΝΙΣΗ ΜΕ ΚΑΤΑΛΟΓΟ ΕΞΑΡΤΗΜΑΤΩΝ

Αρ. Εξαρτήματος	Περιγραφή	Αρ. Εξαρτήματος	Περιγραφή	Αρ. Εξαρτήματος	Περιγραφή
1	Συγκρότημα θερματικού πώματος	21-6	Άξονας	48-1	Παξιμάδι
1-1	Κουμπί πίεσης	21-7	Παξιμάδι	48-2	Εκτροπέας
1-2	Κουμπί ρύθμισης	22	Καλώδιο/Βύσμα	48-3	Παξιμάδι
1-3	Θερματικό κύπελλο	23	Χιτώνιο καλωδίου	48-4	Μηχανισμός μοτέρ
1-4	Ελατήριο	24	Αριστερό περίβλημα	48-5	Χιτώνιο γραναζιού
2	Συγκρότημα περιστρεφόμενου τροχού	25	Πλάκα πίεσης	48-6	Ρουλεμάν
2-1	Κλιπ	26	Κλεμοσειρά	48-7	Ρότορας
2-2	Πλάκα πίεσης	27	Κουμπί διακόπτη	48-8	Ρουλεμάν
2-3	περιστρεφόμενου τροχού	28	Ελατήριο	48-9	Καλώδιο σύνδεσης
2-4	Πλάκα	29	Ελατήριο	48-10	Χιτώνιο
2-5	Χιτώνιο	30	Αυτασφαλιζόμενο κουμπί	48-11	Καρβονάκι
3	Μπάρα	31	Πυκνωτής	48-12	Συγκρότημα ψήκτρας άνθρακα & βάσης
4	Δακτύλιος στεγανοποίησης	32	Βίδα	48-13	Καλώδιο σύνδεσης
5	Βίδα	33	Διακόπτης	48-14	Βίδα
6	Αλυσίδα	34	Τυπωμένου κυκλώματος	48-15	Βίδα
7	Χιτώνιο μπάρας	35	Μπάρα	49	Κάλυμμα μοτέρ
8	Δακτύλιος στεγανοποίησης	36	Πλάκα πίεσης	50	Διακοσμητικό κάλυμμα
9	Βίδα	37	Πλάκα στερέωσης	51	Συγκρότημα δοχείου λαδιού
10	Βίδα	38	Ελατήριο	51-1	Σωλήνας λαδιού
11	Στεγανοποίηση	39	Συγκρότημα ράβδου εναλλαγής	51-2	Δακτύλιος στεγανοποίησης
12	Πλάκα αναστολέα	39-1	Πείρος	51-3	Ελατήριο
13	Δεξιό περίβλημα	39-2	Μπάρα	51-4	Δοχείο καυσίμου
14	Βίδα	40	Στεγανοποίηση	51-5	Βαλβίδα
15	Βίδα	41	Συγκρότημα ακροφυσιού λαδιού	52	Ελαστικό πατάκι
16	Οδοντωτός τροχός μηχανισμού κίνησης	42	Συγκρότημα αντλίας λαδιού	53	Συγκρότημα κατακτιού δοχείου λαδιού
17	Δακτύλιος τύπου E	42-1	Ελατήριο αντλίας	53-1	Ασφαλιστικός δακτύλιος
18	Ελατήριο	42-2	Εξοπλισμός τουρμπίνας	53-2	Δακτύλιος στεγανοποίησης
19	Πλάκα φρένου	42-3	Αντλία λαδιού	53-3	Καπάκι δοχείου λαδιού
20	Κάλυμμα αποφυγής σκόνης	42-4	Ελατήριο	53-4	Κάλυμμα κατακτιού δοχείου λαδιού
21	Εξόδος συγκροτήματος άξονα	43	Σωλήνας λαδιού	54	Θηλυκό θερματικό
21-1	Ρουλεμάν	44	Βίδα	55	Καλώδιο σύνδεσης
21-2	Άξονας εξόδου	45	Μπροστινή λαβή	56	Άρσενικό θερματικό
21-3	Ελατήριο στρέψης φρένου	46	Φρένο	57	Χάλκινη λωρίδα
21-4	Χιτώνιο άξονα	47	Βίδα	58	Θερμοσυστελλόμενος σωλήνας
21-5	Εξόδος άξονα οδοντοτροχού	48	Συγκρότημα κινητήρα	59	Καλώδιο σύνδεσης

9. ΔΗΛΩΣΗ ΣΥΜΜΟΡΦΩΣΗΣ ΕΚ

ADEO Services

135 Rue Sadi Carnot-CS 00001

59790 RONCHIN - France

Δηλώνουμε ότι το προϊόν που περιγράφεται παρακάτω:

Ηλεκτρικό αλυσοσπίριο 2400W

Μοντέλο: ECS2-45.3

Ικανοποιεί τις απαιτήσεις των Οδηγιών του Συμβουλίου:

Οδηγία της ΕΚ περί μηχανολογικού εξοπλισμού 2006/42/ΕΚ

Οδηγία ΕΕ περί Ηλεκτρομαγνητικής συμβατότητας (EMC) 2014/30/ΕΕ

Οδηγία ΕΚ σχετικά με την εκπομπή θορύβου στο περιβάλλον από εξοπλισμό προς χρήση σε εξωτερικούς χώρους 2000/14/ΕΚ, Παράρτημα V & 2005/88/ΕΚ,

Μετρημένη στάθμη ισχύος ήχου: 107 dB(A)

Εγγυημένη στάθμη ηχητικής ισχύος: 108dB(A)

Οδηγία RoHS της ΕΕ 2011/65/ΕΕ

και είναι σύμφωνο με τα πρότυπα

EN 60745-1:2009+A11:2010

EN 60745-2-13:2009+A1:2010

EN 55014-1:2006+A1:2009+A2:2011

EN 55014-2:2015

EN 61000-3-2:2014

EN 61000-3-3:2013

IEC 62321:2008; IEC 62321-1:2013; IEC 62321-2:2013;

IEC 62321-3-1:2013; IEC 62321-4:2013; IEC 62321-5:2013

IEC 62321-6:2015; IEC 62321-7-1:2015

Φορέας κοινοποίησης: SGS United Kingdom Limited,
Unit 12A and 12B, Bowburn South Industrial Estate,
Bowburn, Durham, DH6 5AD, United Kingdom

Αριθμός φορέα κοινοποίησης: 0890

Αρ. Πιστοποιητικού: MDC 1661

Αρ. σειράς: Παρακαλούμε ανατρέξτε στο οπισθόφυλλο

Τα δύο τελευταία ψηφία του έτους πιστοποίησης CE: 16

Ιδιότητα υπογράφοντος:



Bruno POTTIE

Διευθυντής διεθνών αγορών της
ADEO SERVICES
2016-11-30

SYMBOLE



OSTRZEŻENIE – Aby ograniczyć ryzyko urazów, użytkownik musi przeczytać instrukcję.



Odbicie! Dotknięcia czubka przewodnicy może doprowadzić do gwałtownego przemieszczenia się przewodnicy w górę i do tyłu, co może doprowadzić do poważnych obrażeń użytkownika.



Ostrożnie/Ostrzeżenie.



Noś okulary ochronne



Należy unikać dotykania czubkiem przewodnicy.



Noś ochronniki słuchu



Urządzenia należy zawsze używać oburącz. Podczas użytkowania nie należy trzymać urządzenia jedną ręką.



Narzędzie klasy II – podwójna izolacja



Zawsze noś kask ochronny



Przedmioty wyrzucane przez urządzenie mogą trafić w użytkownika lub osoby postronne. Należy zawsze pilnować, aby inni ludzie i zwierzęta domowe pozostawali w bezpiecznej odległości od pracującego urządzenia. Co do zasady, dzieci nie powinny zbliżać się do urządzenia.



Noś osłonę twarzy!



Noś rękawice ochronne.



Jeżeli przewód zasilający/ przedłużacz zostanie uszkodzony lub przecięty, należy natychmiast wyjąć wtyczkę z kontaktu.



Noś środki ochrony ciała



Nie używać podczas deszczu i gdy jest mokro.



Noś obuwie ochronne



Prawidłowy kierunek poruszania się zębów tnących



Gwarantowany poziom mocy akustycznej: 108 dB(A)

SPIS TREŚCI

- 1.Przeznaczenie
- 2.Instrukcje dotyczące bezpieczeństwa
- 3.Poznaj swoje urządzenie
- 4.Specyfikacja techniczna
- 5.Rozwiązywanie problemów
- 6.Utylizacja i recykling
- 7.Gwarancja
- 8.Rysunek rozstrzelony z listą części
- 9.Deklaracja zgodności WE

1. PRZEZNACZENIE

1. Moc znamionowa elektrycznej pilarki łańcuchowej ECS2-45.3 wynosi 2400 watów. Urządzenia jest przeznaczone do piłowania kłód o grubości maks. 450 mm. Urządzenia nie wolno używać do cięcia innych materiałów takich jak tworzywa sztuczne, kamień, metal lub drewno zawierające w sobie inne przedmioty.
2. Urządzenia można używać wyłącznie z prowadnicą i łańcuchem takimi, jak określono w niniejszej instrukcji. Nie wolno używać innych typów lub rozmiarów.
3. Urządzenie umożliwia wykonywanie cięć pionowych i poziomych. Cięcia wzdłużne mogą być wykonywane wyłącznie przez profesjonalistów.
4. Urządzenie nie należy używać poza domem, np. do cięcia drewna opałowego na terenach leśnych.
5. Urządzenie jest przeznaczone wyłącznie do prywatnego użytku domowego. Nie jest przeznaczone do zastosowań komercyjnych. Zabrania się używać go do jakichkolwiek celów innych niż opisano.

2. INSTRUKCJE DOTYCZĄCE BEZPIECZEŃSTWA

Ogólne ostrzeżenia dotyczące elektronarzędzi

011



OSTRZEŻENIE! Prosimy przeczytać wszystkie ostrzeżenia i wszystkie instrukcje.

Niestosowanie się do ostrzeżeń i instrukcji może doprowadzić do porażenia prądem, pożaru i/lub poważnych obrażeń.

Wszystkie ostrzeżenia i instrukcje należy zachować na przyszłość.

Termin „elektonarzędzie” występujący w ostrzeżeniach dotyczy narzędzia elektrycznego o zasilaniu sieciowym (przewodowego) lub akumulatorowym (beprzewodowego).

Bezpieczeństwo w miejscu pracy

1. Należy dbać o czystość i dobre oświetlenie w miejscu pracy. Bałagan i złe oświetlenie sprzyjają wypadkom.
2. Nie należy używać elektronarzędzi w miejscach zagrożonych wybuchem, np. w obecności łatwopalnych cieczy, gazów lub pyłu. Elektronarzędzia wytwarzają iskry, które mogą zapalić opary lub pył.
3. W czasie pracy elektronarzędzie należy trzymać z dala od dzieci i osób postronnych. Chwila nieuwagi może spowodować utratę kontroli nad urządzeniem.

Bezpieczeństwo elektryczne

1. Wtyczki elektronarzędzi muszą pasować do gniazdek. Nigdy w jakikolwiek sposób nie wolno przerabiać wtyczki. Do elektronarzędzi wymagających uziemienia nie należy używać przejściówek. Oryginalne

PL

2. INSTRUKCJE DOTYCZĄCE BEZPIECZEŃSTWA

- wtyczki i pasujące do nich gniazdka zmniejszają ryzyko porażenia prądem.
- Należy unikać dotykania ciałem powierzchni uziemionych, takich jak np. rury, kaloryfery, kuchenki i lodówki. Uziemienie ciała zwiększa ryzyko porażenia prądem.
- Elektronarzędzia należy chronić przed deszczem i wilgocią. Woda dostająca się do wnętrza elektronarzędzia zwiększa ryzyko porażenia prądem.
- Nie należy nadwyręzać przewodu. Nigdy nie należy używać przewodu do noszenia lub ciągnięcia elektronarzędzia; nie wolno chwytać za przewód, aby wyjąć wtyczkę z kontaktu. Przewód należy chronić przed gorącem, olejem, ostrymi krawędziami i poruszającymi się częściami. Uszkodzone lub zaplątane przewody zwiększają ryzyko porażenia prądem.
- Podczas używania elektronarzędzia na dworze należy stosować przedłużacz nadający się do używania na dworze. Używanie przewodu przeznaczonego do stosowania na dworze zmniejsza ryzyko porażenia prądem.
- Jeżeli użycie elektronarzędzia w miejscu o dużej wilgotności jest nieuniknione, należy stosować zasilanie zabezpieczone wyłącznikiem różnicowoprądowym. Używanie wyłącznika różnicowoprądowego zmniejsza ryzyko porażenia prądem.

Bezpieczeństwo osobiste

- Podczas pracy narzędziem należy zachowywać czujność, patrzeć, co się robi i kierować się zdrowym rozsądkiem. Nie należy używać elektronarzędzia, gdy użytkownik jest zmęczony, albo pod wpływem narkotyków, alkoholu lub leków. Chwila nieuwagi w czasie

2. INSTRUKCJE DOTYCZĄCE BEZPIECZEŃSTWA

- posługiwania się narzędziami elektrycznymi może spowodować poważne obrażenia.
2. Należy używać środków ochrony osobistej. Należy zawsze nosić okulary ochronne. Stosowanie w odpowiednich warunkach sprzętu ochronnego takiego jak np. maska przeciwpyłowa, obuwie ochronne z podeszwami antypoślizgowymi, kask lub ochronniki słuchu zmniejszy ewentualne obrażenia.
 3. Nie wolno dopuszczać do przypadkowego włączenia. Przed podłączeniem narzędzia do zasilania i/lub baterii akumulatorowej oraz przed podniesieniem lub przenoszeniem przełącznik musi być ustawiony w pozycji „wyłączone”. Trzymanie palca na przełączniku w czasie przenoszenia narzędzi elektrycznych lub podłączanie ich do zasilania, gdy przełącznik jest ustawiony w pozycji „włączone” może doprowadzić do wypadku.
 4. Przed włączeniem elektronarzędzia należy usunąć wszystkie klucze regulacyjne i inne narzędzia. Klucz zaczepiony o obracającą się część narzędzia elektrycznego może spowodować obrażenia.
 5. Nie należy sięgać za daleko. Należy zawsze dbać o utrzymanie równowagi i pewne podparcie nóg. W nieprzewidzianych sytuacjach zapewnia to lepszą kontrolę nad elektronarzędziem.
 6. Należy nosić odpowiednią odzież. Nie powinno się nosić luźnych ubrań ani biżuterii. Włosy, odzież i rękawice należy trzymać z dala od poruszających się części. Luźne ubrania, biżuteria lub długie włosy mogą zaczepić się o poruszające się części.
 7. Jeżeli urządzenia są przystosowane do podłączania do odsysacza pyłu i urządzenia zbierającego, należy dopilnować, aby systemy te były podłączone i właściwie stosowane. Używanie systemów służących do pochłaniania pyłu może zmniejszyć zagrożenia związane z pyłem.

2. INSTRUKCJE DOTYCZĄCE BEZPIECZEŃSTWA

Używanie i konserwowanie elektronarzędzi

1. Elektronarzędzia nie należy forsować. Należy używać narzędzia dostosowanego do wykonywanej pracy. Odpowiednie narzędzie elektryczne wykona pracę lepiej i bezpieczniej, gdy pozwoli mu się pracować z prędkościami/obrotami do jakich zostało zaprojektowane.
2. Nie należy używać elektronarzędzia, jeżeli przełącznik nie włącza go lub nie wyłącza. Elektronarzędzie, którego nie da się kontrolować przełącznikiem, jest niebezpieczne i wymaga naprawy.
3. Przed jakąkolwiek regulacją, wymianą akcesoriów lub schowaniem elektronarzędzia należy wyjąć wtyczkę z gniazdka i/lub odłączyć od narzędzia akumulator. Tego typu zapobiegawcze środki ostrożności zmniejszają ryzyko przypadkowego włączenia się elektronarzędzia.
4. Nieużywane elektronarzędzia należy przechowywać w miejscu niedostępnym dla dzieci. Osobom, które nie znają narzędzia lub nie zapoznały się z instrukcją nie należy pozwalać go używać. W rękach nieprzeszkolonych użytkowników narzędzia elektryczne mogą stanowić zagrożenie.
5. Elektronarzędzia należy utrzymywać w dobrym stanie. Należy kontrolować, czy części ruchome nie są odchylone od osi, nie zacinają się i nie są pęknięte lub uszkodzone w inny sposób, który mógłby wpłynąć na działanie elektronarzędzia. W razie uszkodzenia, przed użyciem narzędzie należy oddać do naprawy. Wiele wypadków wynika ze złej konserwacji elektronarzędzi.
6. Należy dbać o czystość i naostrzenie narzędzi tnących. Odpowiednio utrzymane narzędzia tnące z ostrymi krawędziami tnącymi są mniej narażone na zakleszczanie się i łatwiej jest je kontrolować.
7. Elektronarzędzi, akcesoriów, wiertel, bitów, itp. należy używać zgodnie z niniejszą instrukcją, z uwzględnieniem warunków i rodzaju wykonywanej pracy. Korzystanie z elektronarzędzi niezgodnie z przeznaczeniem może prowadzić do niebezpiecznych sytuacji.

2. INSTRUKCJE DOTYCZĄCE BEZPIECZEŃSTWA

Serwisowanie

Serwisowanie elektronarzędzi należy powierzyć wykwalifikowanemu serwisantowi, do naprawy należy używać wyłącznie części zamiennych identycznych z oryginalnymi. Zapewni to bezpieczeństwo eksploatacji narzędzia elektrycznego.

Jeżeli kabel zasilający zostanie uszkodzony, aby uniknąć niebezpiecznych sytuacji, należy go wymienić. Wymiany powinien dokonać producent, przedstawiciel jego serwisu lub inne osoby o podobnych kwalifikacjach. Jeżeli szczotki węglowe wymagają wymiany, wykonanie tej czynności należy zlecić wykwalifikowanemu serwisantowi (należy zawsze wymieniać obie szczotki jednocześnie).

Ostrzeżenia dotyczące pilarek łańcuchowych

1. Podczas pracy pilarką wszystkie części ciała należy trzymać w bezpiecznej odległości od łańcucha. Przed włączeniem pilarki należy upewnić się, że jej łańcuch niczego nie dotyka. W czasie pracy pilarką wystarczy chwila nieuwagi, aby zaczepić łańcuchem o odzież lub dotknąć ciała.
2. Pilarkę należy zawsze trzymać prawą ręką na uchwycie tylnym, a lewą na uchwycie przednim. Trzymanie pilarki w odwrotnej konfiguracji rąk zwiększa ryzyko obrażeń i dlatego nigdy nie powinno mieć miejsca.
3. Elektronarzędzie należy trzymać za izolowane uchwyty, ponieważ łańcuch pilarki może natrafić na ukryte przewody lub własny sznur. Dotknięcie łańcuchem pilarki przewodu pod napięciem może spowodować, że przez nieizolowane elementy metalowe narzędzia popłynie prąd, co grozi operatorowi porażeniem.
4. Prosimy zakładać okulary ochronne i ochronniki słuchu. Zaleca się także stosowanie dodatkowego wyposażenia ochronnego na głowę, ręce, nogi i stopy. Odpowiednia odzież ochronna ograniczy urazy

2. INSTRUKCJE DOTYCZĄCE BEZPIECZEŃSTWA

spowodowane lecącymi odłamkami lub przypadkowym dotknięciem łańcucha pilarki.

5. Pilarki nie należy używać na drzewie. Używanie pilarki w czasie, gdy użytkownik siedzi na drzewie, może spowodować obrażenia.
6. Należy zawsze dbać o pewne podparcie stóp i włączać pilarkę dopiero wtedy, gdy użytkownik stanie na nieruchomej, bezpiecznej i równej powierzchni. Sliskie lub niestabilne powierzchnie takie jak np. drabina mogą doprowadzić do utraty równowagi i kontroli nad pilarką.
7. Podczas przycinania naprężonej gałęzi należy liczyć się z tym, że gałąź odegnie się i odskoczy. Gdy zniknie siła dociskająca, odgięta gałąź może uderzyć operatora i/lub w niekontrolowany sposób wytrącić mu pilarkę z rąk.
8. Szczególną ostrożność należy zachować podczas przycinania krzaków i młodych drzewek. Wiotki materiał może wkręcić się w łańcuch pilarki, nagiąć się i uderzyć pilarza, co może spowodować utratę równowagi.
9. Pilarkę należy nosić wyłączoną i z daleka od ciała. Należy ją trzymać za uchwyt przedni. Na czas transportowania lub przechowywania pilarki należy zawsze zakładać osłonę na prowadnicę. Właściwe obchodzenie się z pilarką zmniejsza prawdopodobieństwo przypadkowego dotknięcia poruszającego się łańcucha pilarki.
10. Prosimy przestrzegać instrukcji dotyczących smarowania, napinania łańcucha i wymiany akcesoriów. Niewłaściwe napięcie oraz nieodpowiednie nasmarowanie łańcucha mogą doprowadzić do jego pęknięcia oraz zwiększają ryzyko odbicia.
11. Należy dbać o to, aby uchwyty były suche, czyste i niezaplamione olejem lub smarem. Zatłuszczone i zaplamione uchwyty są śliskie, co prowadzi do utraty kontroli nad urządzeniem.
12. Należy piłować wyłącznie elementy drewniane. Pilarki nie należy używać do celów, do których nie jest ona przeznaczona. Na przykład: nie należy używać pilarki do piłowania elementów plastikowych,

2. INSTRUKCJE DOTYCZĄCE BEZPIECZEŃSTWA

zaprawy murarskiej lub niedrewnianych materiałów budowlanych. Używanie pilarki niezgodnie z przeznaczeniem może prowadzić do niebezpiecznych sytuacji.

Przyczyny odbicia i sposoby, w jaki operator może mu zapobiec

Do odbicia może dojść w sytuacji, gdy czubek lub koniec prowadnicy dotknie jakiegoś przedmiotu lub gdy drewno zacznie zaciskać się i zakleszczać na łańcuchu pilarki w nacięciu.

W niektórych przypadkach dotknięcie czubkiem prowadnicy może spowodować nagle odskoczenie prowadnicy w górę i do tyłu w stronę operatora.

Zakleszczanie się łańcucha pilarki wzdłuż górnej krawędzi prowadnicy może gwałtownie popchnąć prowadnicę w tył w stronę operatora. Każda z tych sytuacji może doprowadzić do utraty kontroli nad pilarką, prowadząc do poważnych obrażeń. Nie należy polegać wyłącznie na wbudowanych w pilarkę mechanizmach zabezpieczających. Użytkownik pilarki powinien podjąć wszelkie możliwe kroki w celu zabezpieczenia się przed wypadkiem lub obrażeniami.

Odbicie jest efektem nieprawidłowego używania narzędzia, stosowania niewłaściwych procedur lub wystąpienia niebezpiecznych warunków.

Odbicia można uniknąć przez podjęcie odpowiednich środków zapobiegawczych:

1. Pilarkę należy zawsze pewnie trzymać obydwiema rękoma, kciuki i palce należy zaciskać na jej uchwytych, a ciało i ramiona ustawić w taki sposób, aby móc zamortyzować szarpnięcie spowodowane odbiciem. O ile zawczasu podjęte zostaną odpowiednie środki zapobiegawcze, odbicie da się kontrolować. Nie wolno dopuścić do wypuszczenia pilarki

2. INSTRUKCJE DOTYCZĄCE BEZPIECZEŃSTWA

- z rąk.
2. Nie należy sięgać za daleko ani przecinać elementów znajdujących się powyżej wysokości ramion. Pomaga to zapobiec nieumyślnemu dotknięciu przeszkód końcówką prowadnicy, a w nieprzewidzianych sytuacjach zapewnia lepszą kontrolę nad pilarką.
 3. Jako części zamiennych należy używać wyłącznic i łańcuchów określonych przez producenta. Niewłaściwe prowadnice i łańcuchy mogą doprowadzić do pęknięcia łańcucha i/lub odbicia.
 4. Należy przestrzegać instrukcji producenta dotyczących ostrzenia i konserwacji łańcucha pilarki. Zmniejszenie wysokości szablonu do szlifowania ogranicznika głębokości może zwiększyć podatność na odbicie.

Dodatkowe ostrzeżenia dotyczące bezpieczeństwa używania pilarek

1. Zaleca się używać wyłącznika różnicowoprądowego z prądem zadziałania 30 mA lub mniejszym.
2. Pilarkę należy zawsze mocno trzymać obydwoma rękoma. Uchwyt przedni należy trzymać lewą ręką, a tylny prawą. W czasie pracy należy cały czas mocno trzymać obydwa uchwyty. Nigdy nie wolno używać pilarki tylko jedną ręką. Należy pilnować, aby przewód zasilający znajdował się z tyłu, z dala od łańcucha i drewna. Przewód musi być tak poprowadzony, aby w czasie piłowania nie zaczepiał o gałęzie. Pilarki należy używać tylko na pewnym podłożu. Należy ją trzymać po swojej prawej stronie.
3. Nowym użytkownikom zaleca się, aby jako minimum najpierw ćwiczili piłowanie bali na koźle lub stojaku w celu nabrania wprawy.

2. INSTRUKCJE DOTYCZĄCE BEZPIECZEŃSTWA

Przecinanie kłód

Przecinanie kłód to cięcie obalonego pnia na kawałki. Ważne: operator powinien pilnować, aby stać na pewnym podłożu i równomiernie rozkładać swój ciężar na obu nogach. Jeśli to możliwe, kłodę należy unieść i oprzeć na innych kłodach, gałęziach lub klockach drewnianych.

1. Należy przestrzegać podstawowych zaleceń gwarantujących łatwą pracę. Gdy kłoda jest podparta na całej długości, należy ją ciąć od góry (nacięcie).
2. Gdy kłoda jest podparta na 1 końcu, należy najpierw naciąć ją od dołu na 1/3 średnicy (podcięcie). Następnie należy ciąć od góry, do wcześniejszego podęcia.
3. Gdy kłoda jest podparta na obu końcach, należy najpierw naciąć ją od góry na 1/3 średnicy (nacięcie). Następnie należy wykonać cięcie od dołu, na 2/3 średnicy, do wcześniejszego nacięcia.
4. Podczas przecinania kłód na zboczu należy zawsze stać powyżej kłody. Podczas przecinania „do końca”, aby zachować pełną kontrolę, pod koniec cięcia należy zmniejszyć nacisk na ostrze, jednak bez poluzowywania uchwytu urządzenia. Nie należy dopuszczać do zetknięcia się łańcucha z ziemią. Po wykonaniu cięcia należy odczekać aż łańcuch pilarki zatrzyma się i dopiero potem przemieścić urządzenie. Przy przeniesieniu się od jednego drzewa do drugiego należy zawsze wyłączyć silnik.
5. Na czas piłowania na kawałki, małe kłody lub kloce drewniane należy podeprzeć na koźle lub o inną kłodę.
6. Jeśli średnica kłody jest wystarczająco duża, aby włożyć w nią miękki klin bez dotykania łańcucha, należy użyć klinu w celu przytrzymania nacięcia w pozycji otwartej, tak aby zapobiec zakleszczaniu.

2. INSTRUKCJE DOTYCZĄCE BEZPIECZEŃSTWA

Obalanie drzewa

1. Podczas wykonywania operacji obalania (ścianania drzewa) i cięcia go na kawałki jednocześnie przez 2 osoby lub więcej, operacje obalania i piłowania na kawałki powinny być wykonywane w bezpiecznej odległości od siebie, tj. w odległości co najmniej dwukrotnej wysokości obalanego drzewa. Drzew nie wolno obalać w sposób, który zagrażałby jakimkolwiek osobom. Należy pilnować, aby drzewo nie spadło na linie wysokiego napięcia i aby upadając nie spowodowało innych strat materialnych. Jeżeli drzewo dotyka linii wysokiego napięcia, należy o tym natychmiast powiadomić firmę zarządzającą linią.
2. Jeżeli obalane drzewo rośnie na zboczu, pilarz powinien stać powyżej drzewa, ponieważ po ścięciu drzewo prawdopodobnie potoczy się w dół.
3. Przed rozpoczęciem piłowania należy zaplanować i oczyścić z przeszkód ścieżkę oddalania. Ścieżka oddalania powinna biec ukośnie w tył względem oczekiwanej linii upadku drzewa.
4. Przed rozpoczęciem obalania należy zastanowić się nad naturalnym nachyleniem drzewa, położeniem większych konarów oraz kierunkiem wiatru. Czynniki te należy uwzględnić przy wyborze kierunku obalania.
5. Z drzewa należy usunąć zanieczyszczenia, kamienie, luźną korę, gwoździe, klamry i druty.

2. INSTRUKCJE DOTYCZĄCE BEZPIECZEŃSTWA

Rzaz podcinający

Rzaz (nacięcie) należy wykonać na głębokość $\frac{1}{3}$ średnicy drzewa, prostopadle do kierunku obalania. Najpierw należy wykonać dolne nacięcie poziome. W ten sposób łańcuch i prowadnica pilarki nie będą się zakleszczały w nacięciu podczas wykonywania drugiego nacięcia.

Rzaz ścinający

1. Rzaz ścinający należy wykonać co najmniej 50 mm wyżej niż poziomy rzaz podcinający. Rzaz ścinający powinien być równoległy do poziomego rzazu podcinającego. Rzaz ścinający należy wykonać w taki sposób, aby zostawić dostatecznie dużą część drzewa, która spełni rolę zawiasy. Zawiasa zapobiega obróceniu się drzewa w czasie obalania oraz upadkowi w złym kierunku. Zawiasy nie należy więc przecinać.
2. Gdy rzaz ścinający zbliży się do zawiasy, drzewo powinno zacząć upadać. Jeżeli istnieje ryzyko, że drzewo może upaść w złą stronę lub stoczyć się lub zakleszczyć łańcuch pilarki, należy przerwać piłowanie przed dokończeniem rzazu ścinającego oraz użyć klinów (drewnianych, plastikowych lub aluminiowych) w celu otwarcia nacięcia i obalania drzewa w zaplanowaną stronę.
3. Gdy drzewo zacznie opadać należy wyjąć pilarkę z nacięcia, wyłączyć silnik, opuścić pilarkę i wycofać się zaplanowaną ścieżką oddalania. Należy uważać na spadające gałęzie i nierówności podłoża.

2. INSTRUKCJE DOTYCZĄCE BEZPIECZEŃSTWA

Okrzesywanie drzewa

Okrzesywanie polega na obcinaniu gałęzi obalonego drzewa. Podczas okrzyszowania należy zostawić konary znajdujące się na dole i podtrzymujące pień nad ziemią. Małe gałęzie należy usuwać jednym cięciem. Naprężone gałęzie należy przecinać od dołu w górę, tak aby uniknąć zakleszczania się pilarki.

Obcinanie sprężynujących podrostów

Przez sprężynujący podrost rozumiemy tu dowolną kłodę, gałąź, ukorzeniony kikut drzewa lub młode drzewko zgięte pod naporem innego kawałka drewna w taki sposób, że w przypadku przecięcia lub usunięcia owego kawałka drewna podrost odskakuje pod wpływem sił sprężystości.

W czasie odcinania pnia od korzenia/kikuta pozostałego po ścięciu drzewa, kikut ten może mieć tendencję do tego, aby odgiąć się z powrotem do pozycji pionowej.

Na sprężynujące podrosty należy uważać, są one niebezpieczne.

Ograniczanie drgań i hałasu

Aby zmniejszyć wpływ hałasu i drgań, należy pracować szybko, używać trybów pracy o niskim poziomie drgań i niskim poziomie hałasu oraz nosić środki ochrony osobistej.

Aby zminimalizować ryzyko związane z drganiami i hałasem, prosimy wziąć pod uwagę następujące zalecenia:

1. Urządzenia należy używać wyłącznie do celów określonych w niniejszej instrukcji i wynikających z konstrukcji urządzenia.
2. Należy dbać o to, aby urządzenie było w dobrym stanie i aby było właściwie utrzymane.
3. W urządzeniu należy używać osprzętu właściwego rodzaju. Konieczne jest dopilnowanie, aby był on w pełni sprawny.

2. INSTRUKCJE DOTYCZĄCE BEZPIECZEŃSTWA

4. Rękojeści i uchwyty należy mocno trzymać.
5. Czynności konserwacyjne przy urządzeniu należy wykonywać zgodnie z zaleceniami niniejszej instrukcji, ze zwróceniem uwagi na właściwe smarowanie (w stosownych przypadkach).
6. Prace należy planować w taki sposób, aby czynności wymagające używania narzędzi powodujących silne drgania były rozłożone na kilka dni.

Nagłe wypadki

Przed pierwszym użyciem urządzenia należy zawsze dokładnie przeczytać instrukcję. Należy dopilnować, że się wszystko rozumie i zastosować wszystkie instrukcje dotyczące bezpieczeństwa.

1. Podczas używania urządzenia należy być zawsze czujnym, aby móc z wyprzedzeniem rozpoznać zagrożenia i zapobiec im. Szybka interwencja pozwala zapobiec poważnym urazom i stratom materialnym.
2. W przypadku jakichkolwiek usterek, urządzenie należy wyłączyć i odłączyć od zasilania. Przed ponownym użyciem, urządzenie należy oddać do sprawdzenia przez wykwalifikowanego specjalistę, a w razie potrzeby do naprawy.

Ryzyka szczątkowe

Nawet w przypadku używania urządzenia ściśle zgodnie z instrukcją, ryzyk szczątkowych nie da się całkowicie wyeliminować. Z uwagi na konstrukcję i własności urządzenia, wystąpić mogą następujące zagrożenia:

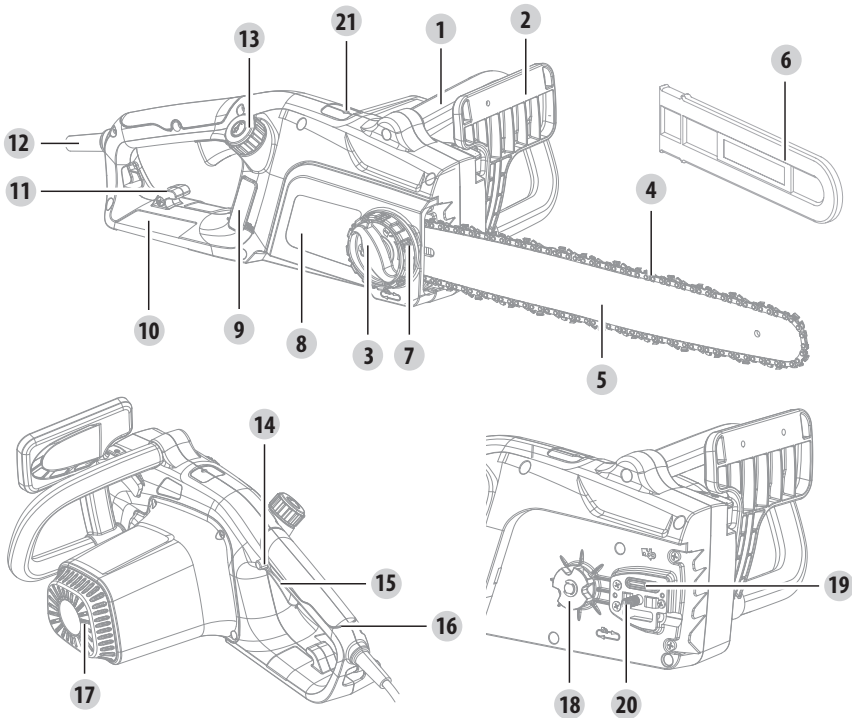
1. Problemy zdrowotne spowodowane drganiami generowanymi przez urządzenie podczas długotrwałego użytkowania lub spowodowane nieodpowiednim zarządzaniem pracą i brakiem właściwej konserwacji.
2. Urazy i straty materialne spowodowane ułamaniem się akcesoriów lub nagłym odłączeniem ukrytych przedmiotów.

2. INSTRUKCJE DOTYCZĄCE BEZPIECZEŃSTWA

3. Urazy i straty materialne spowodowane wyrzucaniem i upadaniem przedmiotów.
4. Długotrwałe używanie urządzenia naraża użytkownika na drgania i może powodować chorobę wibracyjną (HAVS, chorobę „białych palców”). Aby zmniejszyć ryzyko, należy nosić rękawice i dbać o ciepło dłoni. W przypadku wystąpienia objawów choroby wibracyjnej, należy natychmiast skonsultować się z lekarzem. Do objawów choroby wibracyjnej należą: drętwienie, utrata czucia, mrowienie, kłucie, ból, utrata siły oraz zmiany koloru i stanu skóry. Objawy te normalnie dotyczą palców, dłoni i nadgarstków. Ryzyko rośnie przy niskich temperaturach.

3. POZNAJ SWOJE URZĄDZENIE

- 1 Uchwyt przedni
- 2 Osłona przednia/hamulec łańcucha
- 3 Pokrętko
- 4 Łańcuch pilarki
- 5 Prowadnica
- 6 Osłona prowadnicy
- 7 Napinacz łańcucha
- 8 Pokrywa przednia
- 9 Okienko podglądu poziomu oleju
- 10 Osłona tylnego uchwytu
- 11 Odciążka przewodu
- 12 Przewód zasilający z wtyczką
- 13 Korek zbiornika oleju
- 14 Przycisk blokujący przełącznik
- 15 Przełącznik wł./wyt.
- 16 Uchwyt tylny
- 17 Wlot powietrza
- 18 Koło łańcuchowe/zębate napędzające
- 19 Otwór do smarowania
- 20 Śruba
- 21 Wskaźnik LED



PL

4. SPECYFIKACJA TECHNICZNA

Model	ECS2-45.3
Napięcie znamionowe	220-240V~50Hz
Znamionowa moc wejściowa	2400W
Pojemność zbiornika oleju	250ml
Ciężar po złożeniu	5.6 kg
Typ łańcucha pilarki	91PX063X
Typ prowadnicy	180SDEA041
Długość prowadnicy	450mm
Poziom ciśnienia akustycznego LpA	92.9 dB(A)
Poziom mocy akustycznej LwA	105.4 dB(A)
Niepewność KpA	1.04 dB(A)
Gwarantowany poziom mocy akustycznej	108 dB(A)
Drgania	Główny uchwyt: 2.9 m/s ² ; rękojeść dodatkowa: 2.9 m/s ²
Niepewność K	K=1.5 m/s ²
Rodzaj oleju	Olej hydrauliczny przeciwdziałający zużyciu się
Kontrola oleju	Automatyczna

PL

Poziom natężenia dźwięku dla operatora może przekraczać 85 dB (A). Noszenie ochronników słuchu jest konieczne.

Deklarowana całkowita wartość drgań została zmierzona zgodnie ze standardową metodą testowania i może służyć do porównywania między sobą różnych narzędzi. Deklarowana wartość drgań może również służyć do wstępnej oceny narażenia na drgania.



OSTRZEŻENIE! W zależności od sposobu eksploatacji, emisja drgań podczas faktycznego użytkowania narzędzia może się różnić od wartości deklarowanej. Na podstawie szacunkowej oceny ekspozycji (z uwzględnieniem wszystkich części cyklu pracy, takich jak np. czas wyłączenia narzędzia i czas działania bez obciążenia obok czasu włączania) należy ustalić środki bezpieczeństwa potrzebne do zabezpieczenia operatora. W zależności od faktycznego sposobu użytkowania urządzenia, wartości drgań mogą odbiegać od zadeklarowanej wartości całkowitej! Aby zabezpieczyć się przed drganiami, należy podjąć odpowiednie środki! Należy uwzględnić wszystkie etapy pracy, łącznie z czasem działania urządzenia bez obciążenia oraz czasem wyłączenia! Odpowiednie środki to m.in. dbanie o urządzenie i regularne konserwowanie urządzenia wraz z osprzętem, dbałość o ciepło dłoni, robienie co pewien czas przerw i właściwe planowanie pracy!

5. ROZWIĄZYWANIE PROBLEMÓW



Podejrzewane usterki są często spowodowane problemami, które użytkownicy są w stanie usunąć samodzielnie. Prosimy więc skontrolować wyrób według poniższych wskazówek. W większości przypadków problem da się szybko usunąć.

Problem	Możliwa przyczyna	Rozwiązanie
Urządzenie nie włącza się	Urządzenie nie jest podłączone do zasilania	Podłączyć do zasilania
	Uszkodzony przewód zasilający lub uszkodzona wtyczka	Oddać do sprawdzenia specjalście elektrykowi
	Inna usterka elektryczna urządzenia	Oddać do sprawdzenia specjalście elektrykowi
Urządzenie nie osiąga swojej pełnej mocy	Przedłużacz nie nadający się do używania wraz z tym urządzeniem	Używać przedłużacza odpowiedniego typu
	Zbyt niskie napięcie źródła zasilania (np. generatora)	Podłączyć urządzenie do innego źródła zasilania
	Zapchane otwory wentylacyjne	Wyczyścić otwory wentylacyjne
Niezadawalające efekty cięcia	Łańcuch pilarki nie jest prawidłowo napięty	Napiąć go prawidłowo
	Tępy łańcuch pilarki	Naostrzyć lub wymienić łańcuch pilarki
Nadmierne drgania/zbyt duży hałas	Łańcuch pilarki jest tępy/uszkodzony	Wymienić go na nowy
	Poluzowane śruby/nakrętki	Dokręcić śruby/nakrętki

6. UTYLIZACJA I RECYKLING



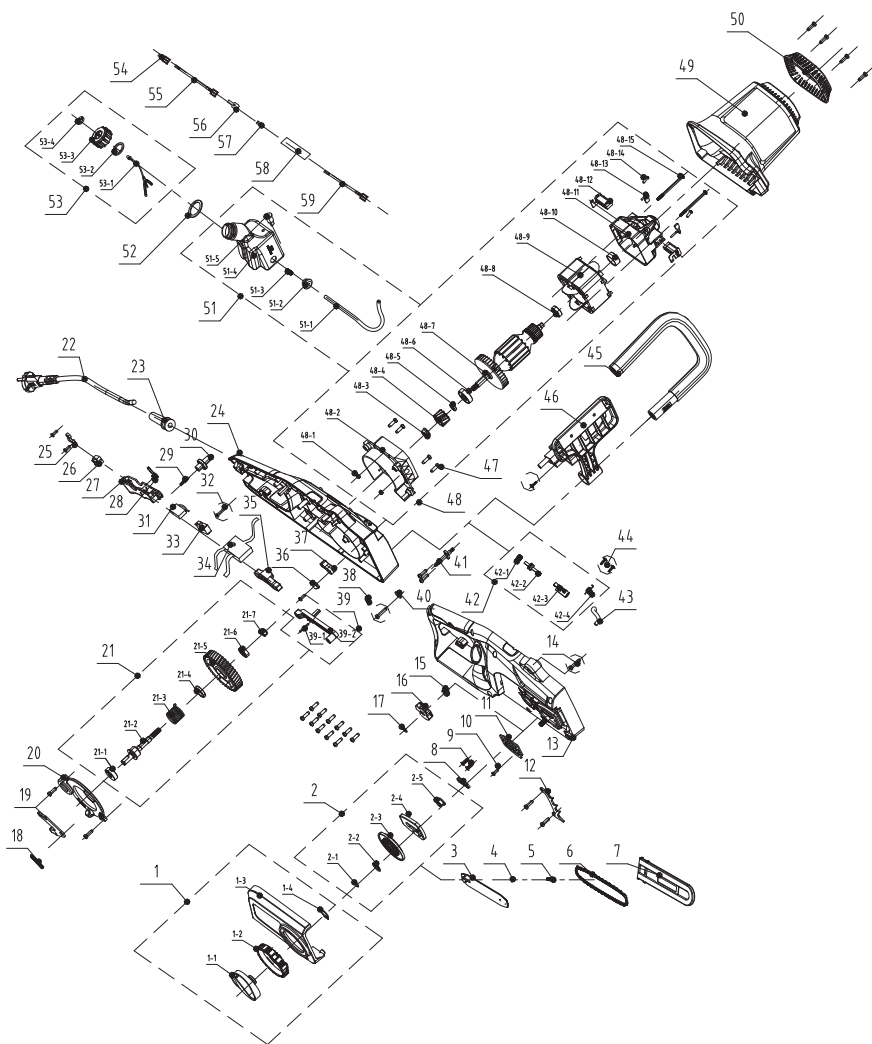
Wyrób jest dostarczony w opakowaniu, które zabezpiecza go przed uszkodzeniem podczas przewozu. Opakowanie należy zachować do momentu, aż użytkownik upewni się, że wszystkie części zostały dostarczone i że wyrób działa poprawnie. Następnie opakowanie należy poddać recyklingowi.

OSTROŻNIE! Produktu nie należy wyrzucać razem ze zwykłymi odpadami gospodarstw domowych, lecz oddać w ramach systemu zbiórki spełniającego wymagania europejskiej dyrektywy w sprawie zużytego sprzętu elektrycznego i elektronicznego (WEEE). Informacje o recyklingu można uzyskać od dystrybutora lub władz lokalnych. Produkt zostanie następnie poddany recyklingowi lub demontażowi w celu ograniczenia jego wpływu na środowisko. Ze względu na zawartość niebezpiecznych substancji, sprzęt elektryczny i elektroniczny może być niebezpieczny dla środowiska i zdrowia człowieka.

7. GWARANCJA

1. Produkty firmy STERWINS zostały zaprojektowane zgodnie z najwyższymi normami jakości przewidzianymi dla narzędzi dla majsterkowiczów. Firma STERWINS udziela na swoje produkty 36-miesięcznej gwarancji liczonej od daty zakupu. Gwarancja obejmuje wszystkie ewentualne wady materiałowe i produkcyjne. Jakiegokolwiek inne roszczenia, bezpośrednie lub pośrednie, dotyczące osób i/lub materiałów nie będą uwzględniane, niezależnie od ich rodzaju. Produkty firmy STERWINS zostały zaprojektowane zgodnie z najwyższymi normami jakości przewidzianymi dla narzędzi dla majsterkowiczów.
2. W razie wystąpienia problemu lub usterki należy zawsze najpierw skonsultować się ze swoim sprzedawcą produktów firmy STERWINS. W większości przypadków sprzedawca produktów firmy STERWINS będzie w stanie rozwiązać problem lub naprawić usterkę.
3. Naprawy lub wymiana części nie powodują przedłużenia pierwotnego okresu gwarancyjnego.
4. Gwarancja nie obejmuje usterek powstałych w wyniku niewłaściwego użytkowania lub zwykłego zużycia. Dotyczy to m.in. przełączników, wyłączników obwodu zabezpieczającego i silnika (w przypadku zużycia).
5. Roszczenie gwarancyjne może być rozpatrzone tylko pod następującymi warunkami:
 - Dostarczenie, w postaci paragonu kasowego, dowodu poświadczającego datę zakupu.
 - W urządzeniu nie były wykonywane przez strony trzecie jakiegokolwiek naprawy i/lub wymiany.
 - Narzędzie nie było niewłaściwie użytkowane (przeciążanie maszyny, zakładanie akcesoriów niezatwierdzonych przez producenta).
 - Brak uszkodzeń spowodowanych czynnikami lub przedmiotami zewnętrznymi, np. piaskiem lub kamieniami. • Brak uszkodzeń spowodowanych nieprzestrzeganiem instrukcji dotyczących bezpieczeństwa i użytkowania.
6. Warunki gwarancji obowiązują w połączeniu z naszymi warunkami sprzedaży i dostawy.
7. Uszkodzone narzędzia zwracane do firmy STERWINS za pośrednictwem przedstawiciela STERWINS zostaną odebrane przez STERWINS pod warunkiem ich prawidłowego zapakowania. W przypadku wysłania przez klienta uszkodzonych towarów bezpośrednio do firmy STERWINS, producent rozpatrzy roszczenie tylko pod warunkiem opłacenia kosztów przesyłki przez klienta.
8. Firma STERWINS odmówi przyjęcia produktów, których opakowanie będzie niewłaściwe lub w złym stanie.

8. RYSUNEK ROZSTRZELONY Z LISTĄ CZĘŚCI



PL

8. RYSUNEK ROZSTRZELONY Z LISTĄ CZĘŚCI

Nr części	Opis	Nr części	Opis	Nr części	Opis
1	Nakładka końcowa (zespół)	21-6	Łożysko	48-1	Nakrętka
1-1	Pokrętło docisku	21-7	Nakrętka	48-2	Deflektor
1-2	Pokrętło regulacji	22	Kabel/wtyczka	48-3	Nakrętka
1-3	Nakładka końcowa	23	Tuleja kabla	48-4	Przekładnia silnika
1-4	Sprężyna	24	Obudowa – część lewa	48-5	Tuleja koła zębatego
2	Koło obrotowe (zespół)	25	Płytko dociskająca	48-6	Łożysko
2-1	Zacisk	26	Płytko zaciskowa	48-7	Wirnik
2-2	Płytko dociskająca	27	Przełącznik	48-8	Łożysko
2-3	Koło obrotowe	28	Sprężyna	48-9	Wirnik
2-4	Płytko	29	Sprężyna	48-10	Tuleja
2-5	Tuleja	30	Przycisk blokady	48-11	Wspornik tylny silnika
3	Prowadnica	31	Kondensator	48-12	Szczotka węglowa i wspornik(zespół)
4	Wałek napędowy	32	Śruba	48-13	Przewód połączeniowy
5	Śruba	33	Przełącznik	48-14	Śruba
6	Łańcuch	34	Płytko drukowana	48-15	Śruba
7	prowadnicy	35	Pręt	49	Pokrywa silnika
8	Wałek napędowy	36	Płytko dociskająca	50	Pokrywa ozdobna
9	Śruba	37	Płytko mocująca	51	Zbiornik oleju (zespół)
10	Śruba	38	Sprężyna	51-1	Rurka olejowa
11	Uszczelka	39	Pręt przełącznika (zespół)	51-2	Pierścień uszczelniający
12	Płytko buforująca	39-1	Sworzeń	51-3	Sprężyna
13	Obudowa – część prawa	39-2	Pręt	51-4	Zbiornik paliwa
14	Śruba	40	Uszczelka	51-5	Zawór
15	Śruba	41	Dysza oleju (zespół)	52	Podkładka gumowa
16	Koło łańcuchowe	42	Pompa oleju (zespół)	53	Korek zbiornika oleju (zespół)
17	Zawlecza E-clip	42-1	Koło zębate turbiny	53-1	Pierścień zabezpieczający przed zgubieniem
18	Sprężyna	42-2	Turbina	53-2	Pierścień uszczelniający
19	Płytko hamulcowa	42-3	Pompa oleju	53-3	Korek zbiornika oleju
20	Pokrywa przeciwpyłowa	42-4	Sprężyna	53-4	Pokrywa korka zbiornika oleju
21	Zespół wałka napędowego	43	Rurka olejowa	54	Końcówka żeńska
21-1	Łożysko	44	Śruba	55	Przewód połączeniowy
21-2	Wałek napędowy	45	Uchwyt przedni	56	Końcówka męska
21-3	Sprężyna hamulca	46	Hamulec	57	Pasek miedziany
21-4	Tuleja oski	47	Śruba	58	Rurka termokurczliwa
21-5	Zębataka wału napędowego	48	Silnik (zespół)	59	Przewód połączeniowy

9. DEKLARACJA ZGODNOŚCI WE

ADEO Services

135 Rue Sadi Carnot-CS 00001

59790 RONCHIN - France/Francja

Oświadczam, że produkt wyszczególniony poniżej:

Elektryczna pilarka łańcuchowa 2400 W

Model: ECS2-45.3

Spełnia wymagania określone w następujących dyrektywach Rady:

Dyrektywa maszynowa 2006/42/WE

Dyrektywa w sprawie kompatybilności elektromagnetycznej (EMC) 2014/30/UE

Dyrektywa w sprawie hałasu na zewnątrz pomieszczeń 2000/14/WE, załącznik V i
2005/88/WE,

Zmierzony poziom mocy akustycznej: 107 dB(A)

Gwarantowany poziom mocy akustycznej: 108dB(A)

Dyrektywa w sprawie RoHS 2011/65/UE

i spełnia normy:

EN 60745-1:2009+A11:2010

EN 60745-2-13:2009+A1:2010

EN 55014-1:2006+A1:2009+A2:2011

EN 55014-2:2015

EN 61000-3-2:2014

EN 61000-3-3:2013

IEC 62321:2008; IEC 62321-1:2013; IEC 62321-2:2013;

IEC 62321-3-1:2013; IEC 62321-4:2013; IEC 62321-5:2013

IEC 62321-6:2015; IEC 62321-7-1:2015

Powiadomiony organ: SGS United Kingdom Limited,
Unit 12A and 12B, Bowburn South Industrial Estate,
Bowburn, Durham, DH6 5AD, United Kingdom

Numer powiadomionego organu: 0890

Nr świadectwa: MDC 1661

Nr seryjny: patrz okładka tylna

Ostatnie 2 cyfry roku zastosowanego oznaczenia CE: 16

Stanowisko podpisującego:



Bruno POTTIE

Dyrektor ds. zakupów
międzynarodowych ADEO SERVICES
2016-11-30

УСЛОВНЫЕ ОБОЗНАЧЕНИЯ



ПРЕДУПРЕЖДЕНИЕ. Прочитайте руководство по эксплуатации, чтобы уменьшить риск травмирования.



Отдача! Контакт конца цепи с препятствием может привести к внезапному движению шины вверх и вниз, что может стать причиной серьезных травм пользователя.



Внимание или предупреждение.



Используйте защитные очки.



Избегайте контакта конца шины цепи с любыми объектами.



Используйте средства защиты органов слуха.



Всегда держите устройство двумя руками. Никогда не пытайтесь управлять устройством одной рукой.



Устройство класса II, двойная изоляция



Всегда используйте защитный головной убор.



Объекты, отбрасываемые устройством, могут попасть в оператора или посторонних людей. Убедитесь, что другие люди и животные находятся на безопасном расстоянии от работающего устройства. Дети не должны приближаться к месту эксплуатации устройства.



Используйте средства защиты лица!



Используйте защитные перчатки.



Немедленно отсоедините вилку от сети питания, если кабель питания или удлинитель поврежден либо порезан.



Используйте защитную одежду.



Не используйте устройство во время дождя и в условиях повышенной влажности.



Используйте защитную обувь.



Правильное направление режущих зубцов.



Гарантированный уровень звуковой мощности: 108 дБ (A).

СОДЕРЖАНИЕ

1. Назначение
2. Инструкции по технике безопасности
3. Части устройства
4. Технические характеристики
5. Устранение неисправностей
6. Утилизация и переработка
7. Гарантия
8. Изображение в разобранном виде и список частей устройства
9. Декларация соответствия нормам ЕС

1. НАЗНАЧЕНИЕ

1. Электрическая цепная пила ECS2-45.3 имеет номинальную потребляемую мощность 2400 Вт. Устройство предназначено для распиливания бревен толщиной не более 450 мм. Оно не предназначено для резки других материалов, таких как пластик, камень, металл или дерево, содержащие посторонние объекты.
2. Устройство может использоваться только с подходящими друг к другу шиной и цепью, указанными в данных инструкциях. Не используйте шины и цепи другого типа или размера.
3. При помощи данного устройства можно выполнять вертикальные и горизонтальные пропилы. Продольные пропилы могут выполняться только профессиональными пользователями.
4. Не используйте устройство вне жилых помещений, например для распиловки дров в лесу.
5. Это устройство предназначено только для применения в быту, а не для коммерческого использования. Его нельзя использовать в целях, не указанных в данной инструкции.

2. ИНСТРУКЦИИ ПО ТЕХНИКЕ БЕЗОПАСНОСТИ

Общие предупреждения по безопасности при работе с электроинструментами

0.1.1



ПРЕДУПРЕЖДЕНИЕ! Прочитайте все предупреждения по технике безопасности и все инструкции.

Несоблюдение этих предупреждений и инструкций может привести к поражению электрическим током, пожару и (или) тяжелым травмам.

Сохраните все предупреждения и инструкции для использования в будущем.

Термин «электроинструмент» в предупреждениях означает электрический инструмент с питанием от сети (с кабелем) или электрический инструмент с питанием от батареи (без кабеля).

Безопасность рабочего места

1. Обеспечьте чистоту и освещенность рабочего места. Загроможденные и плохо освещенные места служат причиной несчастных случаев.
2. Не используйте электроинструменты во взрывоопасных местах, например вблизи горючих жидкостей, газов или пыли. Электроинструменты генерируют искры, которые могут воспламенить пыль или испарения.
3. Не позволяйте детям и посторонним находиться вблизи работающего электроинструмента. Отвлекающие факторы могут привести к потере контроля.

Электротехническая безопасность

1. Вилка электроинструмента должна соответствовать розетке. Никогда не переделывайте вилку. Не используйте никакие

RU

2. ИНСТРУКЦИИ ПО ТЕХНИКЕ БЕЗОПАСНОСТИ

3. переходники для вилок инструментов с заземлением. Использование оригинальных вилок и соответствующих им розеток уменьшает риск поражения электрическим током.
2. Избегайте прикосновений к заземленным объектам, таким как трубы, радиаторы, плиты и холодильники. Существует повышенная опасность поражения электрическим током, если ваше тело заземлено.
 3. Не подвергайте электроинструменты воздействию дождя или влаги. При попадании воды в электроинструмент увеличивается риск поражения электрическим током.
 4. Обращайтесь с кабелем аккуратно. Никогда не переносите, не тяните и не выключайте электроинструмент за кабель. Держите кабель подальше от источников тепла, масла, острых предметов или движущихся частей. Поврежденные или запутанные кабели повышают опасность поражения электрическим током.
 5. Для работы с электроинструментом вне помещения используйте предназначенный для этого удлинительный кабель. Использование кабеля, подходящего для использования вне помещения, снижает риск поражения электрическим током.
 6. Если использование электроинструмента в сыром помещении неизбежно, подключайте его через устройство защитного отключения (УЗО). Использование УЗО уменьшает риск поражения электрическим током.

Личная безопасность

1. При использовании электроинструмента будьте бдительны, следите за своими действиями и следуйте здравому смыслу. Не пользуйтесь электроинструментом, если вы устали или находитесь под воздействием наркотиков, алкоголя или медикаментов.

2. ИНСТРУКЦИИ ПО ТЕХНИКЕ БЕЗОПАСНОСТИ

- Даже кратковременная невнимательность при работе с электроинструментом может привести к тяжелым травмам.
- Используйте средства индивидуальной защиты. Всегда надевайте средства защиты глаз. Использование защитных средств, таких как противопылевая маска, нескользкая предохранительная обувь, жесткая каска или средства защиты органов слуха в соответствующих условиях уменьшает риск травмирования.
 - Не допускайте непредвиденных запусков. Перед подключением инструмента к сети питания (или аккумулятору) и перед его переноской убедитесь, что выключатель находится в выключенном положении. Не держите палец на выключателе при переноске электроинструментов и не включайте вилку в розетку, если электроинструмент включен. Это может привести к несчастному случаю.
 - Перед включением электроинструмента снимите с него регулировочные инструменты и гаечные ключи. Регулировочный инструмент или гаечный ключ, оставленный на вращающейся части электроинструмента, может привести к получению травмы.
 - Не тянитесь. Всегда сохраняйте устойчивое положение и равновесие. Это позволит лучше контролировать электроинструмент в непредвиденных ситуациях.
 - Одевайтесь надлежащим образом. Не надевайте свободную одежду и украшения. Держите волосы, одежду и перчатки подальше от движущихся частей. Свободная одежда, украшения и длинные волосы могут попасть в движущиеся части.
 - При наличии пылеулавливающих устройств убедитесь в том, что они подключены и правильно работают. Использование пылеулавливающих устройств снижает вред, причиняемый пылью.

2. ИНСТРУКЦИИ ПО ТЕХНИКЕ БЕЗОПАСНОСТИ

Использование и обслуживание электроинструмента

1. Не прикладывайте к электроинструменту чрезмерных усилий. Используйте подходящий для ваших задач электроинструмент. Правильно выбранный электроинструмент более эффективен и безопасен при номинальной нагрузке.
2. Не используйте электроинструмент, если его выключатель неисправен. Электроинструменты с неисправным выключателем опасны и подлежат ремонту.
3. Перед регулировкой, сменой аксессуаров или хранением отключите электроинструмент от сети питания и/или аккумуляторов. Такие меры предосторожности уменьшают риск случайного запуска электроинструмента.
4. Храните неиспользуемые электроинструменты в местах, недоступных для детей, и не доверяйте электроинструмент лицам, не знакомым с ним и с этими инструкциями. Электроинструменты опасны в руках неподготовленных пользователей.
5. Выполняйте техническое обслуживание электроинструментов. Проверьте выравнивание и сцепление подвижных деталей, наличие поломок и прочие условия, которые могут повлиять на работу электроинструмента. Если электроинструмент поврежден, перед использованием его необходимо отремонтировать. Недостаточный уход за электроинструментом является причиной многих несчастных случаев.
6. Храните режущие инструменты в чистоте и заточенном состоянии. Правильно обслуживаемые и хорошо заточенные режущие инструменты меньше заклинивают и лучше контролируются.
7. Используйте электроинструмент, аксессуары, насадки и т. п. в соответствии с этими инструкциями, учитывая условия и специфику выполняемой работы. Использование электроинструмента для выполнения непредусмотренных операций может привести к опасным ситуациям.

2. ИНСТРУКЦИИ ПО ТЕХНИКЕ БЕЗОПАСНОСТИ

Ремонт

Ремонт электроинструмента должен производиться квалифицированным специалистом с использованием только идентичных запасных частей. Это обеспечит безопасную работу электроинструмента.

Если кабель питания поврежден, то во избежание поражения электрическим током его должен заменить изготовитель, его технический представитель или другой квалифицированный специалист. Если необходимо заменить угольные щетки, это должен сделать квалифицированный специалист по ремонту (всегда заменяйте две щетки одновременно).

Предупреждения по технике безопасности при работе с цепной пилой

1. Во время работы держите цепную пилу на безопасном расстоянии от всех частей тела. Перед запуском убедитесь, что пила не касается других предметов. Малейшая невнимательность при работе с цепной пилой может привести к попаданию одежды или части тела в пильную цепь.
2. Всегда держите цепную пилу правой рукой за заднюю ручку и левой за переднюю. Неправильное положение рук при работе с пилой повышает риск несчастного случая.
3. Держите электроинструмент только за поверхности с защитным покрытием, так как пила может задеть скрытую электропроводку или собственный кабель. Касание пилой проводки под напряжением может передать напряжение на металлические части электроинструмента и привести к поражению оператора электрическим током.

RU

2. ИНСТРУКЦИИ ПО ТЕХНИКЕ БЕЗОПАСНОСТИ

4. Надевайте защитные средства для глаз и ушей. Также рекомендуется использовать дополнительные защитные средства для головы, рук, ног и стоп. Использование подходящей защитной одежды уменьшает риск получения травм от отлетающих щепок и случайного контакта с цепью пилы.
5. Не используйте цепную пилу на дереве. Использование цепной пилы на дереве может привести к получению травмы.
6. Всегда сохраняйте устойчивое положение и используйте пилу только стоя на устойчивой, надежной и ровной поверхности. Работа на скользкой или неустойчивой поверхности (например, на лестнице) может привести к потере равновесия или контроля над пилой.
7. При обрезании натянутых ветвей берегитесь отдачи. Натянутые ветви могут ударить оператора, что в свою очередь может привести к потере контроля над цепной пилой.
8. Будьте предельно осторожны при обрезке кустарников и молодой поросли. Тонкие ветви могут попасть в цепь и отлететь в сторону оператора либо привести к потере равновесия.
9. Переносите пилу в выключенном состоянии за переднюю ручку на безопасном расстоянии от тела. При транспортировке и хранении необходимо всегда надевать на шину цепи защитный чехол. Правильное обращение с пилой уменьшает вероятность случайного касания движущейся пильной цепи.
10. При смазке, натяжении цепи и замене частей инструмента следуйте инструкциям. Неправильно натянутая или смазанная цепь может либо порваться, либо увеличить риск отдачи.
11. Следите за тем, чтобы рукоятки были сухими и чистыми и на них не было масла или смазочного материала. Скользкие масляные рукоятки могут привести к потере управления.
12. Пила предназначена только для распиливания дерева. Используйте цепную пилу только по назначению. Например, не

2. ИНСТРУКЦИИ ПО ТЕХНИКЕ БЕЗОПАСНОСТИ

используйте пилу для резки пластмассы, кирпичной кладки и других материалов, кроме древесины. Использование цепной пилы для выполнения непредусмотренных операций может привести к опасным ситуациям.

Причины и способы предотвращения отдачи

Отдача может произойти, когда конец шины цепи касается какого-либо предмета или когда дерево сжимается и блокирует цепь во время распила.

В некоторых случаях такое касание приводит к резкому рывку в обратном направлении, при котором шину пилы отбрасывает вверх и в сторону оператора.

Если цепь блокируется в верхней части шины, она может резко сместиться в сторону оператора.

В обоих случаях это может привести к потере контроля над цепной пилой и получению серьезных травм. Не полагайтесь исключительно на защитные устройства, которыми оснащена пила. Пользователю цепной пилы необходимо предпринять определенные действия, чтобы избежать травм и несчастных случаев во время работы.

Отдача является результатом неправильного использования инструмента и/или несоблюдения инструкций или условий работы. Приведенные ниже меры предосторожности позволяют предотвратить возникновение отдачи.

1. Крепко держите пилу, обхватив ее ручки всеми пальцами обеих рук, и расположите корпус тела и руку так, чтобы противодействовать силе отдачи. Принятие соответствующих мер предосторожности позволяет контролировать силу отдачи. Не

2. ИНСТРУКЦИИ ПО ТЕХНИКЕ БЕЗОПАСНОСТИ

- оставляйте пилу без присмотра.
2. Не тянитесь и не пилите выше уровня плеч. Это позволит избежать случайного контакта с концом шины и обеспечит лучший контроль над пилой в непредвиденных ситуациях.
 3. Для замены используйте только шины и цепи, рекомендованные производителем. Использование неподходящей шины или цепи может привести к обрыву цепи и/или отдаче.
 4. Следуйте рекомендациям производителя по заточке и обслуживанию цепной пилы. Уменьшение высоты ограничителя глубины может усилить отдачу.

Дополнительные предупреждения по технике безопасности при работе с пилой

1. Рекомендуется использовать устройство защитного отключения с током отключения не более 30 мА.
2. Всегда крепко держите пилу обеими руками.левой рукой держитесь за переднюю рукоятку, а правой — за заднюю. Во время работы крепко держите обе рукоятки. Запрещается использовать пилу, удерживая ее только одной рукой. Следите за тем, чтобы кабель питания находился сзади, подальше от цепи и дерева, чтобы во время работы он не мог зацепиться за ветки. Всегда сохраняйте устойчивое положение во время использования пилы. Держите пилу справа от себя.
3. Начинающему пользователю рекомендуется потренироваться пилить бревна на козлах.

2. ИНСТРУКЦИИ ПО ТЕХНИКЕ БЕЗОПАСНОСТИ

Раскряжевка бревна

Раскряжевка — это распиливание бревен на части. При работе важно сохранять устойчивое положение и равномерно распределять вес тела на обе ноги. При возможности бревно должно поддерживаться козлами, другими бревнами или чурбанами.

1. Для облегчения работы следуйте простым правилам. Если бревно поддерживается по всей длине, его необходимо пилить сверху.
2. Если бревно поддерживается с одной стороны, его необходимо подпилить на $1/3$ диаметра снизу. Затем распил завершается сверху.
3. Если бревно поддерживается с двух сторон, его необходимо подпилить на $1/3$ диаметра сверху. Затем распил завершается снизу.
4. При работе на наклонной поверхности всегда стойте выше по склону относительно бревна. Чтобы сохранять полный контроль при сквозном пропиле, ослабьте давление резки ближе к концу пропила, не ослабляя хватку на рукоятках пилы. Не допускайте контакта цепи с землей. Прежде чем перемещать пилу после завершения распила, дождитесь полной остановки цепи. Всегда выключайте пилу перед перемещением от одного дерева к другому.
5. Во время раскряжевки фиксируйте маленькие бревна при помощи подходящей подставки или другого бревна.
6. Если дерево имеет достаточно большой диаметр, чтобы можно было установить мягкий клин для раскряжевки, не касаясь цепи, следует использовать этот клин для фиксации распила в открытом положении и предотвращения зажатия шины и цепи пилы.

2. ИНСТРУКЦИИ ПО ТЕХНИКЕ БЕЗОПАСНОСТИ

Валка дерева

1. Операции по раскряжевке и валке должны выполняться двумя или более лицами. Валка должна выполняться отдельно от раскряжевки на расстоянии, которое по крайней мере вдвое превышает высоту спиливаемого дерева. Спиливаемое дерево при падении не должно представлять угрозу для людей, коммуникационных линий и имущества. Если дерево задело какую-либо коммуникационную линию, необходимо немедленно уведомить об этом соответствующую компанию.
2. При валке на наклонном участке оператор должен стоять на возвышенности, так как спиленное дерево может покатиться вниз по склону.
3. Путь отхода должен быть спланирован и очищен от посторонних предметов перед началом работы. Путь отхода должен быть направлен по диагонали в сторону, противоположную предполагаемому направлению падения.
4. Перед валкой необходимо рассчитать, в какую сторону дерево будет падать, учитывая его естественный наклон, расположение крупных ветвей и направление ветра.
5. Удалите с дерева грязь, камни, рыхлую кору, гвозди, скобы и провода.

2. ИНСТРУКЦИИ ПО ТЕХНИКЕ БЕЗОПАСНОСТИ

Подпил

Сделайте подпил на $1/3$ диаметра дерева перпендикулярно направлению падения. Сначала сделайте нижний горизонтальный подпил. Это поможет избежать защемления цепи пилы или шины во время выполнения второго подпила.

Задний пропил

1. Делайте задний пропил как минимум на 50 мм выше, чем горизонтальный подпил. Задний пропил должен быть параллелен горизонтальному подпилу. Выполняя задний пропил, оставьте достаточно дерева, чтобы оно работало как ось. Деревянная ось предохранит дерево от наклона и падения в неправильном направлении. Не распиливайте ось.
2. При приближении заднего пропила к оси дерево должно начать падать. Если существует вероятность, что дерево может упасть в другом направлении или может наклониться и защемить пилу, прекратите пилить, пока задний пропил еще не завершен, и используйте деревянные, пластиковые или алюминиевые клинья, чтобы открыть пропил и направить дерево по правильной траектории падения.
3. Когда дерево начнет падать, уберите пилу из пропила, остановите двигатель и положите ее, а затем используйте запланированный путь отхода. Остерегайтесь падающих веток и смотрите под ноги.

RU

2. ИНСТРУКЦИИ ПО ТЕХНИКЕ БЕЗОПАСНОСТИ

Обрезка ветвей

Обрезка — это удаление веток со спиленного дерева. При обрезке оставьте большие нижние ветви, чтобы они поддерживали ствол дерева над землей. Обрежьте маленькие ветки. Распиливая ветви под нагрузкой, срезайте их последовательно, начиная с нижних, чтобы избежать застревания пилы.

Резка пружинящих деревьев

Пружинящие деревья — это любой ствол, ветка, корень или молодое деревце, которые сгибаются под воздействием другого дерева и отпружинивают назад при срезании или удалении этого удерживающего дерева.

При раскряжевке поваленного дерева высока вероятность отпружинивания корня назад в вертикальное положение при отделении ствола от пня.

Остерегайтесь пружинящих деревьев — они опасны.

Снижение уровня вибрации и шума

Чтобы снизить воздействие шума и вибрации, работайте оперативно, используйте режимы с низким уровнем вибрации и шума и надевайте средства индивидуальной защиты.

Чтобы свести к минимуму вибрации и воздействие шума, примите во внимание следующие рекомендации.

1. Используйте инструмент только по назначению, согласно его конструкции и настоящим инструкциям.
2. Убедитесь, что инструмент находится в надлежащем состоянии и хорошо обслуживается.
3. Используйте правильные насадки и проверяйте их состояние.

2. ИНСТРУКЦИИ ПО ТЕХНИКЕ БЕЗОПАСНОСТИ

4. Прочно держите рукоятки и поверхности захвата.
5. Обслуживайте инструмент в соответствии с данными инструкциями и хорошо смазывайте (при необходимости).
6. Планируйте рабочий график таким образом, чтобы распределить использование инструментов с высокой вибрацией на несколько дней.

Внимание!

Перед первым использованием устройства всегда внимательно читайте руководство пользователя. Убедитесь, что все правила техники безопасности понятны и соблюдаются.

1. При использовании этого инструмента будьте внимательны, чтобы своевременно определить и устранить риски. Быстрое вмешательство может предотвратить серьезные травмы или нанесение материального ущерба.
2. При любой неисправности выключайте инструмент и отсоединяйте его от источника питания. Прежде чем снова использовать инструмент, отдайте его на проверку квалифицированному специалисту и при необходимости отремонтируйте.

Остаточные риски

Даже при использовании устройства в соответствии с инструкциями не удастся устранить все остаточные риски. Далее перечислены опасные ситуации, которые могут возникнуть в связи с конструкцией и назначением данного устройства.

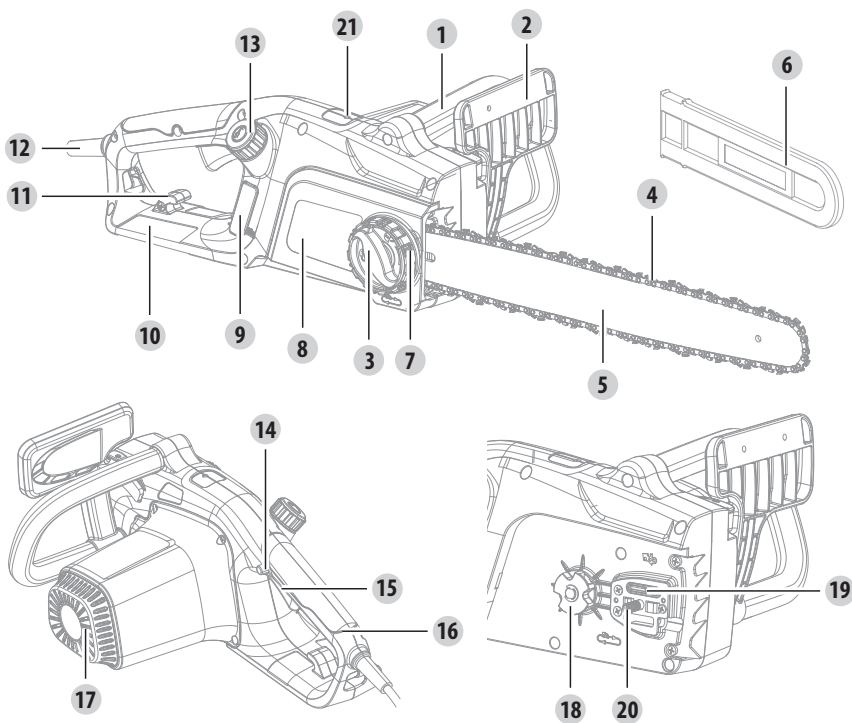
1. Проблемы со здоровьем, вызванные вибрацией, из-за длительного использования инструмента, его неправильного обслуживания или управления.
2. Травмы и повреждения имущества, связанные с поломками частей инструмента или с непредвиденным взаимодействием со

2. ИНСТРУКЦИИ ПО ТЕХНИКЕ БЕЗОПАСНОСТИ

- скрытыми объектами во время использования.
3. Травмы и повреждения имущества, связанные с отброшенными и падающими объектами.
 4. Использование этого продукта на протяжении длительного периода времени может оказать значительное вибрационное воздействие на пользователя и развить «синдром белых пальцев». Чтобы уменьшить риск подобных заболеваний, всегда надевайте защитные перчатки и держите руки в тепле во время использования инструмента. При возникновении симптомов «синдрома белых пальцев» немедленно обратитесь к врачу. К таким симптомам относятся онемение, потеря чувствительности, покалывание, пощипывание, потеря сил, боль, изменение цвета или состояния кожи. Эти симптомы обычно проявляются в пальцах, на ладонях или запястьях. Риск получения такой травмы возрастает при низкой температуре воздуха.

3. ЧАСТИ УСТРОЙСТВА

- 1 Передняя рукоятка
- 2 Передний щиток/тормоз цепи
- 3 Фиксатор
- 4 Пильная цепь
- 5 Шина цепи
- 6 Чехол для шины цепи
- 7 Натяжитель цепи
- 8 Передняя крышка
- 9 Окошко индикации уровня масла
- 10 Щиток задней рукоятки
- 11 Компенсатор натяжения кабеля
- 12 Кабель питания с вилкой
- 13 Крышка отсека для масла
- 14 Кнопка блокировки переключателя
- 15 Выключатель питания
- 16 Задняя рукоятка
- 17 Воздухозаборники
- 18 Зубчатое колесо
- 19 Отверстие для смазки
- 20 Болт
- 21 Светодиодный индикатор



RU

4. ТЕХНИЧЕСКИЕ ХАРАКТЕРИСТИКИ

Модель	ECS2-45.3
Номинальное напряжение	220-240 В~50Гц
Номинальная потребляемая мощность	2400Вт
Объем резервуара для масла	250 мл
Масса в собранном виде	5.6 кг
Тип пильной цепи	91PX063X
Тип шины цепи	180SDEA041
Длина шины цепи	450мм
Уровень звукового давления	92.9 дБ (А)
Уровень звуковой мощности	105.4 дБ (А)
Погрешность К	1.04 дБ (А)
Гарантированный уровень звукового давления	108 дБ (А)
Вибрация	Основная рукоятка: 2.9 м/с ² ; Дополнительная рукоятка: 2.9 м/с ²
Погрешность К	К=1.5 м/с ²
Тип масла	Противоизносное гидравлическое масло
Контроль масла	Автоматический

Уровень интенсивности звука для оператора может превышать 85 дБ (А), поэтому необходимы средства защиты органов слуха.

Указанное значение вибрации измерялось в соответствии со стандартным методом испытаний и может использоваться для сравнения одного инструмента с другим. Показатель вибрации также может использоваться для предварительной оценки уровня воздействия.



ПРЕДУПРЕЖДЕНИЕ! Реальное вибрационное воздействие при использовании инструмента может отличаться от заявленного в зависимости от способа использования инструмента. Необходимо определить меры безопасности для защиты оператора на основе оценки воздействия в реальных условиях использования (учитывая все периоды рабочего цикла — время, когда инструмент выключен и когда он работает вхолостую, а также время запуска). В зависимости от фактического использования оборудования показатели вибрации могут отличаться от заявленных! Принимайте надлежащие меры для защиты от воздействия вибрации. Принимайте в расчет весь процесс работы, включая время, когда устройство работает на холостом ходу или выключено. К надлежащим мерам относится плановое техническое обслуживание и уход за инструментом и принадлежностями, поддержание рук в тепле, периодические перерывы и надлежащее планирование технологического процесса.

5. УСТРАНЕНИЕ НЕИСПРАВНОСТЕЙ



Типичные неисправности пользователи часто могут определить и устранить самостоятельно. Поэтому проверьте устройство с помощью данного раздела. В большинстве случаев проблему можно быстро решить.

Проблема	Возможная причина	Решение
Устройство не запускается	Устройство не подключено к источнику питания.	Подключите инструмент к источнику питания.
	Неисправность кабеля питания или вилки.	Обратитесь к специалисту-электрику.
	Другая электрическая неисправность устройства.	Обратитесь к специалисту-электрику.
Инструмент не достигает полной мощности	Удлинитель не предназначен для работы с этим инструментом.	Используйте подходящий удлинитель.
	Источник питания (например, генератор) дает слишком низкое напряжение.	Подключите инструмент к другому источнику питания.
	Вентиляционные отверстия заблокированы.	Почистите вентиляционные отверстия.
Неудовлетворительная производительность резки	Цепь не натянута надлежащим образом.	Правильно натяните цепь.
	Цепь затупилась.	Наточите или замените цепь.
Сильная вибрация или шум	Цепь затупилась или повреждена.	Замените на новую.
	Болты или гайки ослабли.	Затяните болты и гайки.

6. УТИЛИЗАЦИЯ И ПЕРЕРАБОТКА

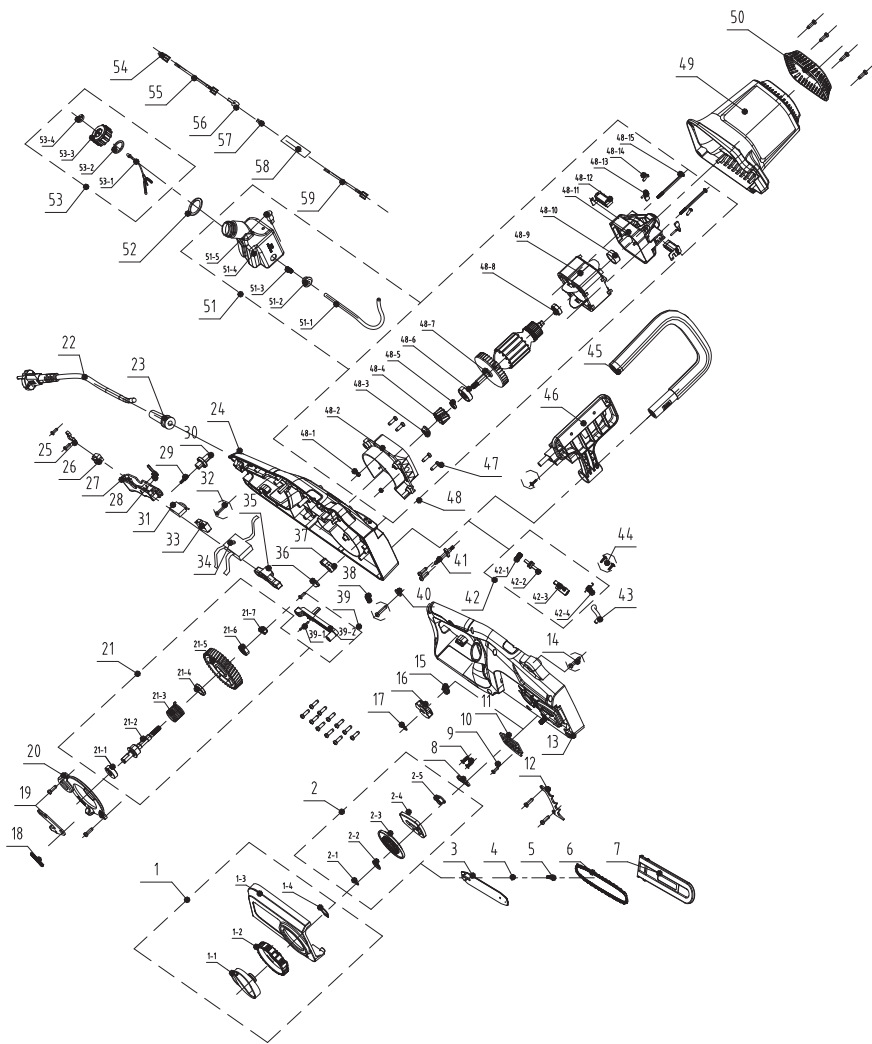


Устройство поставляется в упаковке, защищающей его от повреждений во время транспортировки. Сохраняйте упаковку до тех пор, пока не убедитесь, что все детали устройства имеются в наличии и устройство функционирует должным образом. Затем утилизируйте упаковку.

ВНИМАНИЕ! Данное устройство нельзя утилизировать вместе с бытовыми отходами. Его необходимо сдать на утилизацию в пункт сбора отходов в соответствии с европейской директивой об утилизации электрического и электронного оборудования (WEEE). Для получения рекомендаций по утилизации обратитесь в местные органы власти или в магазин. Затем устройство будет переработано или ликвидировано в целях снижения влияния на окружающую среду. Электронная и электрическая техника представляет потенциальную опасность для окружающей среды и здоровья людей из-за наличия в ней опасных веществ.

1. Продукция компании STERWINS разработана в соответствии с высшими стандартами качества для бытовых инструментов. Компания STERWINS предоставляет на свои продукты 36-месячную гарантию со дня приобретения. Эта гарантия распространяется на все дефекты материалов и производства, которые могут возникнуть. Никакие другие претензии любого вида, прямые или косвенные, относящиеся к людям или материалам, не могут быть удовлетворены. Продукция компании STERWINS разработана в соответствии с высшими стандартами качества для бытовых инструментов.
2. В случае возникновения проблемы или обнаружения дефекта необходимо прежде всего обратиться к дилеру компании STERWINS. В большинстве случаев дилер компании STERWINS может решить проблему или устранить дефект.
3. Ремонт или замена узлов не продлевают изначальный срок гарантии.
4. Гарантия не распространяется на дефекты, возникшие вследствие износа или неправильного обращения. Кроме прочего, это касается неисправностей, связанных с износом выключателей, защитных цепей и двигателей.
5. Претензия в рамках гарантийных обязательств может быть принята только при следующих условиях.
 - Имеется подтверждение даты покупки в виде чека.
 - Никакой ремонт и/или замена частей устройства не проводились третьими лицами.
 - Инструмент использовался должным образом (не перегружался и на него не устанавливались комплектующие сторонних производителей).
 - Нет следов повреждений вследствие внешних воздействий, таких как песок или камни.
 - Нет следов повреждений вследствие несоблюдения инструкций по технике безопасности и правил эксплуатации.
6. Условия гарантийного обслуживания включают наши правила продажи и поставки.
7. Неисправные инструменты, подлежащие возврату в компанию STERWINS через дилера STERWINS, принимаются при условии надлежащей упаковки изделия. При возврате товаров непосредственно в компанию STERWINS они принимаются только при условии оплаты покупателем расходов на транспортировку.
8. Компания STERWINS не принимает продукцию, не упакованную должным образом.

8. ИЗОБРАЖЕНИЕ В РАЗОБРАННОМ ВИДЕ И СПИСОК ЧАСТЕЙ УСТРОЙСТВА



RU

8. ИЗОБРАЖЕНИЕ В РАЗОБРАННОМ ВИДЕ И СПИСОК ЧАСТЕЙ УСТРОЙСТВА

Номер детали	Описание	Номер детали	Описание	Номер детали	Описание
1	Концевой колпачок в сборе	21-6	Подшипник	48-1	Гайка
1-1	Кнопка	21-7	Гайка	48-2	Ветрозащитная пластина
1-2	Регулятор	22	Кабель и вилка	48-3	Гайка
1-3	Крышка	23	Муфта кабеля	48-4	Редуктор двигателя
1-4	Пружина	24	Левая часть корпуса	48-5	Втулка шестерни
2	Поворотное колесо в сборе	25	Прижимная пластина	48-6	Подшипник
2-1	Зажим	26	Клеммная колодка	48-7	Ротор
2-2	Прижимная пластина	27	Кнопка переключателя	48-8	Подшипник
2-3	Поворотное колесо	28	Пружина	48-9	Статор
2-4	пластина	29	Пружина	48-10	Муфта
2-5	Муфта	30	Самоблокирующаяся кнопка	48-11	Задний кронштейн двигателя
3	Шина	31	Конденсатор	48-12	Угольная щетка с держателем в сборе
4	Уплотнительное кольцо	32	Винт	48-13	Соединительный провод
5	Винт	33	Выключатель	48-14	Винт
6	Цепь	34	Печатная плата	48-15	Винт
7	Чехол шины	35	Штанга	49	Крышка двигателя
8	Уплотнительное кольцо	36	Прижимная пластина	50	Декоративная крышка
9	Винт	37	Фиксирующая пластина	51	Масляный резервуар в сборе
10	Винт	38	Пружина	51-1	Масляная трубка
11	Уплотнитель	39	Шток переключателя в сборе	51-2	Уплотнительное кольцо
12	Плата амортизатора	39-1	Стержень	51-3	Пружина
13	Правая часть корпуса	39-2	Штанга	51-4	Топливный резервуар
14	Винт	40	Уплотнитель	51-5	Клапан
15	Винт	41	Масляная форсунка в сборе	52	Резиновая накладка
16	Звездочка	42	Масляный насос в сборе	53	Крышка масляного резервуара в сборе
17	Е-образное кольцо	42-1	Шестерня турбины	53-1	Предохранительное кольцо
18	Пружина	42-2	Турбина	53-2	Уплотнительное кольцо
19	Пластина тормоза	42-3	Масляный насос	53-3	Крышка масляного резервуара
20	Противопылевая крышка	42-4	Пружина	53-4	Чехол крышки масляного резервуара
21	Узел выходного вала	43	Масляная трубка	54	Гнездовой контакт
21-1	Подшипник	44	Винт	55	Соединительный провод
21-2	Выходной вал	45	Передняя рукоятка	56	Штекерный контакт
21-3	Тормозная торсионная пружина	46	Тормоз	57	Медная полоса
21-4	Чехол оси	47	Винт	58	Термоусадочная трубка
21-5	Шестерня выходного вала	48	Двигатель в сборе	59	Соединительный провод

9. ДЕКЛАРАЦИЯ СООТВЕТСТВИЯ НОРМАМ ЕС

ADEO Services

135 Rue Sadi Carnot — CS 00001

59790 RONCHIN - France (Франция)

Заявляем, что указанное ниже изделие:

Электрическая цепная пила 2400 Вт

Модель: ECS2-45.3

удовлетворяет требованиям директив Совета:

Директива по машинному оборудованию 2006/42/ЕС

Директива ЕС об электромагнитной совместимости 2014/30/EU

Директива по уровню шума вне помещений 2000/14/ЕС, Приложение V и 2005/88/ЕС

Измеренный уровень звукового давления: 107 дБ (А)

Гарантированный уровень звуковой мощности: 108 дБ (А)

Директива ЕС об ограничении использования некоторых вредных веществ в

электрическом и электронном оборудовании 2011/65/EU

и соответствует нормам:

EN 60745-1: 2009+A11: 2010

EN 60745-2-13:2009+A1:2010

EN 55014-1:2006+A1:2009+A2:2011

EN 55014-2:2015

EN 61000-3-2:2014

EN 61000-3-3:2013

IEC 62321:2008; IEC 62321-1:2013; IEC 62321-2:2013;

IEC 62321-3-1:2013; IEC 62321-4:2013; IEC 62321-5:2013

IEC 62321-6:2015; IEC 62321-7-1:2015

Уполномоченный орган: SGS United Kingdom
Limited, Unit 12A and 12B, Bowburn South Industrial
Estate, Bowburn, Durham, DH6 5AD, United Kingdom

Номер уполномоченного органа: 0890

Сертификат №: MDC 1661

Серийный номер: см. на задней странице обложки.

Две последние цифры года присвоения маркировки CE: 16

Должность подписавшего:



Bruno POTTIE

Директор по международным
закупкам ADEO SERVICES
2016-11-30

СИМВОЛИ



УВАГА - З метою зменшення ризику отримання травм ознайомтесь з інструкцією користувача.



Віддача! Контакт верхньої частини може раптово відкинути пиляльну шину вгору і назад, що може призвести до серйозних травм користувача.



Увага / попередження



Надягайте засоби захисту очей.



Слід уникати контакту верхньої частини пиляльної шини з будь-яким предметом.



Надягайте засоби захисту органів слуху.



Завжди тримайте інструмент двома руками. Під час роботи ніколи не користуйтеся тільки однією рукою.



Конструкція класу захисту II - Подвійна ізоляція



Завжди надягайте захисний шолом-каска.



Предмети, які відкидаються інструментом, можуть влучити в користувача або в інші сторонні особи. Завжди перевіряйте, щоб сторонні особи і домашні тварини залишалися на безпечній відстані від інструмента під час його експлуатації. Загалом дітям забороняється наближатися до робочої зони інструмента.



Надягайте захисну маску.



Надягайте захисні рукавиці.



Якщо шнур живлення або подовжувач пошкоджено або перерізано, негайно від'єднайте його від електромережі.



Надягайте засоби індивідуального захисту.



Не користуйтеся інструментом під час дощу або у вологому середовищі.



Надягайте захисне взуття.



Правильний напрямок різучих зубів.



Гарантований рівень акустичної потужності: 108 дБ(А)

ЗМІСТ

1. Використання за призначенням
2. Правила техніки безпеки
3. Знайомство з інструментом
4. Технічні характеристики
5. Усунення несправностей
6. Утилізація та переробка
7. Гарантія
8. Зображення в розібраному виді та список деталей
9. Декларація про відповідність стандартам ЄС

UK

1. ВИКОРИСТАННЯ ЗА ПРИЗНАЧЕННЯМ

1. Ця електрична ланцюгова пилка ECS2-45.3 розроблена з номінальною потужністю 2400 Вт. Інструмент призначений для розпилювання колод з максимальною товщиною до 450 мм. Не використовуйте інструмент для розпилювання інших матеріалів, наприклад, пластик, камінь, метал або деревина, яка містить сторонні предмети.
2. Інструмент використовується тільки у комбінації пиляльної шини з ланцюгом пилки, що заявлені в цій інструкції. Забороняється використовувати інші типи або розміри.
3. За допомогою цієї пилки можна робити вертикальні та горизонтальні розрізи. Поздовжні розрізи можуть робити тільки професіонали.
4. Забороняється використовувати інструмент за межами побутових приміщень, наприклад, для пиляння дров в лісових масивах.
5. Цей продукт призначений виключно для приватного домашнього використання, не для будь-яких комерційних цілей. Забороняється використовувати продукт для будь-яких інших цілей, крім описаних.

2. ПРАВИЛА ТЕХНІКИ БЕЗПЕКИ

Загальні попередження щодо безпеки в роботі з електроінструментами

011



ПОПЕРЕДЖЕННЯ! Ознайомтеся з усіма інструкціями й попередженнями щодо техніки безпеки.

Недотримання вказівок та правил може призвести до ураження електричним струмом, пожежі та/або серйозних травм.

Зберігайте всі застереження та інструкції для використання у майбутньому.

Термін «електроінструмент» у попередженнях стосується електричного інструмента, що працює від електромережі (через шнур) або від акумулятора (без шнура).

Безпека робочої зони

1. Тримайте робочу зону чистою та добре освітленою. Неприбрана або погано освітлена робоча зона може стати причиною нещасного випадку.
2. Не працюйте з інструментом у вибухонебезпечному середовищі, наприклад, за наявності легкозаймистих рідин, газів або пилу. Під час роботи електроінструмента утворюються іскри, від яких можуть зайнятися пил або випари.
3. Дітям і стороннім особам заборонено перебувати поруч з електроінструментом, що працює. Це може відволікати вас і призвести до втрати контролю.

Електробезпека

1. Штепсельні вилки електроінструмента повинні підходити до розеток. Заборонено модифікувати штепсельну вилку будь-яким чином.

UK

2. ПРАВИЛА ТЕХНІКИ БЕЗПЕКИ

1. Не використовуйте жодні перехідники для роботи із заземленими електроінструментами. Штепсельні вилки і розетки, в які не вносилися зміни, зменшують ризик ураження електричним струмом.
2. Уникайте контакту частин тіла із заземленими поверхнями, такими як труби, батареї, решітки й холодильники. У разі заземлення тіла збільшується ризик ураження електричним струмом.
3. Бережіть електроінструмент від дощу та вологи. Вода, що потрапила в електроінструмент, підвищує ризик ураження електричним струмом.
4. Не використовуйте шнур живлення із порушенням норм експлуатації. Не використовуйте його для перенесення чи перетягування інструмента та виймання штепсельної вилки з розетки. Шнур живлення слід оберігати від дії тепла, від гострих кутів та рухомих частин. Пошкоджені чи заплутані шнури живлення становлять небезпеку ураження електричним струмом.
5. Під час роботи з електроінструментом надворі використовуйте подовжувач, призначений для зовнішніх робіт. Використання подовжувача, призначеного для зовнішніх робіт, зменшує ризик ураження електричним струмом.
6. Якщо роботи з електроінструментом у вологому середовищі не уникнути, скористайтеся пристроєм захисного вимкнення (ПЗВ). Використання такого пристрою зменшує ризик ураження електричним струмом.

УК

Індивідуальна техніка безпеки

1. Під час роботи з електроінструментом будьте уважними, слідкуйте за своїми діями та мисліть розсудливо. Не працюйте з електроінструментом, якщо ви втомлені або перебуваєте під дією наркотичних речовин, алкоголю або ліків. Навіть миттєва

2. ПРАВИЛА ТЕХНІКИ БЕЗПЕКИ

- неуважність під час роботи з електроінструментом може призвести до важкої травми.
2. Використовуйте засоби індивідуального захисту. Завжди надягайте захисні окуляри. Використання у відповідних умовах таких захисних засобів як протипиловий респіратор, нековзне захисне взуття, шолом-каска і навушники допоможе зменшити ризик травмування.
 3. Уникайте випадкового запуску інструмента. Перш ніж підключати електроінструмент до мережі живлення чи акумулятора, брати чи переносити його, перевірте, чи встановлено перемикач у положення «вимкнено». Якщо переносити електроінструмент, тримаючи палець на перемикачі живлення, або підключати його до джерела живлення, коли перемикач живлення перебуває в положенні «увімкнуто», це може призвести до травмування.
 4. Перш ніж вмикати електроінструмент, слід зняти всі регулювальні клини або гайкові ключі. Якщо залишити такий ключ на рухомій частині електроінструмента, це може призвести до травмування.
 5. Не дотягуйтеся. Завжди міцно стійте на ногах і втримуйте рівновагу. Це дозволяє краще керувати електроінструментом у разі виникнення непередбачуваних ситуацій.
 6. Одягайтеся належним чином. Не носіть вільного одягу та біжутерії. Стежте за тим, щоб волосся, одяг та рукавиці не потрапили на рухомі частини. Вільний одяг, біжутерія чи довге волосся можуть потрапити в рухомі частини.
 7. Якщо пристрої обладнано системою видалення пилу, перевірте, чи її правильно підключено і чи ви використовуєте її належним чином. Використання пристрою для збору пилу може зменшити небезпеку, пов'язану з пилом.

2. ПРАВИЛА ТЕХНІКИ БЕЗПЕКИ

Користування та догляд за електроінструментом

1. Не застосовуйте силу до електроінструмента. Використовуйте належний електроінструмент відповідно до потреби. Правильно підібраний електроінструмент допоможе краще і безпечніше зробити роботу із швидкістю, яка для нього передбачена.
2. Не використовуйте електроінструмент, якщо перемикач не вмикає або не вимикає його. Усі електроінструменти, якими неможливо керувати за допомогою перемикача, становлять небезпеку і підлягають ремонту.
3. Перш ніж проводити будь-які налаштування, замінювати приладдя, а також перед зберіганням вийміть штепсельну вилку з розетки або акумулятор з інструмента. Такі запобіжні заходи техніки безпеки зменшують ризик випадкового запуску електроінструмента.
4. Тримайте інструменти, що не використовуються, подалі від дітей і не дозволяйте особам, які не мають досвіду роботи з такими інструментами або не знайомі з цими інструкціями, користуватись електроінструментом. Електроінструменти становлять небезпеку в руках недосвідчених користувачів.
5. Виконуйте належне технічне обслуговування електроінструмента. Перевіряйте його на предмет розладнання чи блокування рухомих частин, а також будь-яких обставин, які можуть вплинути на роботу інструмента. У разі пошкоджень електроінструмент слід здати в ремонт, перш ніж користуватися ним. Часто нещасні випадки трапляються внаслідок неналежного технічного обслуговування електроінструментів.
6. Тримайте ріжучі інструменти гострими й чистими. Належним чином доглянуті ріжучі інструменти з гострими краями рідше блокуються, їх легше контролювати.
7. Користуйтеся електроінструментом, аксесуарами та насадками для інструмента згідно з цією інструкцією, зважаючи на робочі умови та роботу, яку слід виконати. Використання електроінструмента всупереч призначенню може стати причиною виникнення небезпечних ситуацій.

2. ПРАВИЛА ТЕХНІКИ БЕЗПЕКИ

Обслуговування

Обслуговування електроінструмента повинен виконувати кваліфікований ремонтник із використанням лише ідентичних запасних частин. Це забезпечить нормальну роботу електроінструмента.

Якщо шнур живлення пошкоджений, то, щоб запобігти ураженню електричним струмом, його повинен замінити виробник, його технічний представник або спеціаліст аналогічної кваліфікації. Якщо вугільні щітки необхідно замінити, це має робити кваліфікований фахівець з ремонту (завжди замінюйте одночасно обидві щітки).

Правила техніки безпеки для ланцюгової пилки

1. Тримайте всі частини тіла на відстані від ланцюга пилки під час її роботи. Перед запуском ланцюгової пилки переконайтеся, що ланцюг пилки ні до чого не торкається. Мить неухважності під час експлуатації пилки може призвести до затягання пилкою одягу або частин тіла.
2. Завжди тримайте ланцюгову пилку правою рукою за задню ручку, а лівою – за передню ручку. Тримаючи ланцюгову пилку розверненою рукою, ви збільшуєте ризик отримання травми, тому не робіть так ніколи.
3. Тримайте електроінструмент лише за ізольовані поверхні, оскільки ланцюгова пилка може торкнутися схованої проводки або власного шнура живлення. Контакт ланцюгової пилки з дротом під напругою призводить до появи напруги в металевих частинах електроінструмента, що може призвести до ураження працівника

2. ПРАВИЛА ТЕХНІКИ БЕЗПЕКИ

- електричним струмом.
- Надягайте захисні окуляри і засоби захисту органів слуху. Рекомендується використовувати інші засоби захисту голови, рук і ніг. Завдяки належному захисному одягу знизиться ймовірність отримати травму від осколків або випадкового контакту з пилкою.
 - Не використовуйте пилку на дереві. Робота з ланцюговою пилкою на дереві може призвести до травмування.
 - Завжди зберігайте стійке положення ніг і працюйте з ланцюговою пилкою тільки стоячи на нерухомій стійкій, рівній поверхні. Слизькі або нестійкі поверхні, як наприклад, драбини, можуть призвести до втрати рівноваги або керування пилкою.
 - Під час обрізання гілки, що знаходиться під впливом розтяжних сил, пам'ятайте, що вона може спружинити. Коли розтягне зусилля у волокнах дерева послаблюється, підпружинена гілка може вдарити оператора і/або вибити ланцюгову пилу з рук.
 - Будьте особливо уважні під час обрізання чагарників і молодих насаджень. Гнучка деревина може зачепити пилку і різко схилитися до вас, що призведе до втрати вашої рівноваги.
 - Переносьте ланцюгову пилку вимкненою, тримаючи її за передню ручку і подалі від свого тіла. Завжди закривайте пиляльну шину захисним кожухом для транспортування і зберігання ланцюгової пилки. Відповідне поводження із ланцюговою пилкою зменшує ймовірність випадкового контакту із рухомим ланцюгом пилки.
 - Дійте згідно з інструкціями зі змащування, натягання ланцюга та заміни комплектуючих. Недостатньо натягнутий або змащений ланцюг може або розірватися, або значно підвищити ризик віддачі.
 - Ручки інструмента мають бути завжди сухими, чистими, без жиру і бруду. Брудні, жирні ручки стають слизькими, що може призвести до втрати контролю.
 - Ріжте виключно деревину. Не застосовуйте інструмент для

2. ПРАВИЛА ТЕХНІКИ БЕЗПЕКИ

інших цілей. Наприклад: не використовуйте ланцюгову пилку для різання пластику, пористого бетону або не дерев'яних будівельних матеріалів. Використання ланцюгової пилки не за призначенням може призвести до небезпечної ситуації.

Причини і заходи оператора для запобігання віддачі

Віддача виникає, коли кінчик або верхня частина пиляльної шини торкається будь-якого предмета, або коли під час різання деревина змикається і затискає ланцюг пилки.

Контакт верхньої частини у деяких випадках може призвести до несподіваної зворотної реакції, відкидання пиляльної шини вгору і назад у напрямку користувача.

Затискання ланцюга пилки вздовж верхньої частини пиляльної шини може швидко відштовхнути шину назад до користувача.

Кожна з цих реакцій може призвести до втрати контролю пилки, що може стати причиною важких травм. Не покладайтеся тільки на вбудовані в пилку засоби безпеки. Як користувач ланцюгової пилки ви повинні ужити декілька заходів, щоб уникнути нещасних випадків та травмування під час експлуатації інструмента.

Віддача – це результат неправильного використання інструмента та/або неправильної техніки експлуатації або умов. Щоб уникнути цього, слід ужити наступні заходи:

1. Міцно тримайте інструмент за ручку всіма пальцями, обома руками та займіть таке положення, щоб протистояти силам віддачі. Користувач може контролювати силу віддачі, якщо були ужиті належні заходи безпеки. Не відпускайте пилку з рук.
2. Не дотягуйтеся з інструментом в руках та не різте деревину вище

2. ПРАВИЛА ТЕХНІКИ БЕЗПЕКИ

рівня вашого плеча. Таким вином вдасться запобігти випадкового контакту верхньої частини пилки і впевненіше контролювати пилку в несподіваних ситуаціях.

3. Використовуйте тільки вказані виробником запасні частини та ланцюги. Невідповідні запасні частини та ланцюги можуть призвести до розривання ланцюга та/або віддачі.
4. Дійте згідно з вказівками виробника щодо заточування й обслуговування ланцюга пилки. Зменшення висоти обмежувача глибини різання може призвести до підвищеної віддачі.

Додаткові правила техніки безпеки для ланцюгової пилки

1. Ми рекомендуємо використовувати пристрій захисного відключення (ПЗВ) зі струмом відключення 30 мА або менше.
2. Завжди тримайте пилку міцно обома руками. Візьміть передню ручку лівою рукою, а задню - правою. Міцно тримайте обидві ручки протягом всього часу роботи. Ніколи не працюйте ланцюговою пилкою однією рукою. Перевірте, щоб шнур живлення знаходився позаду і подалі від ланцюга і дерева, та був розташований таким чином, щоб він не міг заплутатися в гілках або подібному під час роботи. Використовуйте ланцюгову пилку тільки за умови стійкого положення ніг. Тримайте ланцюгову пилку з правої сторони від тіла.
3. Користувачу-новаку ми рекомендуємо, заради щонайменшої практики, потренуватися різати колоди на козлах або підставці.

2. ПРАВИЛА ТЕХНІКИ БЕЗПЕКИ

Розпилювання колоди

Розпилювання - це процес розрізання колоди на шматки. Важливо, щоб ви мали стійке положення, а ваша вага рівномірно розподілялася на обидві ноги. Коли це можливо, колода має бути піднята та підтримувана за допомогою гілок, інших колод або підпірок.

1. Дотримуйтеся простих напрямків для легкого розпилювання. Коли колода підтримується по всій довжині, її розпилюють зверху (над колодою).
2. Коли колода підтримується з одного кінця, розпилювати треба починаючи з 1/3 діаметру знизу (під колодою). Потім зробіть кінцевий розпил над колодою, щоб зустрітись з попереднім.
3. Коли колода підтримується з обох кінців, розпилювати треба починаючи з 1/3 діаметру зверху (над колодою). Потім зробіть кінцевий розпил під колодою менша 2/3 діаметру, щоб зустрітись з попереднім.
4. При розпилюванні на схилі завжди стійте збоку вверх по схилу від колоди. При розпилюванні «наскрізь», щоб зберегти повний контроль, ослабте тиск розпилювання ближче до кінця розпилу без послаблення хвату ручок ланцюгової пилки. Не давайте ланцюгу торкатись землі. Після закінчення розпилювання зачекайте поки пилка зупиниться, перш ніж переносити її. Завжди зупиняйте двигун, перш ніж переносити пилку від дерева до дерева.
5. Для розпилювання невеликих колод, їх слід покласти на козли або іншу колоду.
6. Якщо діаметр деревини досить великий для вас, щоб вставити клин для розпилювання з м'яких порід деревини і при цьому не торкнутися ланцюга пилки, вам треба використовувати клин для утримання розпилу відкритим, щоб уникнути затискання.

2. ПРАВИЛА ТЕХНІКИ БЕЗПЕКИ

Звалювання дерев

1. Коли розпилювання на колоди та звалювання дерев виконують дві або більше осіб одночасно, такі роботи слід виконувати на відстані принаймні в два рази більше ніж висота дерева. Забороняється валити дерева таким чином, щоб підставляти під загрозу інші особи, лінії електромережі або майно. Якщо дерево торкається будь-якої лінії електромережі, негайно повідомте про це комунальні служби.
2. Користувач пилки має залишатися на верхній частині схилу, тому що дерево може покотитися або зісковзнути вниз після звалювання.
3. Перед звалюванням дерев слід спланувати та відповідним чином розчистити шлях відходу. Шлях відходу повинен пролягати назад та по діагоналі до задньої частини лінії очікуваного падіння.
4. Перед звалюванням розгляньте природний нахил дерева, розташування великих гілок та напрямок вітру, щоб оцінити в який бік впаде дерево.
5. Приберіть з дерева бруд, камені, пухку кору, цвяхи, скоби та дріт.

2. ПРАВИЛА ТЕХНІКИ БЕЗПЕКИ

Підпилювання

Зробіть надріз на 1/3 діаметру дерева, перпендикулярно напрямку падіння. Спочатку зробіть нижній горизонтальний надріз. Це допоможе уникнути затискання ланцюга пилки або пиляльної шини, коли ви будете робити другий надріз.

Надріз з боку, протилежного напрямку звалювання

1. Зробіть надріз принаймні на 50 мм вище горизонтального надрізу. Цей надріз робіть паралельно горизонтальному надрізу. Робіть надріз таким чином, щоб залишилось достатньо деревини у якості стрижня. Цей стрижень збереже дерево від скручування та падіння в неправильному напрямку. Не розпилюйте дерево наскрізь.
2. Коли надріз наблизатиметься до стрижня, дерево почне падати. Якщо є підозра, що дерево не впаде в потрібному напрямку або може відхилитись назад і затиснути пилку, припиніть робити надріз та скористуйтесь дерев'яними, пластиковими або алюмінієвими клинами, щоб відкрити надріз і направити дерево у бажаний бік падіння.
3. Коли дерево починає падати, вийміть пилку з надрізу, зупиніть двигун, тримайте пилку ланцюгом вниз і скористуйтесь запланованим шляхом відходу. Остерігайтесь падаючих гілок та стійко тримайтеся на ногах.

2. ПРАВИЛА ТЕХНІКИ БЕЗПЕКИ

Обрізання суків з дерева

Обрізання суків – це обрізка гілок зі зваленого дерева. Під час обрізання суків залиште великі нижні гілки, щоб утримувати дерево у стійкому положенні. Обріжте маленькі гілки за один прохід. Гілки, що знаходяться під впливом розтяжних сил, слід обрізати знизу вверху, щоб уникнути затискання пилки.

Обрізання пружних жердин

Пружинні жердини - це будь-які колоди, гілки, пні з коренями або молоді деревця, які згинаються під напругою від іншого дерева і відскакують назад, коли зрізується або прибирається дерево, що утримує їх.

На зваленому дереві пень з коренями має високий потенціал відскочити назад у вертикальне положення під час розпилювання, щоб відокремити колоду від пня.

Слідкуйте за пружними жердинами, вони дуже небезпечні.

Зменшення рівня вібрації та шуму

Для зменшення рівня вібрації та шуму працюйте швидко з використанням робочих режимів з низьким рівнем вібрації та шуму і надягайте засоби індивідуального захисту.

Зверніть увагу на наступні пункти, щоб звести до мінімуму ризику впливу вібрації та шуму:

1. Використовуйте інструмент тільки відповідно до його призначення та цієї інструкції.
2. Переконайтесь, що інструмент знаходиться у гарному стані і гарно обслуговується.
3. Використовуйте для інструмента правильні прикладні засоби у гарному стані.

2. ПРАВИЛА ТЕХНІКИ БЕЗПЕКИ

4. Міцно тримайте інструмент за ручки.
5. Обслуговуйте цей інструмент згідно з цією інструкцією та гарно змащуйте його (у разі потреби).
6. Плануйте свій робочий графік, щоб поширити використання інструмента з високою вібрацією на декілька днів.

Позаштатні ситуації

Перед першим використанням інструмента уважно прочитайте цю інструкцію. Переконайтеся, що ви розумієте і застосовуєте всі інструкції з техніки безпеки.

1. Під час використання інструмента будьте завжди обережні, щоб заздалегідь розпізнати та уникнути ризиків. Швидке втручання може запобігти серйозним травмам і пошкодженню майна.
2. Якщо є будь-які несправності, вимкніть інструмент та від'єднайте його від джерела живлення. Перед новим використанням інструмент повинен перевірити кваліфікований спеціаліст і відремонтувати його у разі потреби.

Залишкові ризики

Навіть при використанні цього інструмента з дотриманням цих інструкцій, завжди існують залишкові ризики. У зв'язку із структурою і дизайном цього інструмента можуть виникнути наступні ризики:

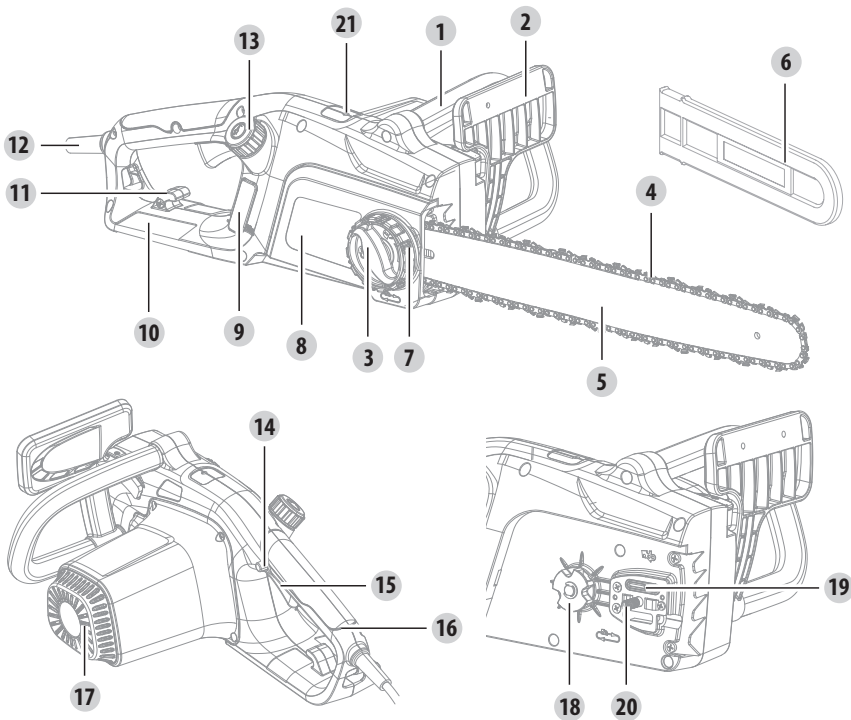
1. Проблеми зі здоров'ям через вібрацію, що створює інструмент при тривалому використанні або внаслідок неправильного регулювання та обслуговування.
2. Травми і пошкодження майна в результаті пошкодженого приладдя або раптового від'єднання прихованих компонентів.
3. Травми і пошкодження майна в результаті влучання предметів, що

2. ПРАВИЛА ТЕХНІКИ БЕЗПЕКИ

- були відкинуті або впали.
4. Вплив вібрації на користувача при використанні цього інструмента протягом тривалого часу, що може призвести до синдрому «білих пальців». Щоб зменшити ризик, надягайте захисні рукавиці та тримайте руки в теплі. Якщо з'явиться симптом синдрому «білих пальців», негайно зверніться до лікаря. Такими симптомами можуть бути оніміння, втрата чутливості, пощипування, поколювання, біль, втрата сили, зміна кольору і стану шкіри. Зазвичай ці симптоми проявляються в пальцях, руках або зап'ястях. Ризик зростає при низьких температурах.

3.ЗНАЙОМСТВО З ІНСТРУМЕНТОМ

- 1 Передня ручка
- 2 Передній захисний кожух / гальмо ланцюга
- 3 Кругла ручка
- 4 Ланцюг пилки
- 5 Пилальна шина
- 6 Захисний кожух пилальної шини
- 7 Натяжний пристрій ланцюга
- 8 Передня кришка
- 9 Віконце рівня оливи
- 10 Захисний кожух задньої ручки
- 11 Компенсатор натягу шнура живлення
- 12 Електричний шнур з штепсельною вилкою.
- 13 Ковпачок оливи
- 14 Кнопка блокування вимикача
- 15 Вимикач живлення on/off
- 16 Задня ручка
- 17 Повітрязабірник
- 18 Привід на тяжне коліщце
- 19 Отвір для змащування
- 20 Болт
- 21 Світлодіодний індикатор



4. ТЕХНІЧНІ ХАРАКТЕРИСТИКИ

Модель	ECS2-45.3
Номинальна напруга	220-240В~50 Гц
Номинальна вхідна потужність	2400Вт
Об'єм оливного бака	250мл
Маса в зборі	5.6кг
Тип ланцюга пилки	91PX063X
Чохол пиляльної шини	180SDEA041
Довжина пиляльної шини	450мм
Рівень акустичного тиску	92.9 дБ(А)
Рівень акустичної потужності	105.4 дБ(А)
Похибка К	1.04 дБ(А)
Гарантований рівень акустичної потужності	108 дБ(А)
Вібрація	Основна рукоятка: 2.9 м/с ² ; Додаткова рукоятка: 2.9 м/с ²
Похибка К	К=1.5 м/с ²
Тип оливи	Протизносна олива для гідравлічних систем
Контроль рівня оливи	Автоматичний

Рівень інтенсивності звуку для користувача може перевищувати 85 дБ(А), тому необхідні засоби захисту органів слуху.

Вказане загальне значення вібрації виміряне за стандартним методом тестування і може використовуватися для порівняння одного інструмента з іншим. Вказане значення вібрації можна також використовувати для попередньої оцінки дії.



ПОПЕРЕДЖЕННЯ! Значення емісії вібрації під час фактичного використання електроінструмента може відрізнятись від вказаного значення залежно від способів використання інструмента. Слід визначити заходи безпеки для захисту користувача на основі оцінки впливу зовнішніх факторів у фактичних умовах використання (зважаючи на всі частини робочого циклу, такі як час, протягом якого інструмент вимкнений, і протягом якого він працює в холосту на додаток до часу запуску). В залежності від фактичного використання продукту значення вібрації можуть відрізнятись від заявлених! Прийміть належні заходи для свого захисту від впливу вібрації! Враховуйте весь процес роботи, у тому числі час, коли інструмент працює на холостому ході або відключений. Поміж іншого належні заходи охоплюють регулярне технічне обслуговування і догляд за інструментом та прикладними засобами, тримання рук в теплі, періодичні перерви та правильний процес роботи.

5. УСУНЕННЯ НЕСПРАВНОСТЕЙ



Часто несправності виникають через причини, які користувач може виправити самостійно. Тому перевіряйте інструмент з використанням цього розділу. У більшості випадків проблему можна вирішити досить швидко.

Несправність	Можлива причина	Рішення
Інструмент не запускається.	Відсутнє підключення до джерела живлення.	Підключіть інструмент до джерела живлення.
	Несправні шнур живлення або штепсельна вилка.	Для перевірки зверніться до кваліфікованого електрика.
	Інший електричний дефект інструмента.	Для перевірки зверніться до кваліфікованого електрика.
Інструмент не досягає повної потужності.	Подовжувач не підходить для роботи з цим інструментом.	Використовуйте правильний подовжувач.
	Джерело живлення (наприклад, генератор) має занадто низьку напругу.	Підключіть до іншого джерела живлення.
	Заблоковані вентиляційні отвори.	Почистіть вентиляційні отвори.
Незадовільна продуктивність розпилювання.	Не натягнутий належним чином ланцюг.	Натягніть ланцюг належним чином.
	Ланцюг пилки затупився.	Заточіть або замініть ланцюг пилки.
Надмірна вібрація/шум.	Ланцюг пилки зносився або пошкоджений.	Замініть ланцюг пилки на новий.
	Ослаблені болти/гайки.	Затягніть болти/гайки.

6. УТИЛІЗАЦІЯ ТА ПЕРЕРОБКА

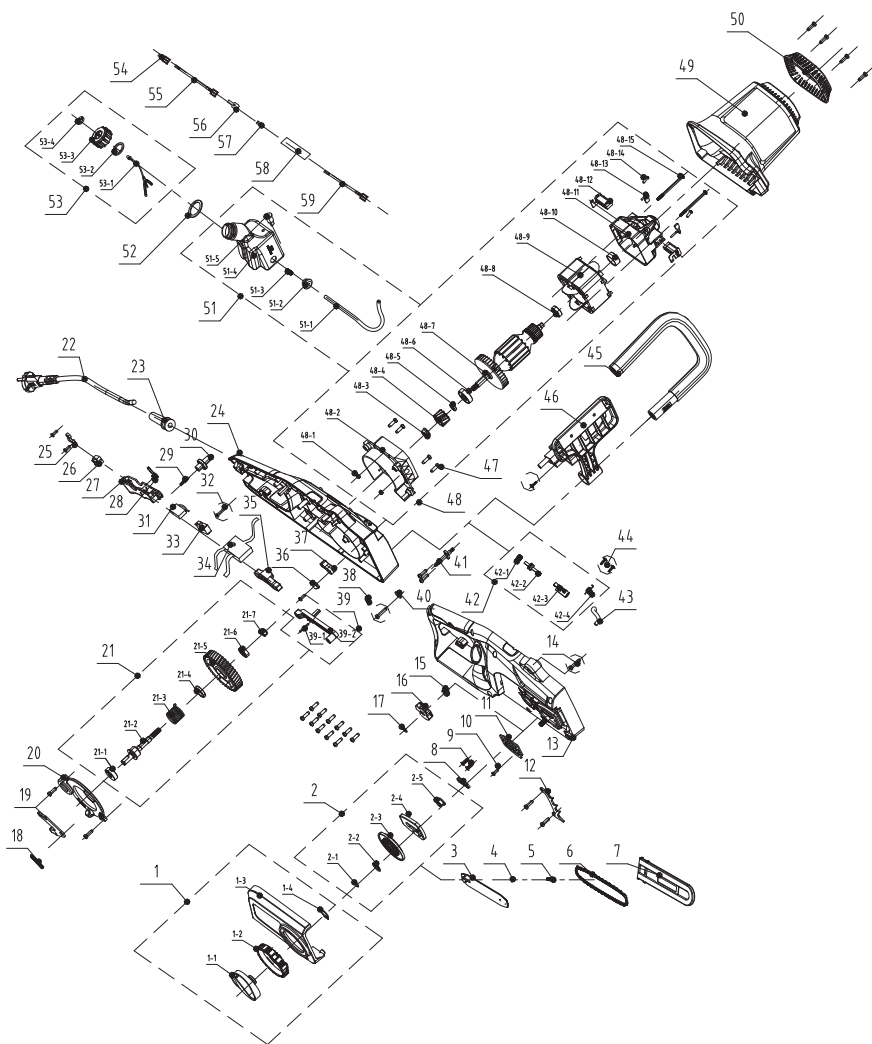


Інструмент постачається в упаковці, яка захищає його від пошкоджень під час транспортування. Зберігайте упаковку, поки ви не переконаєтесь, що всі частини інструмента були доставлені, а сам інструмент працює належним чином. Потім утилізуйте упаковку.

ОБЕРЕЖНО! Цей продукт забороняється викидати разом з побутовими відходами, він має бути доставлений до системи збору, яка відповідає вимогам директиви Європейського союзу WEEE. За додатковою інформацією щодо утилізації зверніться до місцевих органів влади або в магазин. Потім продукт буде перероблений або розібраний, щоб зменшити вплив на довкілля. Електричне та електронне обладнання може бути небезпечним для навколишнього середовища та здоров'я людини, так як воно містить небезпечні речовини.

1. Продукти STERWINS розроблені у відповідності до найвищих стандартів DIY. Компанія STERWINS надає 36-місячну гарантію на свої вироби, починаючи від дати придбання. Ця гарантія стосується всіх дефектів матеріалу та виробництва, які можуть бути виявлені. Жодні інші претензії будь-якого характеру, як прямі, так і непрямі, які стосуються людей та/або матеріалів, не приймаються. Продукти STERWINS розроблені у відповідності до найвищих стандартів DIY.
2. В разі виникнення проблеми або виявлення дефекту необхідно завжди звертатися до дилера STERWINS. У більшості випадків саме він зможе вирішити проблему чи усунути дефект.
3. Ремонт чи заміна частин не подовжують початкового гарантійного терміну.
4. Гарантія не поширюється на дефекти, які виникли внаслідок неналежного використання чи зносу. Окрім всього іншого, це стосується зносу вимикачів, захисних вимикачів та двигунів.
5. Вимоги за гарантією розглядаються лише за таких умов:
 - Наявне підтвердження дати придбання у вигляді чеку.
 - Жодні сторонні особи не проводили ремонту та/або заміни деталей.
 - Інструмент не використовувався неналежним чином (перевантаження, встановлення комплектуючих іншого виробника).
 - Відсутні пошкодження внаслідок дії зовнішніх факторів чи сторонніх предметів, зокрема піску чи каміння. • Відсутні пошкодження, які виникли внаслідок недотримання правил техніки безпеки та інструкцій щодо використання.
6. Гарантійні умови діють разом з нашими умовами продажу і постачання.
7. Дефектні інструменти підлягають поверненню в компанію STERWINS через дилера STERWINS; компанія STERWINS приймає інструменти за умови належного упакування. Дефектні товари, що відправляються споживачем безпосередньо компанії STERWINS, будуть оброблені тільки, якщо споживач оплатив транспортні витрати.
8. Компанія STERWINS не приймає продукцію, яку не було упаковано належним чином.

8. ЗОБРАЖЕННЯ В РОЗІБРАНІЙ ВИДІ ТА СПИСОК ДЕТАЛЕЙ



8. ЗОБРАЖЕННЯ В РОЗІБРАНІЙ ВИДІ ТА СПИСОК ДЕТАЛЕЙ

Деталь №	Опис	Деталь №	Опис	Деталь №	Опис
1	Торцева кришка в зборі	21-6	Підшипник	48-1	Гайка
1-1	Натискна кнопка	21-7	Гайка	48-2	Вітровий щиток
1-2	Кругла ручка регулювання	22	Шнур живлення / вилка	48-3	Гайка
1-3	Кінцева кришка	23	Муфта шнура живлення	48-4	Редуктор мотора
1-4	Пружина	24	Ліва частина корпусу	48-5	Муфта трибової передачі
2	Ротаційне колесо в зборі	25	Притискна пластина	48-6	Підшипник
2-1	Затискач	26	Клемна колодка	48-7	Ротор
2-2	Притискна пластина	27	Кнопка перемикач	48-8	Підшипник
2-3	Ротаційне колесо	28	Пружина	48-9	Статор
2-4	пластина	29	Пружина	48-10	Кнопка
2-5	Кнопка	30	Самоблокувальна кнопка	48-11	Кронштейн задньої частини двигуна
3	Шина	31	Конденсатор	48-12	Вугільна щітка і затискач в зборі
4	Ущільнювальне кільце	32	Гвинт	48-13	З'єднувальний тросик
5	Гвинт	33	Перемикач	48-14	Гвинт
6	Ланцюг	34	Друкована плата	48-15	Гвинт
7	Захисний кожух шини	35	Стягель	49	Кожух двигуна
8	Ущільнювальне кільце	36	Притискна пластина	50	Декоративна кришка
9	Гвинт	37	Кріпильна накладка	51	Мастильний бак в зборі
10	Гвинт	38	Пружина	51-1	Мастилівід
11	Прокладка	39	Стрижень перемикача в зборі	51-2	Ущільнювальне кільце
12	Буферна планка	39-1	Штифт	51-3	Пружина
13	Права частина корпусу	39-2	Стягель	51-4	Оливний бак
14	Гвинт	40	Прокладка	51-5	Клапан
15	Гвинт	41	Мастильна форсунка в зборі	52	Гумова переліжка
16	Зірочка	42	Мастильна помпа в зборі	53	Кришка мастильного бака в зборі
17	Стопорна Е-подібна шайба	42-1	Трибова передача турбіни	53-1	Кільце на кріпленні
18	Пружина	42-2	Турбіна	53-2	Ущільнювальне кільце
19	Гальмівна пластина	42-3	Мастильна помпа	53-3	Кришка мастильного бака
20	Пилозахисний кожух	42-4	Пружина	53-4	Захисний ковпачок мастильного бака
21	Вихідний вал в зборі	43	Мастилівід	54	Гніздовий контакт
21-1	Підшипник	44	Гвинт	55	З'єднувальний тросик
21-2	Вихідний вал	45	Передня ручка	56	Контактний штекер
21-3	Торсійна пружина гальма	46	Гальмо	57	Мідна смуга
21-4	Кожух осі	47	Гвинт	58	Термоусадна трубка
21-5	Триб вторинного вала	48	Мотор в зборі	59	З'єднувальний тросик

9. ДЕКЛАРАЦІЯ ПРО ВІДПОВІДНІСТЬ СТАНДАРТАМ ЄС

Компанія ADEO Services
135 Rue Sadi Carnot-CS 00001
59790 RONCHIN - Франція

заявляє, що виріб, опис якого наведено нижче:

електрична ланцюгова пила 2400 Вт

Модель: ECS2-45.3

задовольняє вимоги Директив ради, а саме:

Директива ЄС про машинне обладнання 2006/42/ЄС
Директива ЄС про електромагнітну сумісність 2014/30/EU

Директива ЄС про рівень шуму поза приміщенням
2000/14/ЄС, додаток V & 2005/88/ЄС,

Вимірний рівень акустичної потужності: 107 дБ(А)
Гарантований рівень акустичної потужності 108 дБ(А)

Директива ЄС RoHS 2011/65/EU

і відповідає таким нормам:

EN 60745-1: 2009+A11: 2010

EN 60745-2-13:2009+A1:2010

EN 55014-1:2006+A1:2009+A2:2011

EN 55014-2:2015

EN 61000-3-2:2014

EN 61000-3-3:2013

IEC 62321:2008; IEC 62321-1:2013; IEC 62321-2:2013;
IEC 62321-3-1:2013; IEC 62321-4:2013; IEC 62321-5:2013

IEC 62321-6:2015; IEC 62321-7-1:2015

Уповноважений орган: SGS United Kingdom Limited,
Unit 12A and 12B, Bowburn South Industrial Estate,
Bowburn, Durham, DH6 5AD, United Kingdom

Номер уповноваженого органу: 0890

Сертифікат №: MDC 1661

Серійний №: дивіться на заднійсторінці обкладинки
Дві останні цифри року присвоєння маркування CE: 16

Посада особи, що підписалася:



Bruno POTTIE

Директор відділу міжнародних
закупівель компанії ADEO SERVICES
2016-11-30

SIMBOLURI



AVERTIZARE - Pentru a reduce riscul de accidentări, utilizatorul trebuie să citească manualul de instrucțiuni



Atenție / Avertizare



Purtați ochelari de protecție.



Purtați echipament de protecție auditivă



Mașină de clasă II - Izolație dublă



Purtați întotdeauna echipament de protecție a capului



Purtați echipament de protecție a feței!



Purtați mănuși de protecție.



Scoateți ștecherul din priză imediat, în cazul în care cablul de alimentare / prelungitorul electric este deteriorat sau tăiat.



Nu folosiți în condiții de ploaie sau de umezeală.



Direcția corectă a dinților de tăiere.



Recul! Contactul vârfului poate provoca deplasarea bruscă a șinei de ghidare în sus și înapoi, ceea ce poate provoca vătămări grave utilizatorului.



Evitați contactul vârfului șinei de ghidare cu vreun obiect.



Utilizați întotdeauna produsul cu ambele mâini. Când utilizați produsul, nu-l țineți numai cu o singură mână.



Obiectele proiectate de către produs pot lovi utilizatorul sau alți trecători. Asigurați-vă întotdeauna că alte persoane și animalele de companie se află la o distanță în siguranță de produs când acesta este în funcțiune. În general, copiii nu trebuie să se apropie de zona în care este situat produsul.



Purtați echipament de protecție a corpului



Purtați bocanci de protecție



Nivel de putere acustică garantat: 108 dB(A)

CUPRINS

- 1.Scopul utilizării
- 2.Instrucțiuni de siguranță
- 3.Descrierea produsului
- 4.Specificații tehnice
- 5.Depanarea
- 6.Eliminare și reciclare
- 7.Garanție
- 8.Vedere în spațiu și lista pieselor componente
- 9.Declaratie de conformitate CE

RO

1. SCOPUL UTILIZĂRII

1. Acest ferăstrău electric cu lanț ECS2-45.3 este proiectat cu o putere nominală de 2400 Wați. Produsul este destinat tăierii buștenilor cu grosimea maximă de 450 mm. A nu se utiliza la tăierea altor materiale precum plastic, piatră, metal sau lemn care conțin obiecte străine.
2. Produsul nu poate fi utilizat decât cu ansamblul șină de ghidare/lanț de ferăstrău prevăzut în aceste instrucțiuni. A nu se utiliza alte tipuri sau dimensiuni.
3. Cu acest produs se pot efectua tăieri verticale și orizontale. Tăierile longitudinale pot fi executate numai de profesioniști.
4. Nu utilizați produsul în afara sectorului casnic, de exemplu pentru tăierea lemnului de foc în zone de pădure.
5. Acest produs este destinat numai uzului casnic, a nu se utiliza în scop comercial. Produsul nu trebuie utilizat în alte scopuri în afara celor descrise.

2. INSTRUCȚIUNI DE SIGURANȚĂ

Instrucțiuni generale de siguranță privind sculele electrice

0.1.1



AVERTIZARE! Citiți toate avertizările de siguranță și toate instrucțiunile.

Nerespectarea avertizărilor și instrucțiunilor se poate solda cu șoc electric, incendiu și/sau vătămare corporală gravă.

Păstrați toate avertizările și instrucțiunile pentru consultare ulterioară.

Termenul „sculă electrică” din avertizări se referă la scula electrică (cu cordon) alimentată de la rețeaua electrică sau scula electrică (fără cordon de alimentare) care funcționează cu acumulator.

Siguranța zonei de lucru

1. Păstrați zona de lucru curată și bine iluminată. Zonele dezordonate și întunecoase predispun la accidente.
2. Nu puneți în funcțiune sculele electrice în atmosfere explozive, cum ar fi în prezența lichidelor, a gazelor sau a pulberilor inflamabile. Sculele electrice creează scântei, care pot aprinde pulberile sau gazele.
3. Nu lăsați copiii și trecătorii să se apropie în timp ce utilizați o sculă electrică. Distragerea atenției poate provoca pierderea controlului.

Siguranța electrică

1. Ștecherul sculei electrice trebuie să corespundă cu priza de rețea electrică. Nu modificați niciodată ștecherul, sub nicio formă. Nu utilizați niciun adaptor electric cu sculele electrice cu împământare. Ștecherele

RO

2. INSTRUCȚIUNI DE SIGURANȚĂ

3. nemodificate și prizele adecvate vor reduce riscul de electrocutare.
2. Evitați contactul corpului cu suprafețele legate la împământare, cum sunt țevile, caloriferele, mașinile de gătit și frigiderele. Există un risc crescut de șoc electric dacă se expune corpul la împământare.
3. Nu expuneți sculele electrice la ploaie sau la condiții de umiditate. Pătrunderea apei într-o sculă electrică va crește riscul de electrocutare.
4. Nu folosiți în mod abuziv cordonul de alimentare. Nu utilizați niciodată cordonul de alimentare pentru a transporta, a trage sau a scoate din priză scula electrică. Țineți cablul de alimentare departe de căldură, ulei, margini tăioase sau piese în mișcare. Cordoanele electrice deteriorate sau încălcite cresc riscul de electrocutare.
5. Când utilizați o sculă electrică în aer liber, utilizați un prelungitor electric adecvat utilizării în aer liber. Folosirea unui prelungitor corespunzător utilizării în aer liber reduce riscul de electrocutare.
6. Dacă utilizarea unei scule electrice într-o zonă umedă este inevitabilă, utilizați o sursă de alimentare protejată cu un dispozitiv pentru curent rezidual (DCR). Utilizarea unui DCR reduce riscul de electrocutare.

Siguranța personală

1. Fiți vigilent, urmăriți ceea ce faceți și apelați la bunul simț când utilizați o sculă electrică. Nu utilizați o sculă electrică când sunteți obosit sau sub influența drogurilor, a alcoolului sau a medicamentelor. Un moment de neatenție în timp ce utilizați sculele electrice se poate solda cu vătămări corporale grave.
2. Utilizați echipament de protecție personală. Purtați întotdeauna ochelari de protecție. Echipamentul de protecție, cum ar fi masca de

2. INSTRUCȚIUNI DE SIGURANȚĂ

- praf, bocancii de protecție antiderapați, casca sau antifoanele utilizate pentru condiții corespunzătoare, vor reduce vătămările corporale.
3. Preveniți pornirea accidentală. Asigurați-vă că întrerupătorul este în poziția oprit înainte de a conecta scula la o sursă de alimentare și/sau set de acumulatori, înainte de a ridica sau transporta scula. Transportarea sculelor electrice cu degetul pe întrerupător sau alimentarea sculelor electrice cu întrerupătorul pornit favorizează accidente.
 4. Îndepărtați orice cheie reglabilă sau cheie fixă înainte de pornirea sculei electrice. Lăsarea unei chei fixe sau reglabile atașată de o piesă rotativă a sculei electrice se poate solda cu vătămare corporală.
 5. Nu vă întindeți spre locuri îndepărtate. Păstrați-vă întotdeauna o poziție stabilă a picioarelor și echilibrul. Acest lucru permite să aveți un control mai bun asupra sculei electrice în situații neașteptate.
 6. Îmbrăcați-vă corespunzător. Nu purtați îmbrăcăminte largă sau bijuterii. Nu apropiați părul, hainele și mănușile de piesele aflate în mișcare. Îmbrăcămintea largă, bijuteriile sau părul lung pot fi prinse de piesele în mișcare.
 7. Dacă sunt furnizate dispozitive pentru conectarea sistemelor de extragere și colectare a prafului, asigurați-vă că acestea sunt conectate și utilizate corespunzător. Utilizarea dispozitivelor de colectare a prafului poate reduce pericolele legate de praf.

2. INSTRUCȚIUNI DE SIGURANȚĂ

Utilizarea și îngrijirea sculelor electrice

1. Nu forțați scula electrică. Utilizați scula electrică corespunzătoare pentru aplicația dumneavoastră. Scula electrică corespunzătoare va efectua lucrarea mai bine și în siguranță mai mare, la viteza pentru care a fost proiectată.
2. Nu utilizați scula electrică dacă întrerupătorul nu comută pe pozițiile pornit și oprit. Orice sculă electrică care nu poate fi controlată de la întrerupător este periculoasă și trebuie reparată.
3. Deconectați ștecherul de la sursa de alimentare și/sau setul de acumulatori de scula electrică înainte de efectuarea oricăror reglaje, schimbări de accesorii sau înainte de depozitarea sculelor electrice. Astfel de măsuri preventive reduc riscul de pornire accidentală a sculei electrice.
4. Depozitați sculele electrice într-un loc inaccesibil copiilor și nu permiteți utilizarea sculei electrice de persoane nefamiliarizate cu aceasta sau cu aceste instrucțiuni. Sculele electrice sunt periculoase în mâinile utilizatorilor neinstruiți.
5. Întrețineți sculele electrice. Verificați dacă există abateri de la coaxialitate sau gripări ale pieselor în mișcare, avarii ale pieselor și orice altă situație care poate afecta funcționarea sculelor electrice. Dacă se deteriorează, reparați scula electrică înainte de utilizare. Multe accidente sunt cauzate de sculele electrice întreținute necorespunzător.
6. Mențineți sculele așchietoare ascuțite și curate. Sculele așchietoare întreținute corespunzător, cu muchii tăietoare ascuțite, sunt mai puțin predispuse să se gripeze și sunt mai ușor de controlat.
7. Utilizați scula electrică, accesorii și cuțitele demontabile etc. în conformitate cu aceste instrucțiuni, ținând cont de condițiile de lucru și lucrarea de efectuat. Utilizarea sculei electrice pentru alte operații decât cele pentru care a fost concepută s-ar putea solda cu o situație periculoasă.

2. INSTRUCȚIUNI DE SIGURANȚĂ

Operații de service

Pentru reparații, predați sculele electrice unei persoane autorizate care utilizează numai piese de schimb identice. Acest lucru va asigura menținerea siguranței sculei electrice.

Dacă este deteriorat cablul de alimentare, acesta trebuie înlocuit de producător, de agentul său de service sau de persoane calificate în mod similar pentru a se evita orice pericol. Dacă periile de cărbune trebuie să fie înlocuite, această operație trebuie efectuată de o persoană calificată în reparații (se vor înlocui întotdeauna ambele perii în același timp).

Avertizări de siguranță privind ferăstrăul cu lanț

1. Țineți toate părțile corpului la distanță de lanțul ferăstrăului când ferăstrăul este în funcțiune. Înainte de a porni ferăstrăul cu lanț, asigurați-vă că lanțul ferăstrăului nu este în contact cu nimic. Un moment de neatenție în timp ce utilizați ferăstrăul cu lanț se poate solda cu agățarea de către lanț a hainelor sau a corpului dumneavoastră.
2. Țineți întotdeauna ferăstrăul cu mâna dreaptă de mânerul din spate, iar cu mâna stângă de mânerul frontal. Ținerea ferăstrăului cu lanț în configurație inversă a mâinilor crește riscul de vătămare corporală și nu trebuie procedat astfel niciodată.
3. Țineți scula electrică numai de suprafețele izolate speciale, pentru că lanțul ferăstrăului poate atinge cablaje ascunse sau propriul cablu de alimentare. Lanțul ferăstrăului care intră în contact cu un fir „sub tensiune” poate pune sub tensiune părțile metalice exterioare ale sculei electrice și poate electrocuta operatorul.

2. INSTRUCȚIUNI DE SIGURANȚĂ

4. Purtați ochelari de protecție și antifoane. Se recomandă purtarea de echipament suplimentar de protecție pentru cap, mâini, picioare și tălpi. Îmbrăcămintea adecvată de protecție va reduce gradul de vătămare corporală cauzat de resturile zburătoare sau de contactul accidental cu lanțul ferăstrăului.
5. Nu utilizați un ferăstrău cu lanț într-un copac. Utilizarea unui ferăstrău cu lanț într-un copac se poate solda cu vătămare corporală.
6. Păstrați-vă întotdeauna stabilitatea și utilizați ferăstrăul cu lanț numai când stați pe o suprafață stabilă, plană și sigură. Suprafețele alunecoase sau instabile, cum sunt scările, pot cauza pierderea echilibrului sau a controlului asupra ferăstrăului cu lanț.
7. Când tăiați o creangă care este sub tensiune, fiți atent la revenire. Când se eliberează tensiunea din fibrele de lemn, creanga tensionată poate lovi operatorul și/sau poate arunca ferăstrăul cu lanț în mod necontrolat.
8. Fiți foarte atent când tăiați tufișuri și puieti. Materialul subțire poate prinde ferăstrăul cu lanț și îl poate ricoșa către dumneavoastră sau vă poate dezechilibra.
9. Transportați ferăstrăul cu lanț ținându-l de mânerul frontal, având ferăstrăul oprit și ținându-l la distanță de corp. Când transportați sau depozitați ferăstrăul cu lanț, echipați-l întotdeauna cu teaca șinei de ghidare. Manevrarea corespunzătoare a ferăstrăului cu lanț va reduce probabilitatea unui contact accidental cu lanțul în mișcare al ferăstrăului.
10. Respectați instrucțiunile privind ungerea, tensionarea lanțului și schimbarea accesoriilor. Lanțul lubrifiat sau tensionat necorespunzător se poate rupe sau poate crește posibilitatea de recul.
11. Mențineți mânerul uscat, curat și fără ulei și vaselină. Mânerul umed sau uleios sunt alunecoase, provocând pierderea controlului.
12. Tăiați numai lemn. Nu utilizați ferăstrăul cu lanț în alt scop în afara celui pentru care este destinat. De exemplu: nu utilizați ferăstrăul cu lanț pentru tăierea plasticului, a zidăriei sau a materialelor de

2. INSTRUCȚIUNI DE SIGURANȚĂ

construcții nelemnoase. Utilizarea ferăstrăului cu lanț pentru operații diferite de cele pentru care este destinat s-ar putea solda cu o situație periculoasă.

Cauze și prevenirea de către operator a reculului

Reculul poate apărea când vârful șinei de ghidare atinge un obiect, sau când lemnul se apropie și strânge lanțul ferăstrăului în tăietură.

Contactul vârfului în anumite cazuri poate cauza o acțiune inversă bruscă, lovind șina de ghidare în sus și înapoi, în direcția operatorului.

Prinderea lanțului ferăstrăului de-a lungul părții superioare a șinei de ghidare poate împinge rapid șina de ghidare înapoi, în direcția operatorului.

Oricare dintre aceste reacții se poate solda cu pierderea controlului ferăstrăului, care ar putea avea ca rezultat vătămarea gravă a utilizatorului. Nu vă bazați exclusiv pe dispozitivele de siguranță încorporate în ferăstrăul dumneavoastră. În calitate de utilizator de ferăstrău cu lanț, trebuie să luați câteva măsuri pentru executarea lucrărilor de tăiere fără accidente sau vătămări.

Reculul este rezultatul utilizării necorespunzătoare a sculei și/sau a procedurilor sau a condițiilor de funcționare incorecte și poate fi evitat prin luarea măsurilor de precauție adecvate menționate mai jos:

1. Țineți mânerul strâns cu fermitate, cu degetul mare de o parte și celelalte degete de cealaltă parte a mânerului, având ambele mâini pe ferăstrău și poziționați-vă corpul și brațul astfel încât să vă permite să rezistați la forțele reculului. Forțele de recul pot fi controlate de operator dacă se iau măsurile corespunzătoare. Nu dați drumul la ferăstrău.

2. INSTRUCȚIUNI DE SIGURANȚĂ

2. Nu vă întindeți spre locuri îndepărtate și nu tăiați deasupra înălțimii umărului. Acest lucru împiedică contactul accidental al vârfului și permite să aveți un control mai bun asupra ferăstrăului cu lanț în situații neașteptate.
3. Utilizați numai șine și lanțuri de rezervă specificate de producător. Înlocuirea incorectă a șinelor și lanțurilor se poate solda cu ruperea lanțului și/sau recul.
4. Respectați instrucțiunile producătorului cu privire la ascuțirea și întreținerea ferăstrăului cu lanț. Reducerea adâncimii tăieturii poate conduce la recul crescut.

Avertizări de siguranță suplimentare privind ferăstrăul cu lanț

1. Vă recomandăm utilizarea unui dispozitiv de curent rezidual cu un curent de declanșare de 30 mA sau mai mic.
2. Țineți întotdeauna ferăstrăul ferm cu ambele mâini. Mânerul din față cu mâna stângă și mânerul din spate cu mâna dreaptă. Apucați complet ambele mânere pe toată durata utilizării. Nu utilizați niciodată ferăstrăul cu lanț numai cu o singură mână. Asigurați amplasarea cordonului de alimentare la spate, la distanță de lanț și lemn, și poziționarea acestuia astfel încât să nu fie prins între crengi în timpul tăierii. Utilizați ferăstrăul cu lanț numai când aveți o poziție sigură. Țineți ferăstrăul cu lanț în partea dreaptă a corpului dumneavoastră.
3. Recomandăm unui utilizator care folosește ferăstrăul pentru prima dată să exerseze tăierea buștenilor pe o capră de tăiat lemn.

2. INSTRUCȚIUNI DE SIGURANȚĂ

Tăierea buștenilor la lungime

Tăierea buștenilor la lungime reprezintă tăierea buștenilor la lungimi stabilite. Este important să vă asigurați că picioarele sunt amplasate stabil și că greutatea corpului dumneavoastră este distribuită egal pe ambele picioare. Când este posibil, bușteanul trebuie ridicat și sprijinit cu ajutorul crengilor, a buștenilor sau a unor bucăți de lemn.

1. Respectați aceste instrucțiuni simple pentru tăierea cu ușurință: Când bușteanul este sprijinit pe întreaga sa lungime, acesta trebuie tăiat dinspre partea superioară (tăiere din partea de sus).
2. Când bușteanul este sprijinit la un capăt, tăiați 1/3 din diametru dinspre partea inferioară (tăiere din partea de jos). Apoi efectuați tăietura finală pe deasupra pentru a întâlni prima tăietură.
3. Când bușteanul este sprijinit la ambele capete, tăiați 1/3 din diametru dinspre partea superioară (tăiere din partea de sus). Apoi efectuați tăietura finală dinspre partea inferioară pe 2/3 pentru a întâlni prima tăietură.
4. Când tăiați un buștean pe o pantă, stați întotdeauna în amonte față de buștean. Când tăiați complet bușteanul, pentru a menține controlul integral, reduceți forța de tăiere aproape de sfârșitul tăieturii, fără a relaxa mâinile situate pe mânerul ferăstrăului. Nu lăsați lanțul să intre în contact cu solul. După terminarea tăierii, așteptați ca lanțul ferăstrăului să se oprească înainte de a deplasa ferăstrăul. Opriți întotdeauna motorul înainte de a vă deplasa de la un copac la altul.
5. Sprijiniți buștenii mici pe un suport de tăiere sau pe un alt buștean în timpul tăierii la lungime.
6. Dacă diametrul lemnului este suficient de mare pentru ca dvs. să introduceți o pană fără să se atingă lanțul, ar trebui să utilizați pana pentru a menține tăietura deschisă pentru a preveni prinderea lanțului.

2. INSTRUCȚIUNI DE SIGURANȚĂ

Doborârea unui copac

1. Când operațiile de tăiere a buștenilor și de doborâre a copacilor sunt executate de două sau mai multe persoane în același timp, operațiile de doborâre a copacilor trebuie separate de cele de tăiere a buștenilor printr-o distanță cel puțin dublă față de înălțimea copacului care se doboară. Copacii nu trebuie doborâți într-un mod care ar putea pune în pericol o altă persoană, ar putea doborî o linie de curent electric sau ar putea provoca pagube materiale. În cazul contactului unui copac cu vreo linie de curent electric, furnizorul de utilități trebuie notificat imediat.
2. Operatorul ferăstrăului cu lanț trebuie să stea în amonte față de ferăstrău, întrucât există posibilitatea rostogolirii sau a alunecării copacului după ce acesta este doborât.
3. Trebuie planificat și curățat de obstacole un traseu de degajare după cum este necesar, înainte de a începe tăierea. Traseul de degajare trebuie să se extindă înapoi și pe diagonală în spatele liniei preconizate de cădere a copacului.
4. Înainte de a începe tăierea, țineți seama de înclinarea naturală a copacului, de amplasamentul crengilor mai mari și de direcția vântului pentru a aprecia direcția de cădere a copacului.
5. Îndepărtați murdăria, pietrele, coaja de copac dezlipită, cuiele, capsele și sârmele de pe copac.

2. INSTRUCȚIUNI DE SIGURANȚĂ

Crestătura inferioară

Efectuați crestătura pe 1/3 din diametrul copacului, perpendicular pe direcția de cădere. Efectuați mai întâi crestătura orizontală inferioară. Crestătura va ajuta la prevenirea prinderii fie a lanțului, fie a șinei de ghidare când se execută a două crestătură.

Tăietura din spate pentru doborâre

1. Efectuați o tăietură din spate pentru doborâre, la cel puțin 50 mm mai sus de crestătura orizontală. Efectuați tăietura din spate pentru doborâre paralelă cu crestătura orizontală. Efectuați tăietura din spate pentru doborâre astfel încât să rămână suficient de mult lemn care să acționeze ca o axă de basculare. Axa de basculare va împiedica răsucirea și căderea copacului în direcția greșită. Nu secționați axa de basculare.
2. Pe măsură ce tăietura se apropie de spațiul lăsat pentru basculare, copacul ar trebui să înceapă să cadă. În cazul în care există și cea mai mică posibilitate ca arborele să nu cadă în direcția dorită sau să se balanseze și să prindă lanțul, opriți tăierea înainte de secționarea completă și utilizați pene de lemn, plastic sau aluminiu pentru a deschide tăietura și a face copacul să cadă în direcția dorită.
3. Când copacul începe să cadă, scoateți ferăstrăul cu lanț din tăietură, opriți motorul, așezați ferăstrăul pe sol și apoi mergeți pe traseul de degajare plănuț. Atenție la crengile de deasupra care pot să cadă și pe unde pașiți.

2. INSTRUCȚIUNI DE SIGURANȚĂ

Tăierea crengilor unui copac doborât

Tăierea crengilor unui copac doborât reprezintă îndepărtarea ramurilor acestuia. Când efectuați această operație, lăsați crengile mai mari inferioare să sprijine copacul de sol. Îndepărtați crengile mici dintr-o singură tăietură. Ramurile aflate sub tensiune trebuie tăiate de jos în sus pentru a evita îndoirea ferăstrăului cu lanț.

Tăierea crengilor tensionate

O creangă tensionată este orice trunchi, ramură, butuc cu rădăcină sau puiet care este îndoit și tensionat de alte lemne, astfel încât acesta revine la poziția anterioară în cazul în care lemnul care îl ține este tăiat sau îndepărtat.

La un copac doborât, un butuc cu rădăcină are un potențial ridicat de revenire în poziție verticală în timpul tăierii de separare a trunchiului de butuc.

Feriți-vă de crengi tensionate, acestea sunt periculoase.

Vibrațiile și reducerea nivelului sonor

Pentru a reduce impactul zgomotului și al vibrațiilor, lucrați prompt, utilizați moduri de funcționare cu nivel redus de vibrații și nivel scăzut de zgomot și purtați echipament personal de protecție.

Luăți în considerare următoarele instrucțiuni pentru a minimiza riscurile de expunere la vibrații și la zgomot:

1. Utilizați produsul numai în scopul pentru care a fost proiectat și conform acestor instrucțiuni.
2. Asigurați-vă că produsul este în stare bună și bine întreținut.
3. Utilizați accesoriile corespunzătoare pentru produs și asigurați-vă că acestea sunt în stare bună.
4. Țineți strâns de mânăre/suprafața de prindere.

2. INSTRUCȚIUNI DE SIGURANȚĂ

5. Întrețineți acest produs în conformitate cu aceste instrucțiuni și lubrifiați-l în permanență (unde este cazul).
6. Planificați-vă programul de lucru astfel încât să nu vă expuneți o durată prea îndelungată vibrațiilor mari.

Urgență

Citiți întotdeauna în întregime acest manual de instrucțiuni înainte de prima utilizare a produsului. Asigurați-vă că ați înțeles și aplicați toate instrucțiunile cu privire la siguranță.

1. Fiți în permanență atent atunci când utilizați acest produs, astfel încât să puteți recunoaște și gestiona riscurile din timp. Intervenția rapidă poate preveni vătămările corporale grave și pagubele materiale.
2. Opriti și deconectați scula de la sursa de alimentare în cazul în care există vreo defecțiune. Apelați la un specialist calificat pentru a verifica și repara produsul, dacă este necesar, înainte de a-l pune în funcțiune din nou.

Riscuri reziduale

Chiar și atunci când se utilizează acest produs conform indicațiilor din instrucțiuni, încă vor persista întotdeauna riscuri reziduale. Următoarele pericole pot apărea în legătură cu structura și concepția acestui produs:

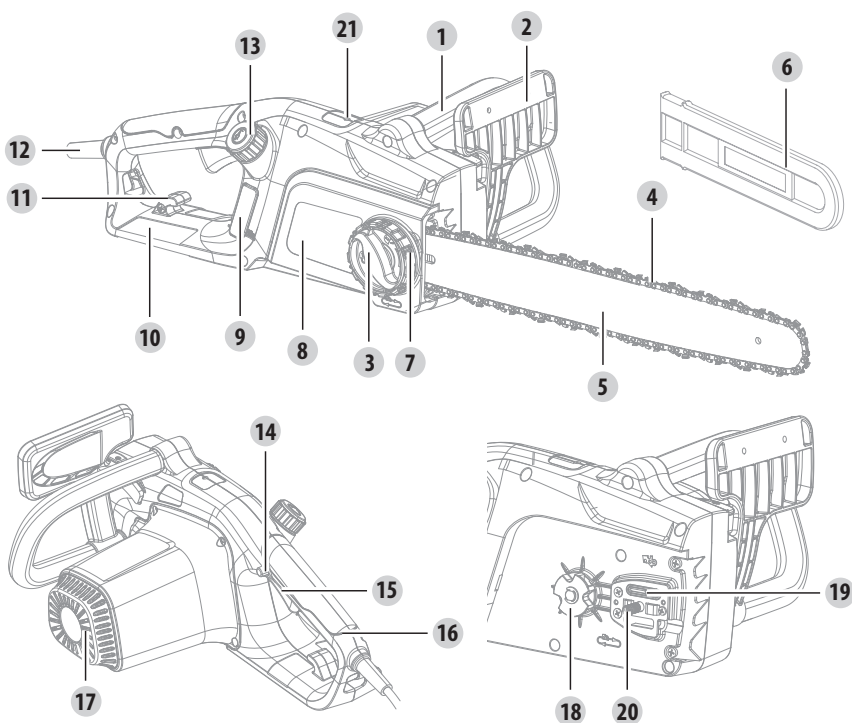
1. Probleme de sănătate datorate vibrațiilor generate de produs atunci când este utilizat pentru o perioadă îndelungată sau nu este gestionat în mod corespunzător și nu este întreținut în mod corespunzător.
2. Vătămări corporale și pagube materiale datorate accesoriilor stricate sau a obiectelor ascunse proiectate brusc.
3. Vătămări corporale și pagube materiale datorate obiectelor aruncate și căzute.

2. INSTRUCȚIUNI DE SIGURANȚĂ

4. Utilizarea acestui produs pentru o perioadă îndelungată expune utilizatorul la vibrații și poate provoca boala „degetelor albe”. În scopul reducerii riscului, vă rugăm să purtați mănuși și să vă mențineți mâinile calde. În cazul apariției oricărui simptom de „degete albe”, cereți imediat sfatul medicului. Simptomele de „degete albe” includ: amorțeală, pierderea simțurilor, furnicături, înțepături, durere, pierderea puterii, schimbări ale culorii sau ale stării pielii. Aceste simptome apar, în mod normal, la nivelul degetelor, al mâinilor sau al încheieturilor. Riscul crește la temperaturi scăzute.

3. DESCRIEREA PRODUSULUI

- 1 Mâner frontal
- 2 Apărătoare mâner frontal / frână de lanț
- 3 Buton
- 4 Lanț de ferăstrău
- 5 Șină de ghidare
- 6 Apărătoarea șinei de ghidare
- 7 Întinderea lanțului
- 8 Capac frontal
- 9 Fereastră de nivel de ulei
- 10 Apărătoare mâner spate
- 11 Dispozitiv pentru eliberarea tensiunii
- 12 Cablu de alimentare cu ștecher
- 13 Bușon rezervor ulei
- 14 Buton de blocare întrerupător
- 15 Întrerupător pornit/oprit (On/Off)
- 16 Mâner posterior
- 17 Admisie a aerului
- 18 Roată conducătoare de lanț
- 19 Orificiu de lubrifiere
- 20 Șurub
- 21 Indicator LED



4. SPECIFICAȚII TEHNICE

Model	ECS2-45.3
Tensiune nominală	220-240V~50Hz
Putere nominală consumată	2400W
Volumul rezervorului de ulei	250ml
Greutate în stare asamblată	5.6 kg
Tip de lanț de ferăstrău	91PX063X
Tip de șină de ghidare	180SDEA041
Lungimea șinei de ghidare	450mm
Nivel de presiune acustică LpA	92.9 dB(A)
Nivel de putere acustică LwA	105.4 dB(A)
Incertitudine K	1.04 dB(A)
Nivel de putere acustică garantat	108 dB(A)
Vibrații	Mâner principal: 2.9 m/s ² ; mâner auxiliar: 2.9 m/s ²
Incertitudine K	K=1.5 m/s ²
Tip de ulei	Ulei hidraulic antiuzură
Controlul uleiului	Automat

Nivelul intensității sonore pentru operator poate depăși 85 dB(A) și sunt necesare măsuri de protecție auditive.

Valoarea declarată a vibrațiilor a fost măsurată în conformitate cu o metodă de testare standard și poate fi folosită pentru a compara o sculă cu alta. Valoarea declarată a vibrațiilor poate fi utilizată și într-o evaluare preliminară a expunerii.



AVERTIZARE! Valoarea vibrațiilor emise în timpul utilizării efective a sculei electrice poate diferi față de valoarea declarată în funcție de modurile de utilizare a sculei. Identificați măsurile de siguranță pentru a proteja operatorul în funcție de estimarea expunerii în condițiile efective de utilizare (luând în considerare toate elementele ciclului de operare precum timpii de oprire ai sculei și când aceasta funcționează în gol, plus timpul de pornire). În funcție de utilizarea efectivă a produsului, valoarea vibrațiilor poate fi diferită de valoarea totală declarată! Adoptați măsuri adecvate pentru a vă proteja împotriva expunerii la vibrații! Luați în considerare întregul proces de lucru, inclusiv durata de mers în gol a produsului sau durata cât acesta este oprit! Măsurile corespunzătoare includ, printre altele, întreținerea și îngrijirea regulată a produsului și a accesoriilor, menținerea caldă a mâinilor, pauze periodice și programarea corespunzătoare a proceselor de lucru!

5. DEPANAREA



Potențialele funcționări defectuoase au în general cauze care pot fi rezolvate de către utilizator. De aceea, verificați mai întâi produsul referindu-vă la acest capitol. În majoritatea cazurilor, problema poate fi rezolvată rapid.

Problemă	Cauză posibilă	Soluție
Produsul nu pornește	Nu este conectat la o sursă de alimentare	Conectați la sursa de alimentare
	Cablul electric sau ștecherul sunt defecte	Apelați la un electrician autorizat pentru verificări
	Alte defecțiuni electrice ale produsului	Apelați la un electrician autorizat pentru verificări
Produsul nu ajunge la puterea maximă.	Cablul prelungitor nu este adecvat pentru funcționarea cu acest produs.	Utilizați un cablu prelungitor adecvat.
	Sursa de alimentare (de ex. generatorul) are o tensiune prea mică.	Conectați la altă sursă de alimentare.
	Orificiile de ventilație sunt blocate.	Curățați orificiile de ventilație.
Performanță nesatisfăcătoare de tăiere	Lanțul ferăstrăului nu este tensionat corect	Tensionați corespunzător lanțul
	Lanțul de ferăstrău este tocit.	Ascuțiți sau înlocuiți lanțul de ferăstrău.
Vibrații/zgomot excesiv(e)	Lanțul de ferăstrău este tocit/deteriorat	Înlocuiți-l cu unul nou
	Șuruburile/piulițele sunt slăbite	Strângeți șuruburile/piulițele

6. ELIMINARE ȘI RECICLARE



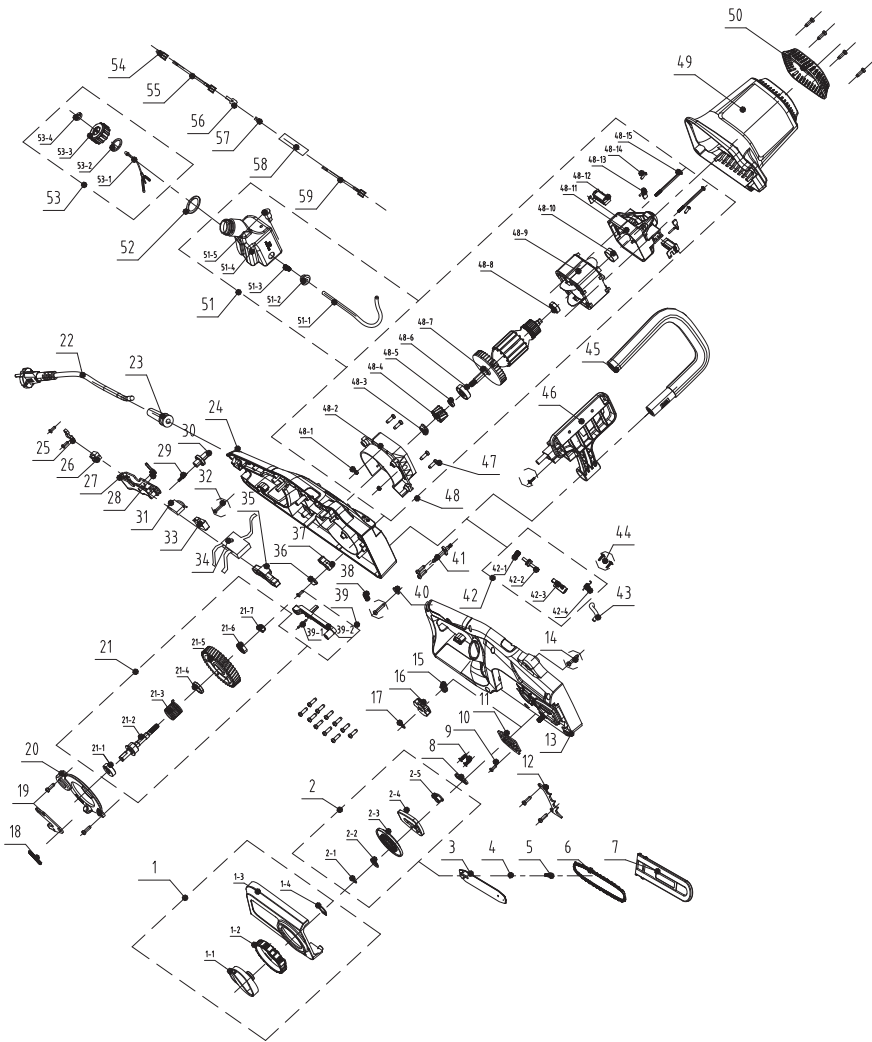
Produsul este livrat într-un ambalaj care îl protejează împotriva deteriorărilor în timpul transportului. Păstrați ambalajul până când sunteți sigur că toate componentele au fost livrate și că produsul funcționează corect. Și apoi reciclați ambalajul.

ATENȚIE! Acest produs nu trebuie eliminat împreună cu deșeurile menajere, ci trebuie predat într-un sistem de colectare conform cu Directiva europeană DEEE. Contactați autoritățile locale sau punctul de achiziționare pentru indicații privind reciclarea. Produsul va fi reciclat sau dezasamblat pentru a-i reduce impactul asupra mediului. Echipamentele electrice și electronice pot prezenta un risc pentru mediu și sănătatea umană deoarece conțin substanțe periculoase.

7. GARANȚIE

1. Produsele STERWINS sunt concepute la cele mai înalte standarde de calitate pentru bricolaj. STERWINS oferă o garanție de 36 de luni pentru produsele sale de la data achiziției. Această garanție se aplică la toate defectele de material și de fabricație care pot apărea. Nu sunt posibile alte reclamații, de nicio natură, directe sau indirecte, cu privire la persoane și /sau materiale. Produsele STERWINS sunt concepute la cele mai înalte standarde de calitate pentru bricolaj.
2. În cazul unei probleme sau a unei defecțiuni, trebuie să consultați întotdeauna mai întâi distribuitorul local STERWINS. În majoritatea cazurilor, distribuitorul STERWINS va putea să rezolve problema sau să remedieze defecțiunea.
3. Reparațiile sau înlocuirea pieselor nu vor prelungi perioada de garanție inițială.
4. Defectele care au apărut ca urmare a utilizării necorespunzătoare sau a uzurii nu sunt acoperite de garanție. Printre altele, acest lucru se referă la întrerupătoare, comutatoare de protecție a circuitelor și motoare, în cazul uzurii.
5. Reclamația dumneavoastră în baza garanției poate fi procesată numai dacă:
 - Puteți oferi dovada datei de achiziție sub forma unei chitanțe
 - Nu s-au efectuat reparații și/sau înlocuiri de către terți
 - Scula nu a fost utilizată necorespunzător (suprasolicitarea sculei sau utilizarea de accesorii neaprobate).
 - Nu există daune cauzate de influențe externe sau de corpuri străine cum ar fi nisipul sau pietrele. • Nu există daune cauzate de nerespectarea instrucțiunilor de siguranță și a celor de utilizare.
6. Condițiile de garanție sunt aplicabile în combinație cu condițiile noastre de vânzare și livrare.
7. Sculele defecte care urmează să fie returnate la STERWINS prin intermediul distribuitorului local STERWINS vor fi colectate de către STERWINS, cu condiția ca produsul să fie ambalat corespunzător. Produsele defecte trimise direct la STERWINS de către consumator vor fi analizate numai în cazul în care consumatorul a plătit costurile de transport.
8. Produsele care au fost livrate într-un ambalaj necorespunzător nu vor fi acceptate de STERWINS.

8. VEDERE ÎN SPAȚIU ȘI LISTA PIESELOR COMPONENTE



8. VEDERE ÎN SPAȚIU ȘI LISTA PIESELOR COMPONENTE

Piesa nr.	Descriere	Piesa nr.	Descriere	Piesa nr.	Descriere
1	Ansamblu capac terminal	21-6	Rulment	48-1	Piuliță
1-1	Buton presor	21-7	Piuliță	48-2	Deflector de aer
1-2	Buton de reglare	22	Cablu de alimentare/ ștecher	48-3	Piuliță
1-3	Capac	23	Manșon cablu	48-4	Angrenaj motor
1-4	Arc	24	Carcasă stânga	48-5	Manșon angrenaj
2	Ansamblu roată rotativă	25	Placă de presare	48-6	Rulment
2-1	Clemă	26	Placă terminală	48-7	Rotor
2-2	Placă de presare	27	Întreprător	48-8	Rulment
2-3	Roată rotativă	28	Arc	48-9	Stator
2-4	Placă	29	Arc	48-10	Manșon
2-5	Manșon	30	Buton autoblocare	48-11	Suport spate motor
3	Șină de ghidare	31	Condensator	48-12	Ansamblu perie de cărbune și suport
4	Inel de etanșare	32	Șurub	48-13	Cablu de conectare
5	Șurub	33	Întreprător	48-14	Șurub
6	Lanț	34	Placă de circuit imprimat	48-15	Șurub
7	Teacă șină de ghidare	35	Tijă	49	Capac motor
8	Inel de etanșare	36	Placă de presare	50	Capac decorativ
9	Șurub	37	Placă de fixare	51	Ansamblu rezervor de ulei
10	Șurub	38	Arc	51-1	Furtun de ulei
11	Garnitură	39	Ansamblu tijă comutatoare	51-2	Inel de etanșare
12	Placă amortizoare	39-1	Știft	51-3	Arc
13	Carcasă dreapta	39-2	Tijă	51-4	Rezervor de combustibil
14	Șurub	40	Garnitură	51-5	Supapă
15	Șurub	41	Ansamblu duză de ulei	52	Amortizor de cauciuc
16	Roată de lanț	42	Ansamblu pompă de ulei	53	Ansamblu bușon rezervor de ulei
17	Inel E	42-1	Angrenaj turbină	53-1	Inel anti pierdere
18	Arc	42-2	Turbină	53-2	Inel de etanșare
19	Plăcuță de frână	42-3	Pompă de ulei	53-3	Bușon rezervor de ulei
20	Capac anti praf	42-4	Arc	53-4	Capac bușon rezervor de ulei
21	Ansamblu ax de ieșire	43	Furtun de ulei	54	Terminal mamă
21-1	Rulment	44	Șurub	55	Cablu de conectare
21-2	Ax ieșire	45	Măner frontal	56	Terminal tată
21-3	Brake torsion spring	46	Frână	57	Lamelă de cupru
21-4	Manșon ax	47	Șurub	58	Tub contractabil de la căldură
21-5	Roată dințată ax de ieșire	48	Ansamblu motor	59	Cablu de conectare

9. DECLARAȚIE DE CONFORMITATE CE

ADEO Services

135 Rue Sadi Carnot-CS 00001

59790 RONCHIN - Franța

Declarăm că produsul specificat mai jos:

Ferăstrău electric cu lanț 2400 W

Model: ECS2-45.3

Satisface cerințele Directivelor Consiliului:

Directiva 2006/42/CE privind funcționarea mașinilor

Directiva 2014/30/UE privind compatibilitatea electromagnetică

Directiva 2000/14/EC, Anexa V și 2005/88/CE privind zgomotul

Nivel de putere acustică măsurat: 107 dB(A)

Nivel de putere acustică garantat: 108 dB(A)

Directiva 2011/65/UE privind restricțiile de utilizare a anumitor substanțe periculoase în echipamentele electrice și electronice

și este conform cu standardele:

EN 60745-1: 2009+A11: 2010

EN 60745-2-13:2009+A1:2010

EN 55014-1:2006+A1:2009+A2:2011

EN 55014-2:2015

EN 61000-3-2:2014

EN 61000-3-3:2013

IEC 62321:2008; IEC 62321-1:2013; IEC 62321-2:2013;

IEC 62321-3-1:2013; IEC 62321-4:2013; IEC 62321-5:2013

IEC 62321-6:2015; IEC 62321-7-1:2015

Organism notificat: SGS United Kingdom Limited,
Unit 12A and 12B, Bowburn South Industrial Estate,
Bowburn, Durham, DH6 5AD, United Kingdom

Numărul organismului notificat: 0890

Certificat nr.: MDC 1661

Poziție parte semnatară:





















Bruno POTTIE

Director de achiziții internaționale
ADEO SERVICES
2016-11-30

Nr. de serie: Vă rugăm consultați coperta de pe verso

Ultimele două cifre ale anului în care s-a aplicat marcaj CE: 16

SYMBOLS

	WARNING - To reduce the risk of injury, user must read instruction manual.		Kickback! Tip contact may cause the guide bar to move suddenly upward and backwards what may cause serious injury to user.
	Caution / Warning.		Contact of the guide bar tip with any object should be avoided.
	Wear eye protection		Always use the product with two hands. Do not use the product single-handedly. when operating the product.
	Wear ear protection		
	Class II machine-double insulation		Objects thrown by the product could hit the user or other bystanders. Always ensure that other people and pets remain at a safe distance from the product when it is in operation. In general, children must not come near the area where the product is.
	Always wear head protection		
	Wear face protection!		Wear body protection!
	Wear protective gloves.		Wear protective shoes.
	Remove plug from the mains immediately if the power cord/extension cord is damaged or cut.		Guaranteed sound power level :108 dB(A)
	Do not use in rain or wet conditions.		
	Correct direction of cutting-teeth		

CONTENTS

1. Intended use
2. Safety Instructions
3. Know your product
4. Technical specifications
5. Troubleshooting
6. Disposal and recycling
7. Warranty
8. Exploded view with parts list
9. CE declaration of conformity

1.INTENDED USE

1. This electric chain saw ECS2-45.3 is designated with a rated input of 2400 Watts. The product is intended cutting logs with a thickness of max. 450 mm. It must not be used for cutting other materials, such as plastic, stone, metal or wood that contains foreign objects.
2. The product may only be used with the guide bar/saw chain combination stated in these instructions. Do not use other types or sizes.
3. Vertical and horizontal cuts can be performed with this product. Longitudinal sections can only be cut by professionals.
4. Do not use the product outside of domestic premises e.g. for cutting firewood in forested areas.
5. This product is intended for private domestic use only, not for any commercial trade use. It must not be used for any purposes other than those described.

2. SAFETY INSTRUCTIONS

General Power Tool Safety Warnings

3
0



WARNING! Read all safety warnings and all instructions.

Failure to follow the warnings and instructions may result in electric shock, fire and/or serious injury.

Save all warnings and instructions for future reference.

The term "power tool" in the warnings refers to your mains-operated (corded) power tool or battery-operated (cordless) power tool.

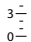
Work area safety

1. Keep work area clean and well lit. Cluttered or dark areas invite accidents.
2. Do not operate power tools in explosive atmospheres, such as in the presence of flammable liquids, gases or dust. Power tools create sparks which may ignite the dust or fumes.
3. Keep children and bystanders away while operating a power tool. Distractions can cause you to lose control.

Electrical safety

1. Power tool plugs must match the outlet. Never modify the plug in any way. Do not use any adapter plugs with earthed (grounded) power tools. Unmodified plugs and matching outlets will reduce risk of electric shock.
2. Avoid body contact with earthed or grounded surfaces, such as pipes, radiators, ranges and refrigerators. There is an increased risk of electric shock if your body is earthed or grounded.
3. Do not expose power tools to rain or wet conditions. Water entering a power tool will increase the risk of electric shock.
4. Do not abuse the cord. Never use the cord for carrying, pulling or unplugging the power tool. Keep cord away from heat, oil, sharp edges

2. SAFETY INSTRUCTIONS

-  or moving parts. Damaged or entangled cords increase the risk of electric shock.
5. When operating a power tool outdoors, use an extension cord suitable for outdoor use. Use of a cord suitable for outdoor use reduces the risk of electric shock.
 6. If operating a power tool in a damp location is unavoidable, use a residual current device (RCD) protected power supply. Use of an RCD reduces the risk of electric shock.

Personal safety

1. Stay alert, watch what you are doing and use common sense when operating a power tool. Do not use a power tool while you are tired or under the influence of drugs, alcohol or medication. A moment of distraction while operating power tools may result in serious personal injury.
2. Use personal protective equipment. Always wear eye protection. Protective equipment such as dust mask, non-skid safety shoes, hard hat, or hearing protection used for appropriate conditions will reduce personal injuries.
3. Prevent unintentional starting. Ensure the switch is in the Off -position before connecting to power source and/or battery pack, picking up or carrying the tool. Carrying power tools with your finger on the switch or energising power tools that have the switch on invites accidents .
4. Remove any adjusting key or wrench before turning the power tool on. A wrench or a key left attached to a rotating part of the power tool may result in personal injury.
5. Do not overreach. Keep proper footing and balance at all times. This enables better control of the power tool in unexpected situations.
6. Dress properly. Do not wear loose clothing or jewellery. Keep your hair, clothing and gloves away from moving parts. Loose clothes, jewellery or long hair can be caught in moving parts.

2. SAFETY INSTRUCTIONS

- ^{3.1}_{0.1} 7. If devices are provided for the connection of dust extraction and collection facilities, ensure these are connected and properly used. Use of dust collection can reduce dust-related hazards.

Power tool use and care

1. Do not force the power tool. Use the correct power tool for your application. The correct power tool will do the job better and safer at the rate for which it was designed.
2. Do not use the power tool if the switch does not turn it on and off. Any power tool that cannot be controlled with the switch is dangerous and must be repaired.
3. Disconnect the plug from the power source and/or the battery pack from the power tool before making any adjustments, changing accessories, or storing power tools. Such preventive safety measures reduce the risk of starting the power tool accidentally.
4. Store idle power tools out of the reach of children and do not allow persons unfamiliar with the power tool or these instructions to operate the power tool. Power tools are dangerous in the hands of untrained users.
5. Maintain power tools. Check for misalignment or binding of moving parts, breakage of parts and any other condition that may affect the power tool's operation. If damaged, have the power tool repaired before use. Many accidents are caused by poorly maintained power tools.
6. Keep cutting tools sharp and clean. Properly maintained cutting tools with sharp cutting edges are less likely to bind and are easier to control.
7. Use the power tool, accessories and tool bits etc. in accordance with these instructions, taking into account the working conditions and the work to be performed. Use of the power tool for operations different from those intended could result in a hazardous situation.

2. SAFETY INSTRUCTIONS

Service

^{3.1}_{0.1} Have your power tools serviced by a qualified repair person using only identical replacement parts. This will ensure that safety of the power tool is maintained.

If the supply cable is damaged, it must be replaced by the manufacturer, its service agent or similarly qualified persons in order to avoid a hazard. If the carbon brushes need to be replaced, have this done by a qualified repair person (always replace the two brushes at the same time).

Chain saw safety warnings

1. Keep all parts of the body away from the saw chain when the chain saw is operating. Before you start the chain saw, make sure the saw chain is not contacting anything. A moment of inattention while operating chain saws may cause entanglement of your clothing or body with the saw chain.
2. Always hold the chain saw with your right hand on the rear handle and your left hand on the front handle. Holding the chain saw with a reversed hand configuration increases the risk of personal injury and should never be done.
3. Hold the power tool by insulated gripping surfaces only, because the saw chain may contact hidden wiring or its own cord. Saw chains contacting a "live" wire may make exposed metal parts of the power tool "live" and could give the operator an electric shock.
4. Wear safety glasses and hearing protection. Further protective equipment for head, hands, legs and feet is recommended. Adequate protective clothing will reduce personal injury by flying debris or accidental contact with the saw chain.
5. Do not operate a chain saw in a tree. Operation of a chain saw while up

2. SAFETY INSTRUCTIONS

- ³₀ in a tree may result in personal injury.
6. Always keep proper footing and operate the chain saw only when standing on fixed, secure and level surface. Slippery or unstable surfaces such as ladders may cause a loss of balance or control of the chain saw.
 7. When cutting a limb that is under tension be alert for spring back. When the tension in the wood fibres is released the spring loaded limb may strike the operator and/or throw the chain saw out of control.
 8. Use extreme caution when cutting bush and saplings. The slender material may catch the saw chain and be whipped toward you or pull you off balance.
 9. Carry the chain saw by the front handle with the chain saw switched off and away from your body. When transporting or storing the chain saw always fit the guide bar cover. Proper handling of the chain saw will reduce the likelihood of accidental contact with the moving saw chain.
 10. Follow instructions for lubricating, chain tensioning and changing accessories. Improperly tensioned or lubricated chain may either break or increase the chance for kickback.
 11. Keep handles dry, clean, and free from oil and grease. Greasy, oily handles are slippery causing loss of control.
 12. Cut wood only. Do not use chain saw for purposes not intended. For example: do not use chain saw for cutting plastic, masonry or non-wood building materials. Use of the chain saw for operations different than intended could result in a hazardous situation.

2. SAFETY INSTRUCTIONS

3
0

Causes and operator prevention of kickback

Kickback may occur when the nose or tip of the guide bar touches an object, or when the wood closes in and pinches the saw chain in the cut. Tip contact in some cases may cause a sudden reverse reaction, kicking the guide bar up and back towards the operator.

Pinching the saw chain along the top of the guide bar may push the guide bar rapidly back towards the operator.

Either of these reactions may cause you to lose control of the saw which could result in serious personal injury. Do not rely exclusively upon the safety devices built into your saw. As a chain saw user, you should take several steps to keep your cutting jobs free from accident or injury.

Kickback is the result of tool misuse and/or incorrect operating procedures or conditions and can be avoided by taking proper precautions as given below:

1. Maintain a firm grip, with thumbs and fingers encircling the chain saw handles, with both hands on the saw and position your body and arm to allow you to resist kickback forces. Kickback forces can be controlled by the operator, if proper precautions are taken. Do not let go of the chain saw.
2. Do not overreach and do not cut above shoulder height. This helps prevent unintended tip contact and enables better control of the chain saw in unexpected situations.
3. Only use replacement bars and chains specified by the manufacturer. Incorrect replacement bars and chains may cause chain breakage and/or kickback.
4. Follow the manufacturer's sharpening and maintenance instructions for the saw chain. Decreasing the depth gauge height can lead to increased kickback.

2. SAFETY INSTRUCTIONS

Additional chain saw safety warnings

1. We recommend the use of a residual current device with a tripping current of 30 mA or less.
2. Always hold the chain saw firmly with both hands. Front grip with the left hand and rear grip with the right hand. Fully grip both handles at all times during operation. Never operate chain saw using only one hand. Ensure power cord is located to the rear, away from the chain and wood and so positioned that it will not be caught on branches or the like during cutting. Use the chain saw only with secure footing. Hold the chain saw at the right-hand side of your body.
3. We recommend that the first-time users should, as a minimum practice, cutting logs on a saw-horse or cradle.

Bucking a log

Bucking is cutting a log into lengths. It is important to make sure your footing is firm and your weight is evenly distributed on both feet. When possible, the log should be raised and supported by the use of limbs, logs or chocks.

1. Follow the simple directions for easy cutting. When the log is supported along its entire length, it is cut from the top (over buck).
2. When the log is supported on one end, cut 1/3 the diameter from the underside (under buck). Then make the finished cut by over bucking to meet the first cut.
3. When the log is supported on both ends, cut 1/3 the diameter from the top (over buck). Then make the finished cut by under bucking the lower 2/3 to meet the first cut.
4. When bucking on a slope always stand on the uphill side of the log. When "cutting through", to maintain complete control release the cutting pressure near the end of the cut without relaxing your grip on the product handles. Don't let the chain contact the ground. After

2. SAFETY INSTRUCTIONS

- $\frac{3}{0}$ completing the cut, wait for the saw chain to stop before you move the product. Always stop the motor before moving from tree to tree.
5. Support small logs on a sawing stand or another log while bucking.
 6. If the wood diameter is large enough for you to insert a soft bucking wedge without touching the chain, you should use the wedge to hold the cut open to prevent pinching.

Felling a tree

1. When bucking and felling operations are being performed by two or more persons at the same time, the felling operations should be separated from the bucking operation by a distance of at least twice the height of the tree being felled. Trees should not be felled in a manner that would endanger any person, strike any utility line or cause any property damage. If the tree does make contact with any utility line, the company should be notified immediately.
2. The product operator should keep on the uphill side of the terrain as the tree is likely to roll or slide downhill after it is felled.
3. An escape path should be planned and cleared as necessary before cuts are started. The escape path should extend back and diagonally to the rear of the expected line of fall.
4. Before felling is started, consider the natural lean of the tree, the location of larger branches and the wind direction to judge which way the tree will fall.
5. Remove dirt, stones, loose bark, nails, staples and wire from the tree.

Notching undercut

Make the notch 1/3 the diameter of the tree, perpendicular to the direction of falls. Make the lower horizontal notching cut first. This will help to avoid pinching either the saw chain or the guide bar when the second notch is being made.

2. SAFETY INSTRUCTIONS

3
0

Felling back cut

1. Make the felling back cut at least 50 mm higher than the horizontal notching cut. Keep the felling back cut parallel to the horizontal notching cut. Make the felling back cut so enough wood is left to act as a hinge. The hinge wood keeps the tree from twisting and falling in the wrong direction. Do not cut through the hinge.
2. As the felling gets close to the hinge, the tree should begin to fall. If there is any chance that the tree may not fall in desired direction or it may rock back and bind the saw chain, stop cutting before the felling back cut is complete and use wedges of wood, plastic or aluminium to open the cut and drop the tree along the desired line of fall.
3. When the tree begins to fall remove the product from the cut, stop the motor, put the product down, then use the retreat path planned. Be alert for overhead limbs falling and watch your footing.

Limbing a tree

Limbing is removing the branches from a fallen tree. When limbing leave larger lower limbs to support the log off the ground. Remove the small limbs in one cut. Branches under tension should be cut from the bottom up to avoid binding the product.

Cutting spring poles

A spring pole is any log, branch, rooted stump, or sapling which is bent under tension by other wood so that it springs back if the wood holding it is cut or removed.

On a fallen tree, a rooted stump has a high potential of springing back to the upright position during the bucking cut to separate the log from the stump.

2. SAFETY INSTRUCTIONS

 Watch out for spring poles, they are dangerous.

Vibration and noise reduction

To reduce the impact of noise and vibration emission, limit the time of operation, use low-vibration and low-noise operating modes as well as wear personal protective equipment.

Take the following points into account to minimize the vibration and noise exposure risks:

1. Only use the product as intended by its design and these instructions.
2. Ensure that the product is in good condition and well maintained.
3. Use correct application tools for the product and ensure they in good condition.
4. Keep tight grip on the handles/grip surface.
5. Maintain this product in accordance with these instructions and keep it well lubricated (where appropriate).
6. Plan your work schedule to spread any high vibration tool use across a number of days.

Emergency

Always read this instruction manual thoroughly before the first use of the product. Make sure you understand and apply all safety instructions.

1. Always be alert when using this product, so that you can recognise and handle risks early. Fast intervention can prevent serious injury and damage to property.
2. Switch off and disconnect from the power supply if there is any malfunction. Have the product checked by a qualified specialist and repaired, if necessary, before you put it into operation again.

2. SAFETY INSTRUCTIONS

3
0

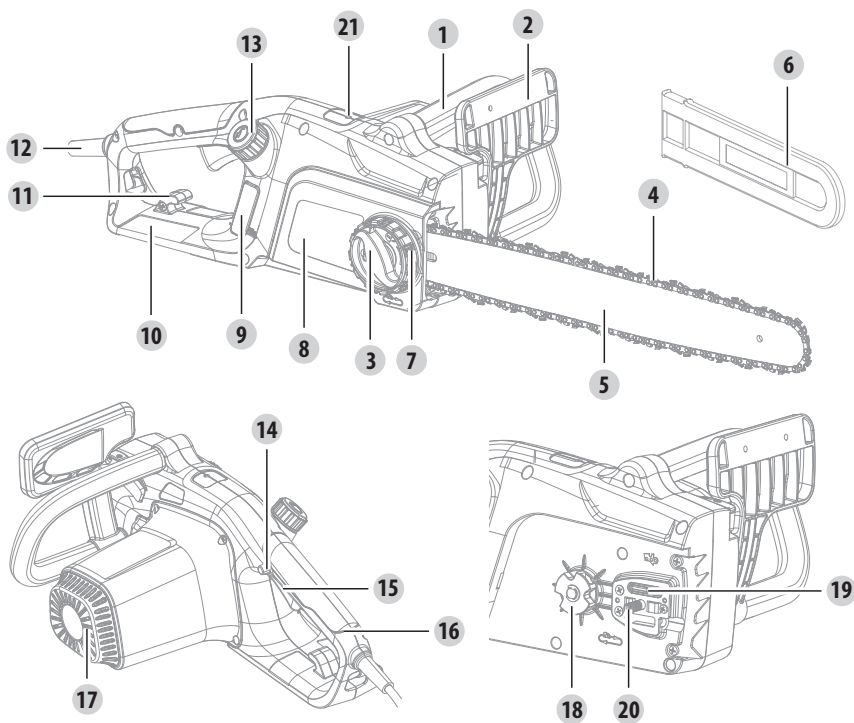
Residual risks

Even if you are operating this product in accordance with the provisions, residual risks will always still remain. The following dangers can arise in connection with the structure and design of this product:

1. Health issue due to vibration generated by the product when used for an extended period or not managed appropriately and maintained properly.
2. Injuries and damage to property due to broken accessories or hidden objects that are suddenly dashed.
3. Injuries and damage to property due to thrown and fallen objects.
4. The use of this product for an extended period exposes its user to vibration and may cause a "whitefinger" condition. In order to reduce the risk, please wear gloves and keep your hands warm. If any of the 'whitefinger' symptoms appear, seek medical advice immediately. 'Whitefinger' symptoms include: numbness, loss of feeling, tingling, pricking, pain, loss of strength, changes in skin colour or condition. These symptoms normally appear in the fingers, hands or wrists. The risk increases at low temperatures.

3. KNOW YOUR PRODUCT

- 1 Front handle
- 2 Front guard / chain brake
- 3 Knob
- 4 Saw chain
- 5 Guide bar
- 6 Guide bar cover
- 7 Chain tensioner
- 8 Front cover
- 9 Oil level window
- 10 Rear handle guard
- 11 Cable strain relief
- 12 Cabel sleeve
- 13 Oil cap
- 14 Switch lockout button
- 15 On / off switch level
- 16 Rear handle
- 17 Air Intakes
- 18 Sprocket drive
- 19 Lubrication Port
- 20 Bolt
- 21 LED indicator



4. TECHNICAL SPECIFICATIONS

Model	ECS2-45.3
Rated voltage	220-240V~50Hz
Rated input power	2400W
Oil tank volume	250ml
Weight assembled	5.6 kg
Saw chain type	91PX063X
Guide bar type	180SDEA041
Guide bar length	450mm
Sound pressure level LpA	92.9 dB(A)
Sound power level LwA	105.4 dB(A)
Uncertainty K	1.04 dB(A)
Guaranteed sound power level	108 dB(A)
Vibration level	Main handle: 2.9 m/s ² ; Aux handle: 2.9 m/s ²
Uncertainty K	K=1.5 m/s ²
Oil type	Anti-wear hydraulic oil
Oil control	Automatic

The sound intensity level for the operator may exceed 85dB(A) and ear protection measures are necessary.

The declared vibration value has been measured in accordance with a standard test method and may be used for comparing one tool with another. The declared vibration value may also be used in a preliminary assessment of exposure.



WARNING! The vibration emission value during actual use of the tool can differ from the declared value depending on the ways in which the tool is used. Identify safety measures to protect the operator that are based on an estimation of exposure in the actual conditions of use (taking account of all parts of the operating cycle such as the times when the tool is switched off and when it is running idle in addition to the trigger time). Depending on the actual use of the product the vibration values can differ from the declared total! Adopt proper measures to protect yourself against vibration exposures! Take the whole work process including times the product is running under no load or switched off into consideration! Proper measures include among others regular maintenance and care of the product and application tools, keeping hands warm, periodical breaks and proper planning of work processes!

5. TROUBLESHOOTING



Suspected malfunctions are often due to causes that the users can fix themselves. Therefore check the product using this section. In most cases the problem can be solved quickly.

Problems	Possible cause	Solution
Product does not start	Not connected to power supply	Connect to power supply
	Power cord or plug is defective	Check by a specialist electrician
	Other electrical defect to the product	Check by a specialist electrician
Product does not reach full power	Extension cord not suitable for operation with this product	Use a proper extension cord
	Power source (e.g. generator) has too low voltage	Connect to another power source
	Air vents are blocked	Clean the air vents
Unsatisfactory cutting performance	Saw chain not tensioned properly	Tighten properly
	Blunt saw chain	Sharpen or replace the saw chain
Excessive vibration/noise	Saw chain is dull/damaged	Replace with a new one
	Bolts/nuts are loosen	Tighten bolts/nuts

6. DISPOSAL AND RECYCLING



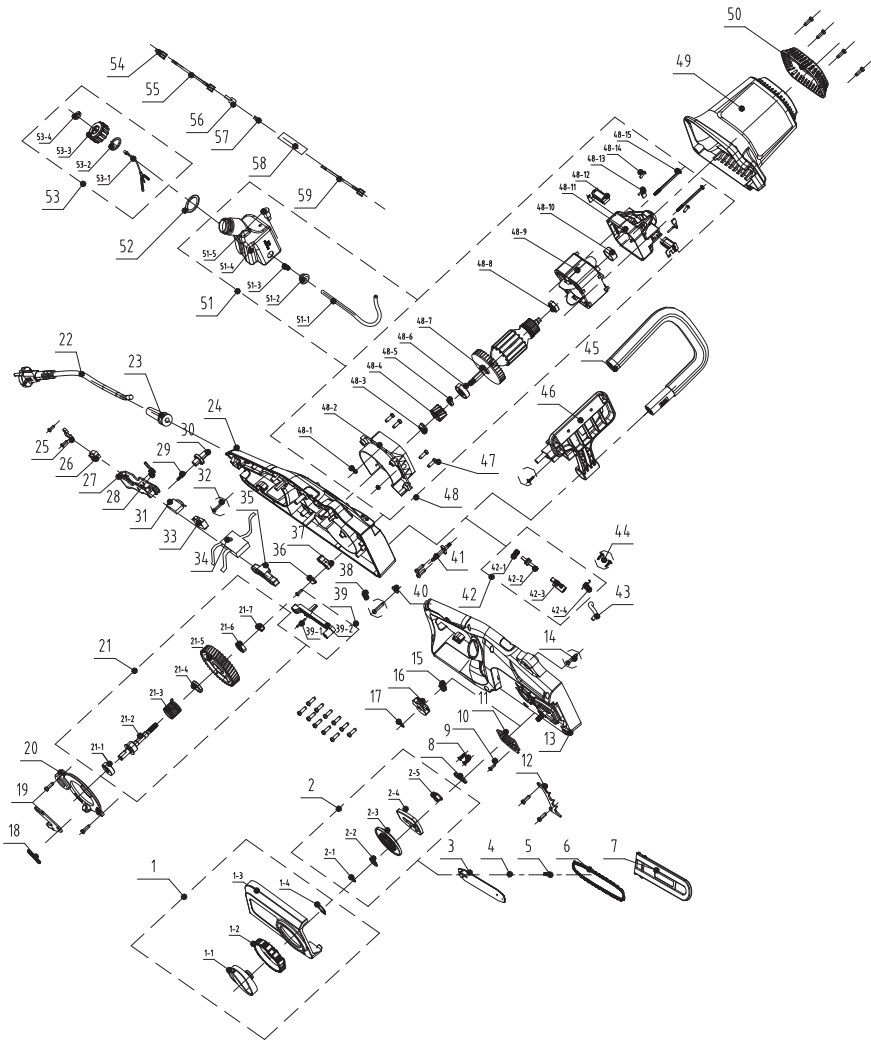
The product comes in a package that protects it against damage during shipping. Keep the package until you make sure that all parts have been delivered and the product operates properly. And then recycle the package.

CAUTION! This product shall not be discarded with household waste but that it shall be returned to a collection system which conforms to the European WEEE Directive. Contact your local authorities or stockist for advice on recycling. It will then be recycled or dismantled in order to reduce the impact on the environment. Electric and electronic equipment can be hazardous for the environment and for human health since they contain hazardous substances.

7. WARRANTY

1. STERWINS products are designed to highest DIY quality standards. STERWINS offers a 36-month warranty for its products, from the date of purchase. This warranty applies to all material and manufacturing defects which may arise. No further claims are possible, of whatever nature, direct or indirect, relating to people and/or materials. STERWINS products are designed to highest DIY quality standards.
2. In the event of a problem or defect, always refer initially to your STERWINS dealer. In most cases, the STERWINS dealer will be able to solve the problem or correct the defect.
3. Repairs or the replacement of parts will not extend the original warranty period.
4. Defects which have arisen as a result of improper use or wear are not covered by the warranty. Amongst other things, this relates to switches, protective circuit switches and motors, in the event of wear.
5. Your claim upon the warranty can only be processed if:
 - Proof of the purchase date can be provided in the form of a receipt
 - No repairs and/or replacements have been carried out by third parties
 - The tool has not been subjected to improper use (overloading of the machine or fitting non-approved accessories).
 - There is no damage caused by external influences or foreign bodies such as sand or stones.
 - There is no damage caused by non-observance of the safety instructions and operating instructions.
6. Warranty terms are applicable combined with our sales and delivery terms.
7. Faulty tools to be returned to STERWINS via your STERWINS dealer will be collected by STERWINS provided the product is properly packaged. Faulty goods sent directly to STERWINS by the consumer shall be processed only if the consumer has paid the shipping costs.
8. Products which are delivered in a poorly packaged condition will not be accepted by STERWINS.

8. EXPLODED VIEW WITH PARTS LIST



8. EXPLODED VIEW WITH PARTS LIST

POS	DESCRIPTION	POS	DESCRIPTION	POS	DESCRIPTION
1	End cap assy	21-6	Bearing	48-1	Nut
1-1	Pressing knob	21-7	Nut	48-2	Wind deflector
1-2	Adjustment knob	22	Cable/plug	48-3	Nut
1-3	End cap	23	Cable sleeve	48-4	Motor gear
1-4	Spring	24	Left housing	48-5	Gear sleeve
2	Rotational wheel assy	25	Pressing plate	48-6	Bearing
2-1	Clip	26	Terminal board	48-7	Rotor
2-2	Pressing plate	27	Switch button	48-8	Bearing
2-3	Rotational wheel	28	Spring	48-9	Stator
2-4	Plate	29	Spring	48-10	Sleeve
2-5	Sleeve	30	Self-locking button	48-11	Motor back bracket
3	Bar	31	Capacitor	48-12	Carbon brush & holder assy
4	Seal ring	32	Screw	48-13	Connection wire
5	Screw	33	Switch	48-14	Screw
6	Chain	34	PCB	48-15	Screw
7	Bar sleeve	35	Rod	49	Motor cover
8	Seal ring	36	Pressing plate	50	Decoration cover
9	Screw	37	Fixing plate	51	Oil tank assy
10	Screw	38	Spring	51-1	Oil tube
11	Gasket	39	Switch rod assy	51-2	Sealing ring
12	Buffer board	39-1	Pin	51-3	Spring
13	Right housing	39-2	Swith rod	51-4	Oil tank
14	Screw	40	Gasket	51-5	Valve
15	Screw	41	Oil nozzle assy	52	Rubber pad
16	Sprocket	42	Oil pump assy	53	Oil tank cap assy
17	E-ring	42-1	Turbine gear	53-1	Anti-lost ring
18	Spring	42-2	Turbine	53-2	Seal ring
19	Brake plate	42-3	Oil pump	53-3	Oil tank cap
20	Anti-dust cover	42-4	Spring	53-4	Oil tank cap cover
21	Output shaft assy	43	Oil tube	54	Female terminal
21-1	Bearing	44	Screw	55	Connection wire
21-2	Output shaft	45	Front handle	56	Male terminal
21-3	Brake torsion spring	46	Chain brake	57	Copper strip
21-4	Axle sleeve	47	Screw	58	Heat-shrinkable tube
21-5	Output shaft gear	48	Motor assy	59	Connection wire

9.CE DECLARATION OF CONFORMITY

We:ADEO Services
135 rue Sadi Carnot
CS 00001
59790 Ronchin - France

Declares that the product detailed below:

Electric Chain Saw 2400W

Model:ECS2-45.3

Satisfies the requirement of the Council Directives:

The Machinery Directive 2006/42/EC

The EMC Directive 2014/30/EU

The Outdoor Noise Directive 2000/14/EC,Annex V & 2005/88/EC,

Measured Sound Power Level: 107 dB(A)

Guaranteed Sound Power Level: 108 dB(A)

The RoHS directive 2011/65/EU

and conforms with the norms:

EN 60745-1: 2009+A11: 2010

EN 60745-2-13:2009+A1:2010

EN 55014-1:2006+A1:2009+A2:2011

EN 55014-2:2015

EN 61000-3-2:2014

EN 61000-3-3:2013

IEC 62321:2008; IEC 62321-1:2013; IEC 62321-2:2013;

IEC 62321-3-1:2013; IEC 62321-4:2013; IEC 62321-5:2013

IEC 62321-6:2015; IEC 62321-7-1:2015

Notified body: SGS United Kingdom Limited, Unit 12A
and 12B, Bowburn South Industrial Estate, Bowburn,
Durham, DH6 5AD, United Kingdom

Number of notified body: 0890

Certificate no.: MDC 1661

Serial No: Please refer to the back cover page

Last two numbers of the year CE marking applied: 16

Position of Signatory:



Bruno POTTIE

Director of International Buying
ADEO SERVICES
2016-11-30



FR

ADEO Services
135 Rue Sadi Carnot
CS 00001
59790 RONCHIN - France

RU

ООО ЛЕРУА МЕРЛЕН ВОСТОК,
141031, Московская область,
Мытищинский район, г. Мытищи,
Осташковское шоссе, д.1, РОССИЯ

UK

ТОВ «Леруа Мерлен Україна»,
вул. Полярна 17а, м. Київ
04201, Україна

N° de série/N.° de serie/N.° de série/N. di serie/Αρ. σειράς/
Nr seryjny/ Серийный номер/Серійний №/Nr. de serie/
Serial No.: 203384 01 111016 01 000000

* Garantie 3 ans / 3 años de garantía / Garantia de 3 anos / Garanzia 3 Anni /
Εγγύηση 3 ετών / Gwarancja 3-letnia / Гарантия 3 года / Гарантія 3 років /
Garantie 3 ani / 3-year guarantee

Made In P. R.C. 2016